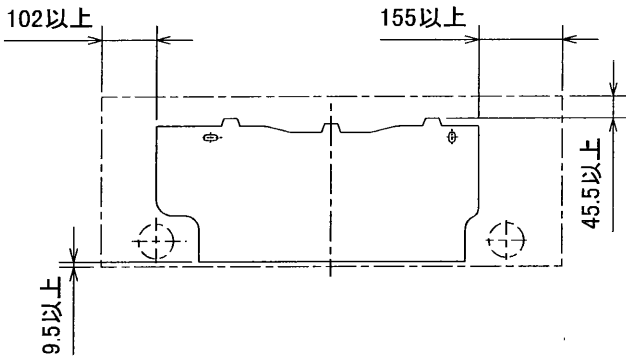


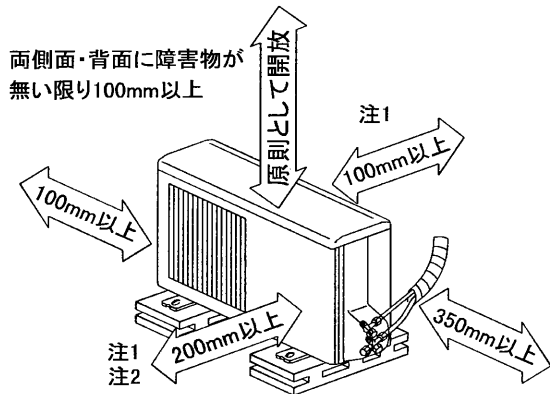
### 据付所要スペース(室内ユニット)



左、左後、右下配管時(スペース-サー-使用時)の場合125.5以上

SG01R784

### 室外ユニットの周囲必要空間(基本)



左側面、右側面、背面の内2方向は、開放のこと

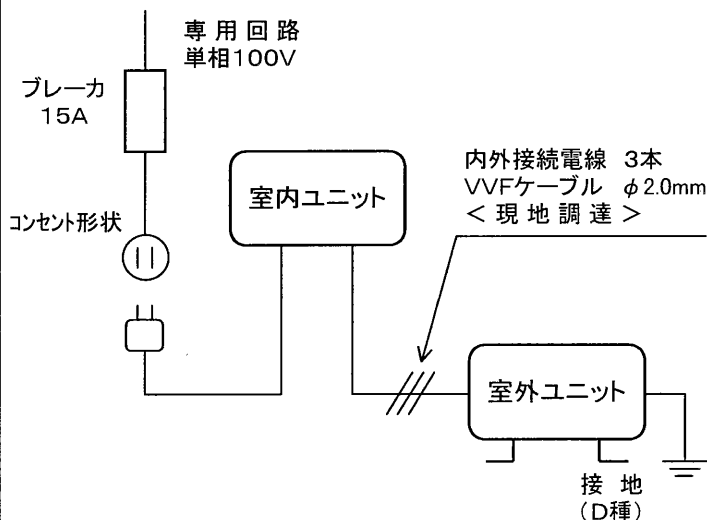
### 室外ユニットの据付上最小のスペース

注1)風通しが悪くショートサイクルが起きやすい場合は、冷暖房能力及び消費電力が10%程度悪化する場合があります。吹出ダクト(別売部品MAC-867SG)を付けると、冷暖房能力及び消費電力の改善が図れます。

注2)壁に向けて吹き出すと壁が汚れる場合があります。

SG01J173

### 機外配線要領

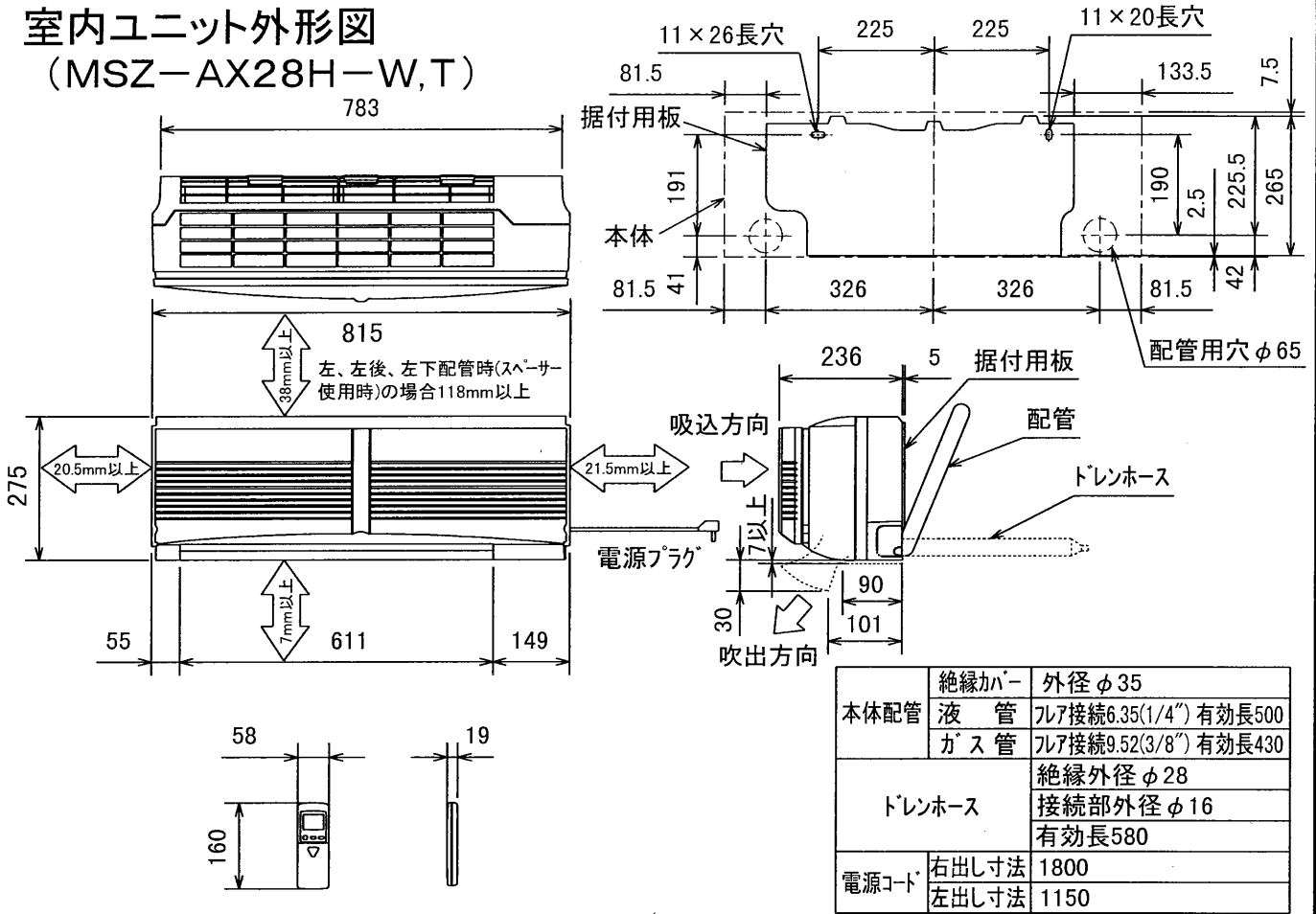


## 仕様表

50Hz/60Hz

セット形名		MSZ-AX28H-W,T	
性能	冷房	冷房能力	kW 2.8 (0.3~3.4)
		定格消費電力	W 600 (60~690)
		エネルギー消費効率	- 4.67
	暖房	運転電流	A 6.65
		力率	% 90
		暖房能力	kW 3.6 (0.3~5.5)
性能	暖房	定格消費電力	W 690 (60~1,400)
		エネルギー消費効率	- 5.22
		低温能力	kW 4.0
	暖房	低温消費電力	W 1,240
		運転電流	A 7.55 (最大 15.0)
		力率	% 91
冷・暖平均エネルギー消費効率		-	4.95
始動電流		A	7.55
室内ユニット	形名	MSZ-AX28H-W,T	
	電源	単相・100V・50Hz/60Hz	
	外形寸法<H×W×D>	mm	275×815×236(241)
	内外装色	-	シルキーホワイト シルキーブラウン
	補助電熱装置	W	-
	送風機(形式×個数)	-	ラインフローファン×1
	機外静圧	Pa(mmAq)	-
	風量	m <sup>3</sup> /h	(冷房) 635 (暖房) 675
	運転音(強・弱・静)	dB	(冷房) 44・33・19 (暖房) 45・34・24
	送風機用電動機出力	W	30
	製品質量	kg	10
ドレン接続口サイズ	mm	φ16 (外径)	
室外ユニット	形名	MUZ-AX28H	
	電源	単相・100V・50Hz/60Hz	
	外形寸法<H×W×D>	mm	550×800(+69)×285
	外装色(マンセル)	-	アイボリー(5.6Y 8.0/0.5)
	圧形式×個数	-	全密閉×1
	縮呼称出力	W	750
	機始動方式	-	直入
	送風機(形式×個数)	-	プロペラファン×1
	風量	m <sup>3</sup> /h	(冷房)1,745(暖房)1,745
	運転音	dB	(冷房) 44 (暖房) 44
	送風機用電動機出力	W	50
送風機用保護装置	-	電流検知・回転速度検知	
製品質量	kg	33	
共通事項	冷媒(種類, 封入量)	kg	R410A, 0.80
	延長配管	許容値	m 配管長 12・高低差 8
		液管外径	mm φ6.35 (1/4")
		ガス管外径	mm φ9.52 (3/8")
<p>1. 運転特性は JIS C 9612 の条件で運転した場合の数値です。                  定格冷房能力(室内側: 27.0°C[DB], 19.0°C[WB], 外気温度: 35.0°C[DB], 24.0°C[WB])                  定格暖房能力&lt;標準&gt;(室内側: 20.0°C[DB], 外気温度: 7.0°C[DB], 6.0°C[WB])                  &lt;低温&gt;(室内側: 20.0°C[DB], 外気温度: 2.0°C[DB], 1.0°C[WB])                  延長配管5m(相当長), 高低差0m</p> <p>2. 運転音測定条件: 無響室, Aスケール, JIS C 9612 によります。</p> <p>3. 本仕様書は予告なく変更することがあります。</p> <p>4. 指定なき数字の単位は、mmとします。</p> <p>5. 室内ユニット外形寸法中( )内の寸法は、据付板を付けたときの寸法です。</p> <p>6. 室外ユニット外形寸法中( )内の寸法は、サービスパネルの突出し寸法を示しています。</p>			
<h2>三菱電機株式会社</h2>			
<h3>冷暖房用壁掛形ルームエアコン仕様書</h3> <h2>MSZ-AX28H-W, T</h2>			
電源電線(分岐回路)の太さと長さ	電線径(mm) / 最大こう長(m)	φ 1.6/7 φ 2.0/11 φ 2.6/19	発行日
			2000-11-27
			図番
			VSHACZ1
			副番

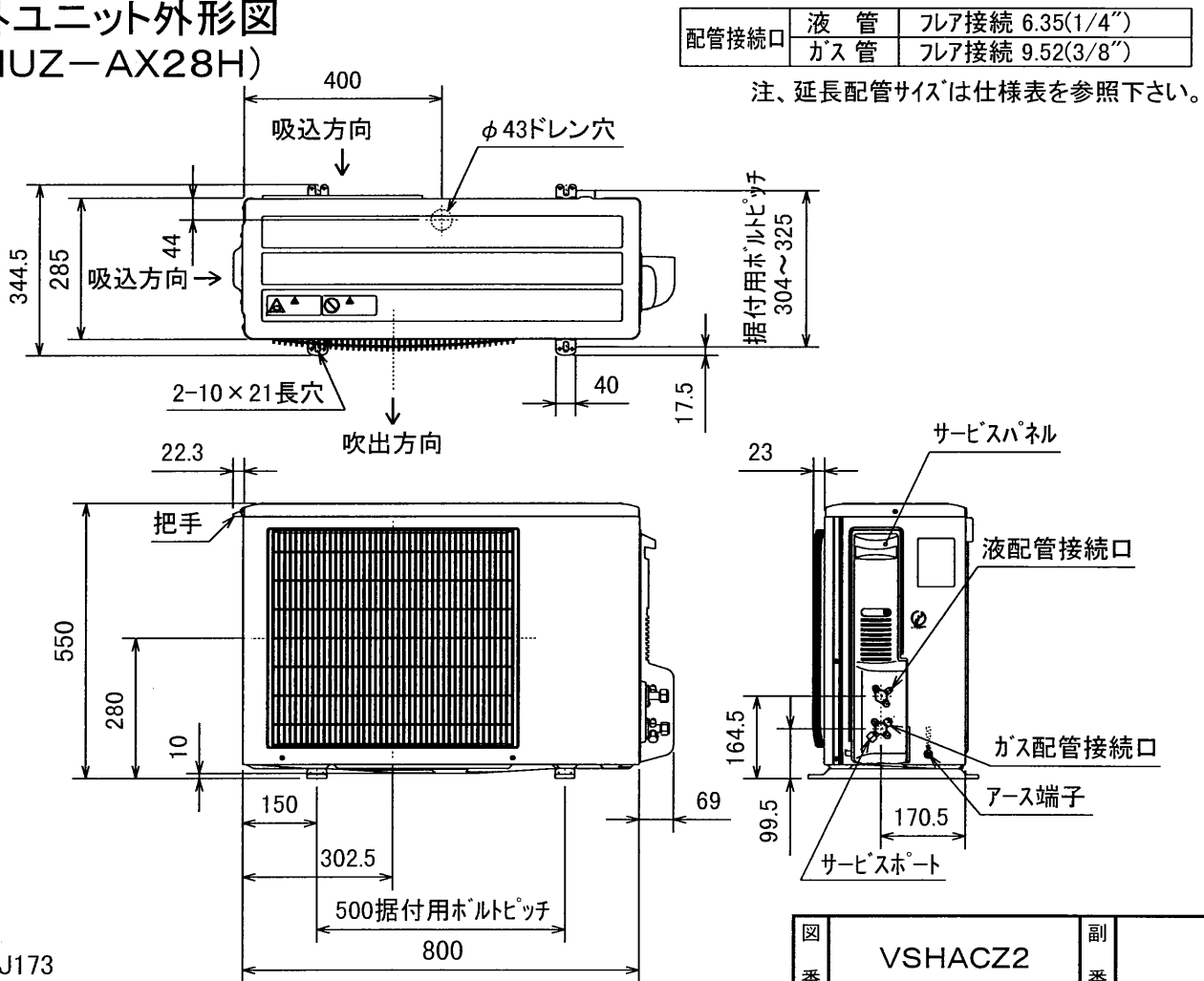
# 室内ユニット外形図 (MSZ-AX28H-W,T)



SG01R784

注、延長配管サイズは仕様表を参照下さい。

# 室外ユニット外形図 (MUZ-AX28H)

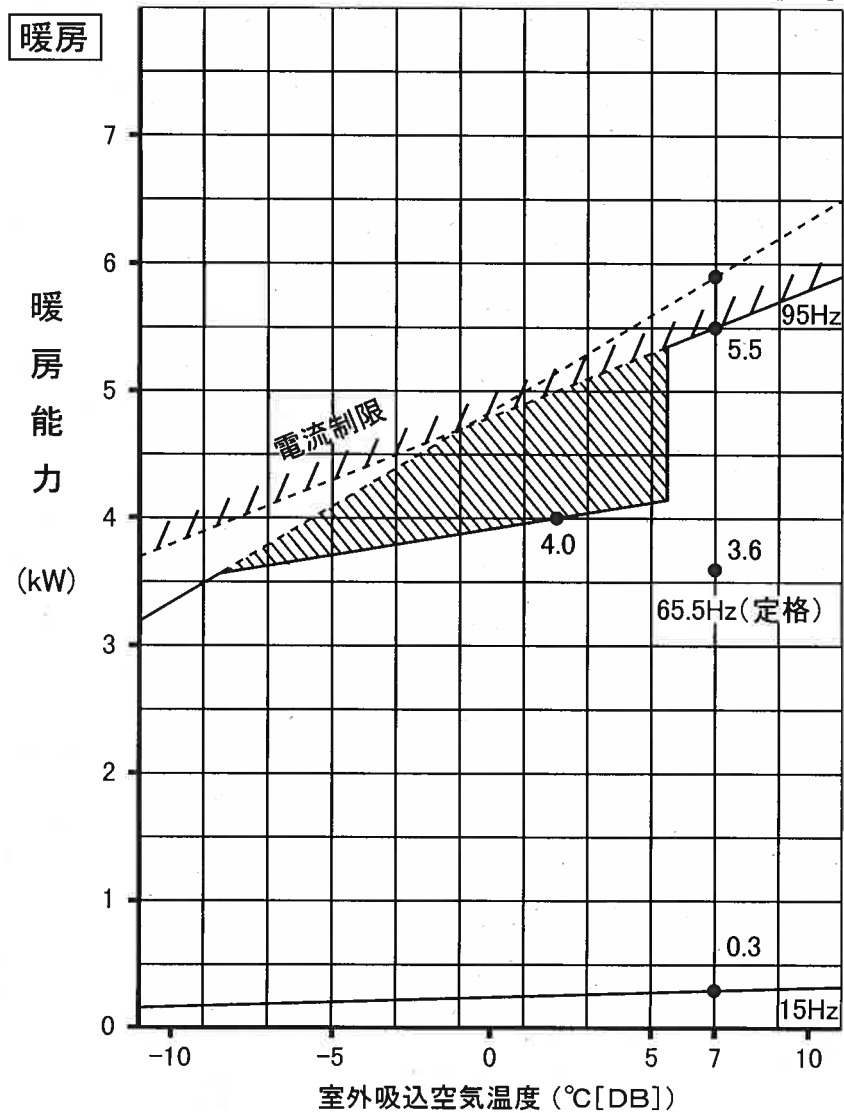


SG01J173

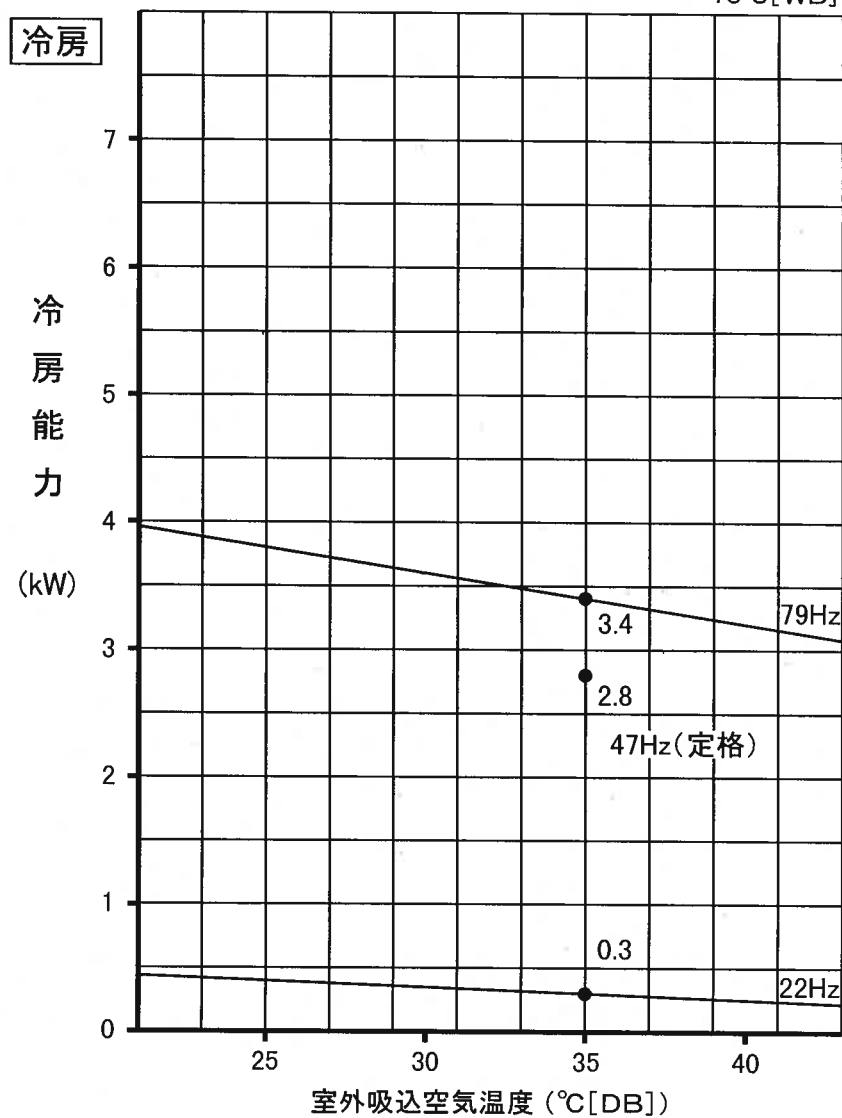
図番	VSHACZ2	副番	
----	---------	----	--

# MSZ-AX28H 形 能力特性

(室内 20°C[DB])



(室内 27°C[DB]  
19°C[WB])



注. は、霜取運転による暖房能力低下分を示します

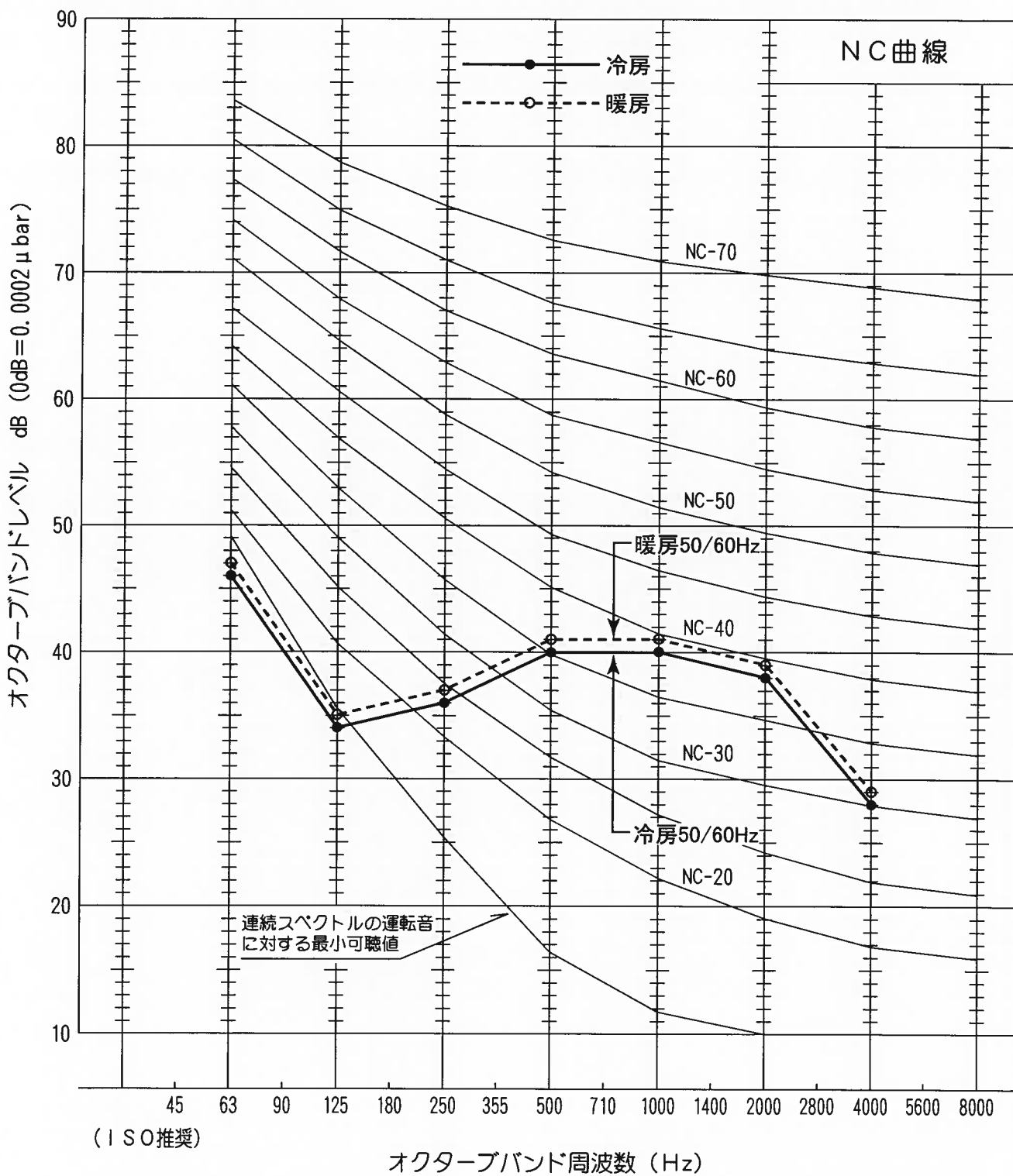
図 4

VCN-00N093

型 番

# 運転音分析成績書

周囲温度	冷房 27 °C	被測定物	MSZ-AX28H 形 室内ユニット
	暖房 20 °C	備考	50/60Hz 強ノッチ運転
暗騒音	15 dB	オーバーオールA特性運転音	冷房 44 dB 暖房 45 dB
測定場所	無響室	測定法は	JIS C 9612 による。



# 運転音分析成績書

周囲温度	冷房 35℃	被測定物	MSZ-AX28H 形 室外ユニット
	暖房 7℃	備考	50/60Hz
暗騒音	15 dB	オーバーオールA特性運転音	冷房 44 dB 暖房 44 dB
測定場所	無響室	測定法は	JIS C 9612 による。

