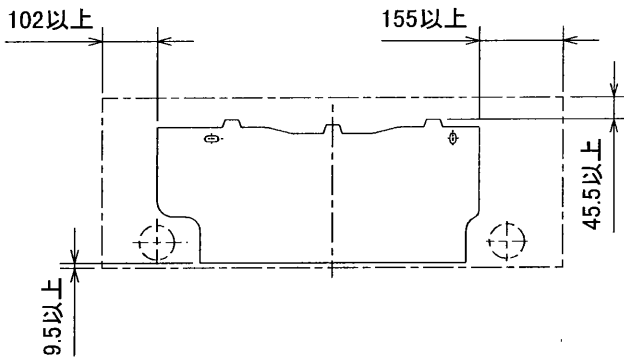


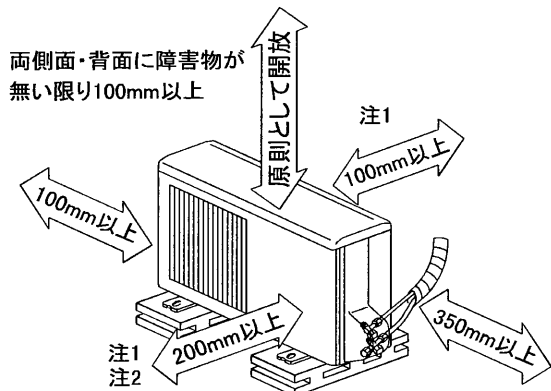
据付所要スペース(室内ユニット)



左、左後、左下配管時(スベサー使用時)の場合125.5以上

SG01R784

室外ユニットの周囲必要空間(基本)



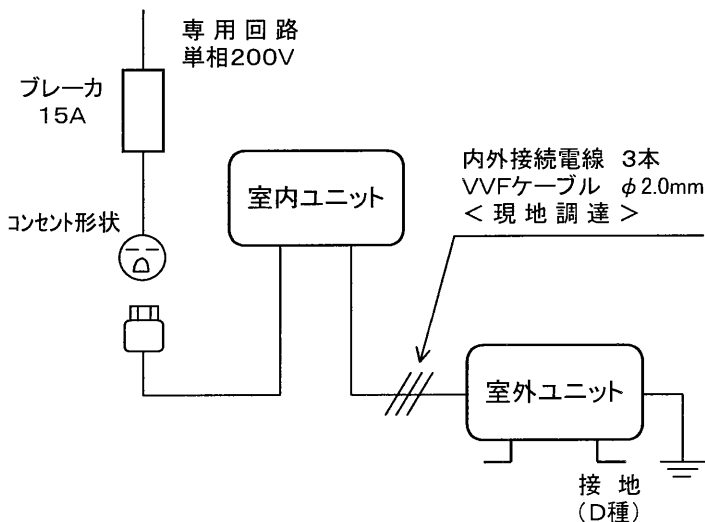
左側面、右側面、背面の内2方向は、開放のこと

室外ユニットの据付上最小のスペース

- 注1)風通しが悪くショートサイクルが起きやすい場合は、冷暖房能力及び消費電力が10%程度悪化する場合があります。吹出ダクト(別売部品MAC-867SG)を付けると、冷暖房能力及び消費電力の改善が図れます。
- 注2)壁に向けて吹き出すと壁が汚れる場合があります。

SG01J173

機外配線要領



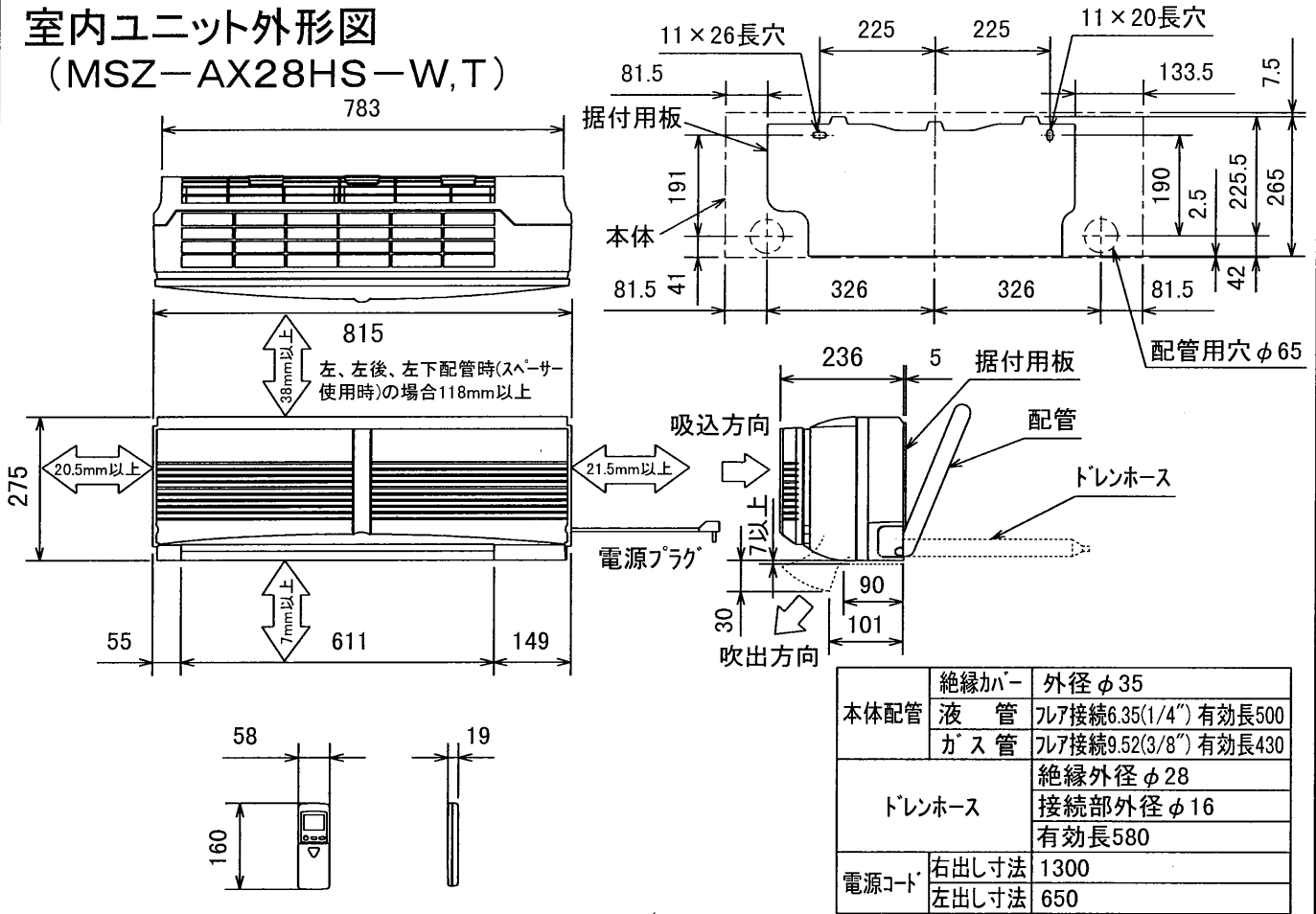
仕様表

50Hz/60Hz

セット形名		MSZ-AX28HS-W,T	
性能	冷房	冷房能力	kW 2.8 (0.3~3.4)
		定格消費電力	W 600 (60~690)
		エネルギー消費効率	- 4.67
		運転電流率	A 3.3
		力率	% 90
	暖房	暖房能力	kW 3.6 (0.3~5.5)
		定格消費電力	W 690 (60~1,400)
		エネルギー消費効率	- 5.22
		低温能力	kW 4.0
		低温消費電力	W 1,240
運転電流率		A 3.75 (最大 7.5)	
力率		% 92	
冷・暖平均エネルギー消費効率		- 4.95	
始動電流		A 3.75	
室内	形名	MSZ-AX28HS-W,T	
	電源	単相・200V・50Hz/60Hz	
	外形寸法<H×W×D>	mm	275×815×236(241)
	内外装色	-	シルキーホワイト シルキーブラウン
	補助電熱装置	W	-
	送風機(形式×個数)	-	ラインフローファン×1
	機外静圧	Pa(mmAq)	-
	風量	m ³ /h	(冷房) 635 (暖房) 675
	運転音(強・弱・静)	dB	(冷房) 44・33・19 (暖房) 45・34・24
	送風機用電動機出力	W	30
	製品質量	kg	10
	ドレン接続口サイズ	mm	φ16 (外径)
	形名	MUZ-AX28HS	
	電源	単相・200V・50Hz/60Hz	
	外形寸法<H×W×D>	mm	550×800(+69)×285
外装色(マンセル)	-	アイボリー (5.6Y 8.0/0.5)	
圧形式×個数	-	全密封×1	
縮呼称出力	W	750	
機始動方式	-	直入	
送風機(形式×個数)	-	プロペラファン×1	
風量	m ³ /h	(冷房) 1,745 (暖房) 1,745	
運転音	dB	(冷房) 44 (暖房) 44	
送風機用電動機出力	W	50	
送風機用保護装置	-	電流検知・回転速度検知	
製品質量	kg	33	
共通事項	冷媒(種類, 封入量)	kg	R410A, 0.80
	許容値	m	配管長 12・高低差 8
	延長配管	液管外径	mm φ6.35 (1/4")
		ガス管外径	mm φ9.52 (3/8")
<p>1. 運転特性は JIS C 9612 の条件で運転した場合の数値です。 定格冷房能力(室内側: 27.0°C[DB], 19.0°C[WB], 外気温度: 35.0°C[DB], 24.0°C[WB]) 定格暖房能力<標準>(室内側: 20.0°C[DB], 外気温度: 7.0°C[DB], 6.0°C[WB]) <低温>(室内側: 20.0°C[DB], 外気温度: 2.0°C[DB], 1.0°C[WB]) 延長配管5m(相当長), 高低差0m</p> <p>2. 運転音測定条件: 無響室, Aスケール, JIS C 9612 によります。</p> <p>3. 本仕様書は予告なく変更することがあります。</p> <p>4. 指定なき数字の単位は、mmとします。</p> <p>5. 室内ユニット外形寸法中()内の寸法は、据付板を付けたときの寸法です。</p> <p>6. 室外ユニット外形寸法中()内の寸法は、サービスパネルの突出し寸法を示しています。</p>			
<h3>三菱電機株式会社</h3>			
<h4>冷暖房用壁掛形ルームエアコン仕様書</h4> <h2>MSZ-AX28HS-W, T</h2>			
発行日	2000-11-27	図番	VSHADZ1
副番		副番	

電源電線(分岐回路の太さと長さ)	電線径(mm) / 最大こう長(m)	φ1.6/14	φ2.0/23	φ2.6/39
------------------	--------------------	---------	---------	---------

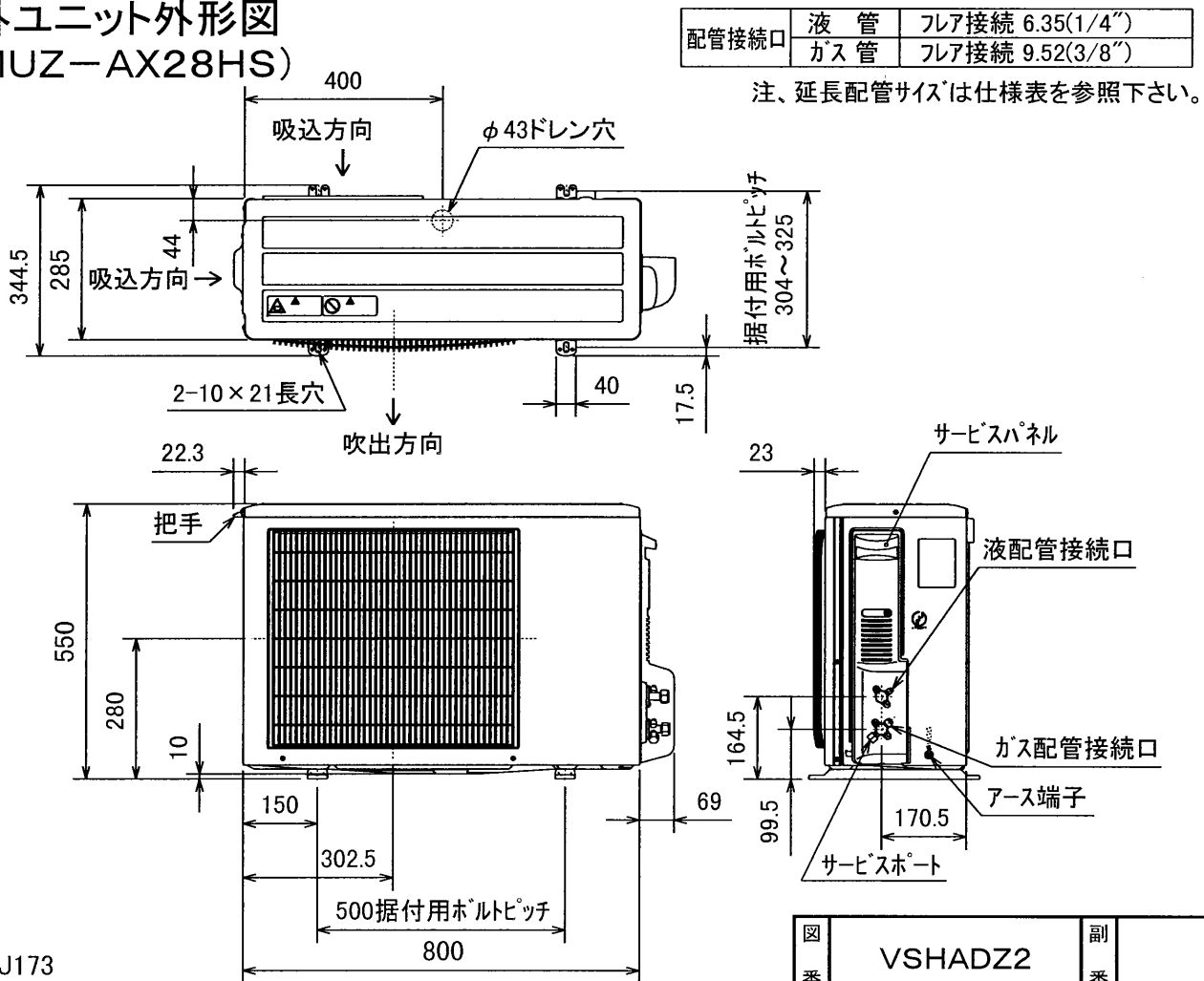
室内ユニット外形図 (MSZ-AX28HS-W,T)



SG01R784

注、延長配管サイズは仕様表を参照下さい。

室外ユニット外形図 (MUZ-AX28HS)



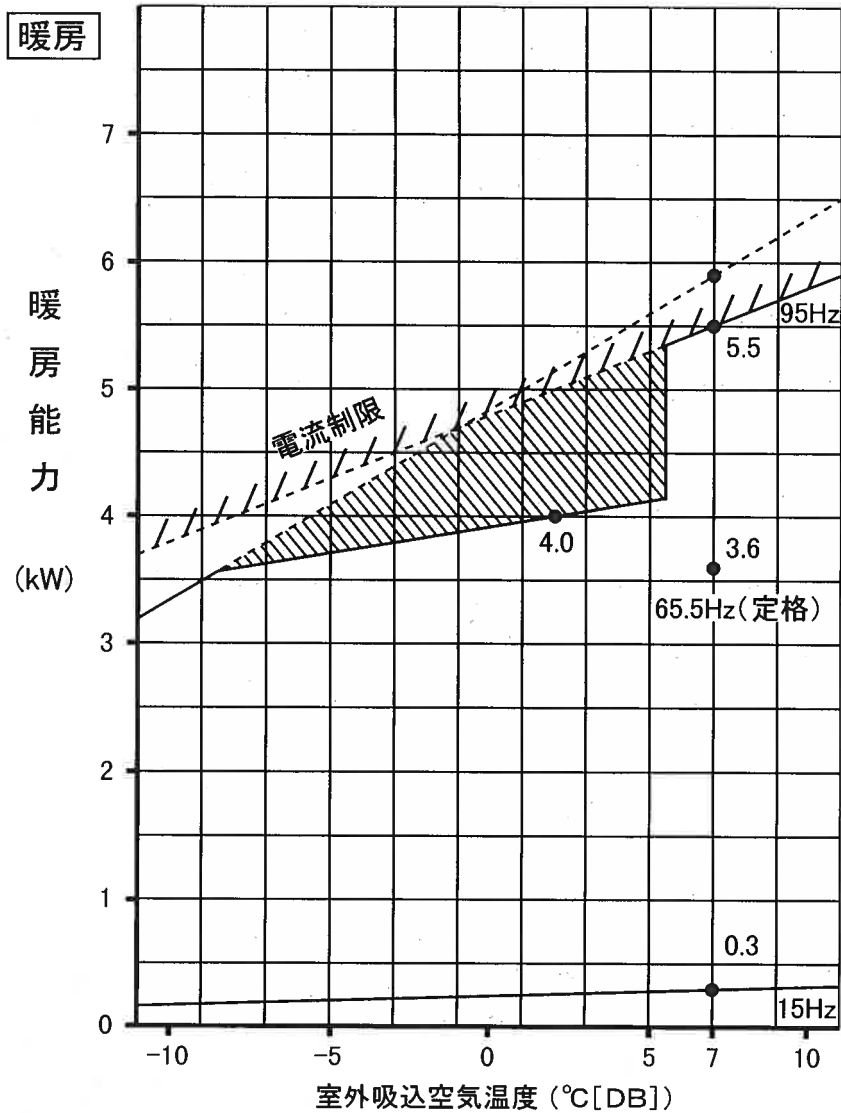
注、延長配管サイズは仕様表を参照下さい。

SG01J173

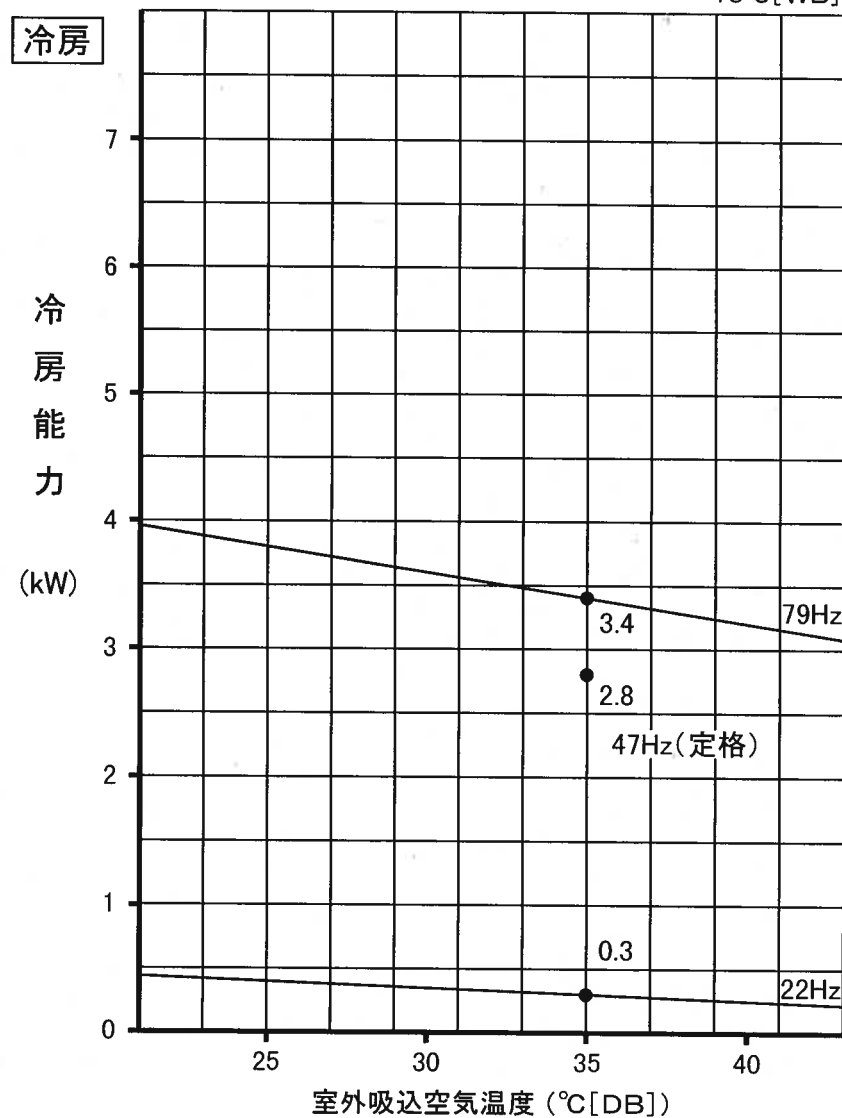
図番	VSHADZ2	副番	
----	---------	----	--

MSZ-AX28HS 形 能力特性

(室内 20°C[DB])



(室内 27°C[DB]
19°C[WB])



注. は、霜取運転による暖房能力低下分を示します

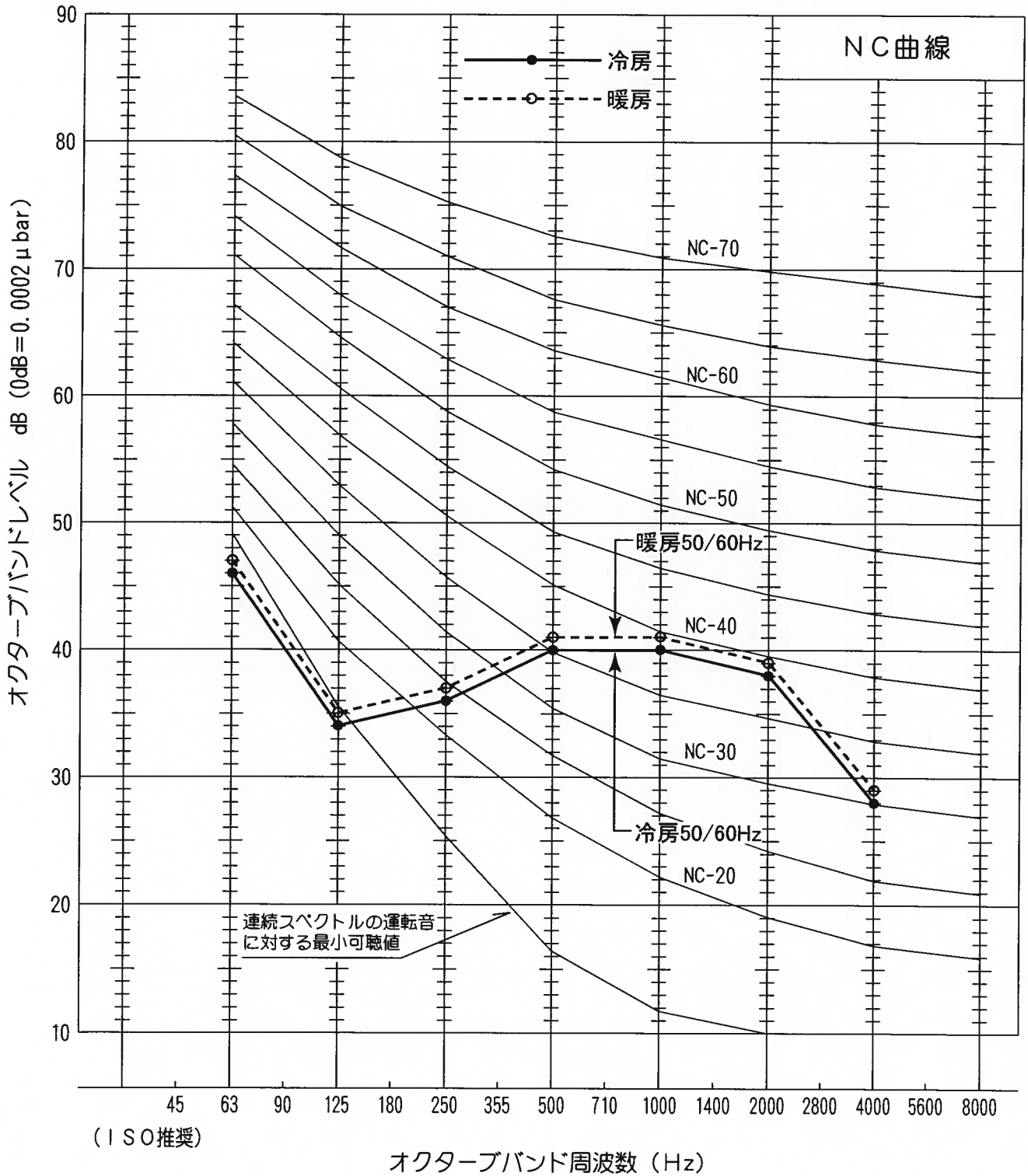
※ 図

VCN-00N095

※ 図

運転音分析成績書

周囲温度	冷房 27 °C	被測定物	MSZ-AX28HS 形 室内ユニット
	暖房 20 °C	備考	50/60Hz 強ノッチ運転
暗騒音	15 dB		オーバーオールA特性運転音 冷房 44 dB 暖房 45 dB
測定場所	無響室		測定法は JIS C 9612 による。



運転音分析成績書

周囲温度	冷房 35 °C	被測定物	MSZ-AX28HS 形 室外ユニット
	暖房 7 °C	備考	50/60Hz
暗騒音	15 dB	オーバーオールA特性運転音	冷房 44 dB 暖房 44 dB
測定場所	無響室	測定法は JIS C 9612 による。	

