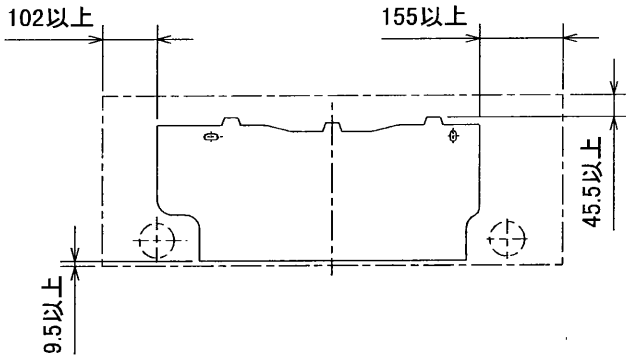


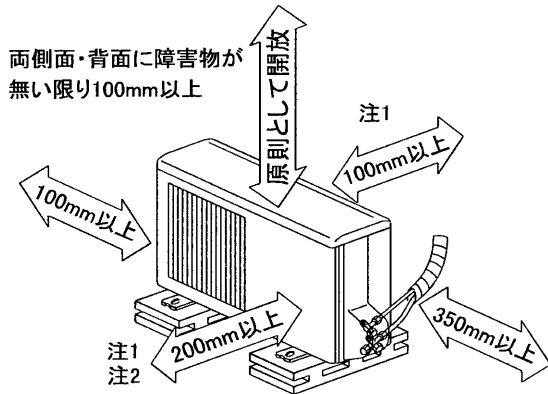
据付所要スペース(室内ユニット)



50Hz/60Hz
 性能
 冷房能力 kW 4.0 (0.3~4.5)
 定格消費電力 W 1,070 (65~1,700)
 エネルギー消費効率 — 3.74
 運転電流 A 5.85
 力率 % 91
 暖房能力 kW 5.0 (0.3~7.7)
 定格消費電力 W 1,245 (65~2,365)
 エネルギー消費効率 — 4.02
 低温消費電力 kW 5.6
 低温消費電力 W 2,090
 運転電流 A 6.75 (最大 15.0)
 力率 % 92
 冷・暖平均エネルギー消費効率 — 3.88
 始動電流 A 6.75

SG01R784

室外ユニットの周囲必要空間(基本)



両側面・背面に障害物が無い限り100mm以上

左側面、右側面、背面の内2方向は、開放のこと

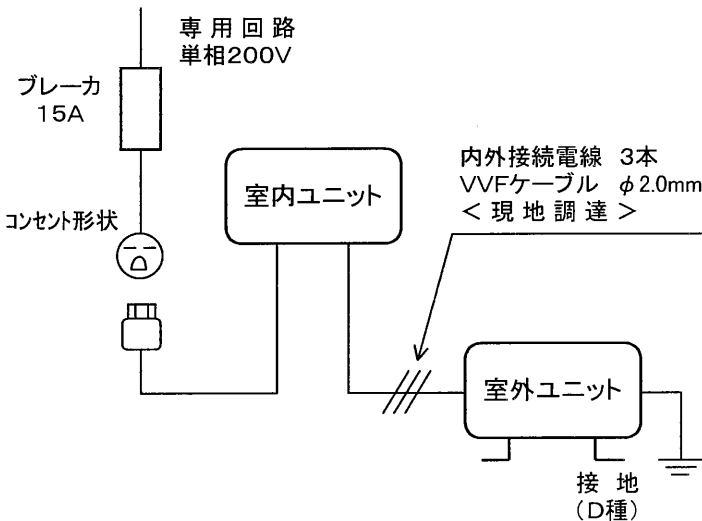
室外ユニットの据付上最小のスペース

注1)風通しが悪くショートサイクルが起きやすい場合は、冷暖房能力及び消費電力が10%程度悪化する場合があります。吹出ダクト(別売部品MAC-867SG)を付けると、冷暖房能力及び消費電力の改善が図れます。

注2)壁に向けて吹き出すと壁が汚れる場合があります。

SG01J173

機外配線要領



仕様表

セット形名		MSZ-AX40HS-W,T		
性能	冷房	冷房能力 kW	4.0 (0.3~4.5)	
		定格消費電力 W	1,070 (65~1,700)	
		エネルギー消費効率	— 3.74	
	暖房	暖房能力 kW	5.0 (0.3~7.7)	
		定格消費電力 W	1,245 (65~2,365)	
		エネルギー消費効率	— 4.02	
低温	低温消費電力 kW	5.6		
	低温消費電力 W	2,090		
運転電流 A		6.75 (最大 15.0)		
力率 %		92		
冷・暖平均エネルギー消費効率		— 3.88		
始動電流 A		6.75		
室内ユニット	形名	MSZ-AX40HS-W,T		
	電源	単相・200V・50Hz/60Hz		
	外形寸法<H×W×D>	mm	275×815×236(241)	
	内外装色	—	シルキーホワイト シルキーブラウン	
	補助電熱装置	W	—	
	送風機(形式×個数)	—	ラインフローファン×1	
	機外静圧	Pa(mmAq)	—	
	風量	m ³ /h	(冷房) 695 (暖房) 750	
	運転音(強・弱・静)	dB	(冷房) 45・38・29 (暖房) 45・38・32	
	送風機用電動機出力	W	30	
	製品質量	kg	10	
ドレン接続口サイズ	mm	φ16 (外径)		
室外ユニット	形名	MUZ-AX40HS		
	電源	単相・200V・50Hz/60Hz		
	外形寸法<H×W×D>	mm	550×800(+69)×285	
	外装色(マンセル)	—	アイボリー (5.6Y 8.0/0.5)	
	圧形式×個数	—	全密閉×1	
	縮呼称出力	W	1,100	
	機始動方式	—	直入	
	送風機(形式×個数)	—	プロペラファン×1	
	風量	m ³ /h	(冷房)1,890(暖房)1,890	
	運転音	dB	(冷房) 47 (暖房) 49	
	送風機用電動機出力	W	28	
送風機用保護装置	—	電流検知・回転速度検知		
製品質量	kg	36		
共通事項	冷媒(種類, 封入量)	kg	R410A, 1.05	
	延長配管	許容値	m	配管長 12・高低差 8
		液管外径	mm	φ6.35 (1/4")
		ガス管外径	mm	φ9.52 (3/8")

1. 運転特性は JIS C 9612 の条件で運転した場合の数値です。
 定格冷房能力(室内側: 27.0°C[DB], 19.0°C[WB], 外気温度: 35.0°C[DB], 24.0°C[WB])
 定格暖房能力<標準>(室内側: 20.0°C[DB], 外気温度: 7.0°C[DB], 6.0°C[WB])
 <低温>(室内側: 20.0°C[DB], 外気温度: 2.0°C[DB], 1.0°C[WB])
 延長配管5m(相当長), 高低差0m
2. 運転音測定条件: 無響室, Aスケール, JIS C 9612 によります。
3. 本仕様書は予告なく変更することがあります。
4. 指定なき数字の単位は、mmとします。
5. 室内ユニット外形寸法中()内の寸法は、据付板を付けたときの寸法です。
6. 室外ユニット外形寸法中()内の寸法は、サービスパネルの突出し寸法を示しています。

三菱電機株式会社

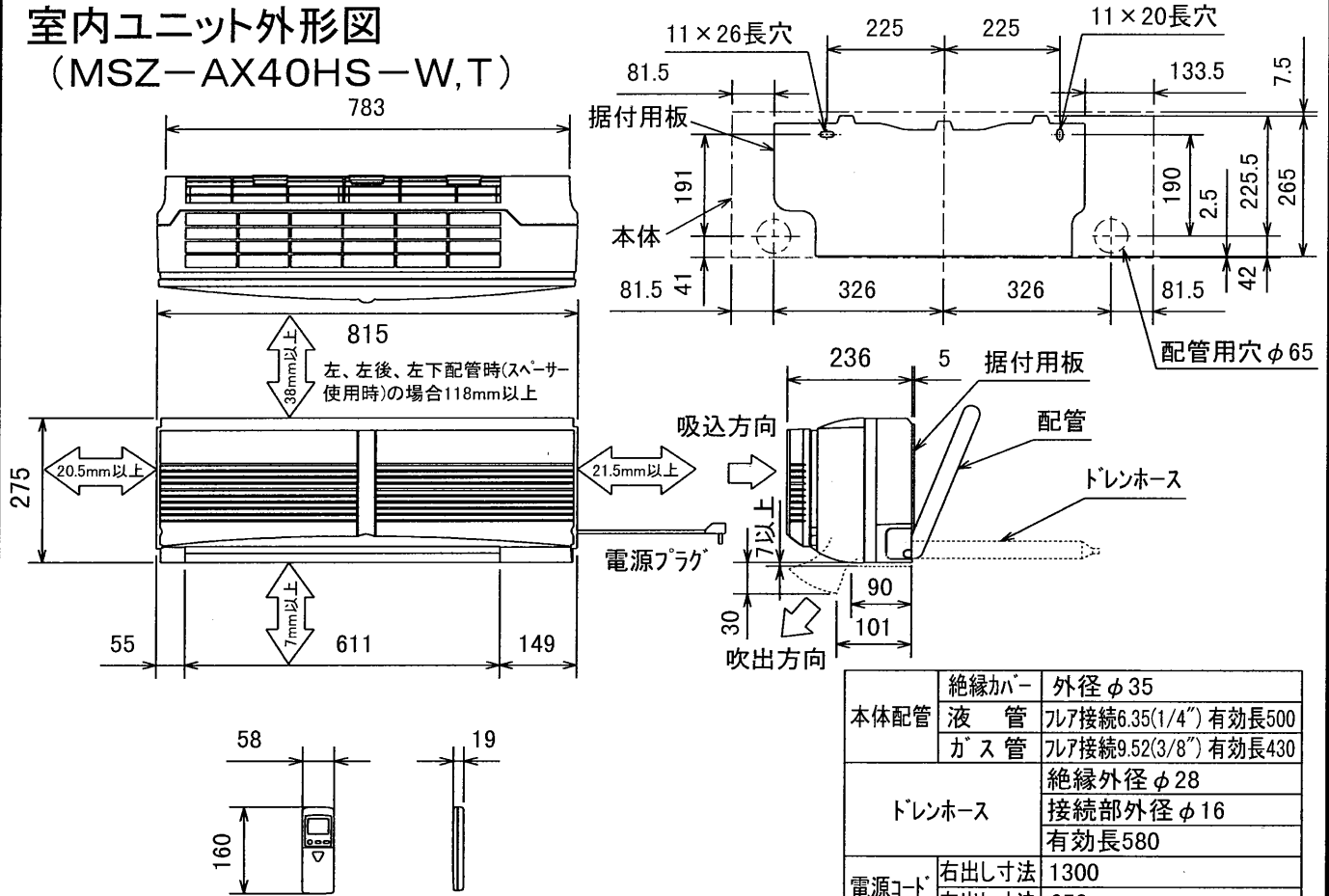
冷暖房用壁掛形ルームエアコン仕様書

MSZ-AX40HS-W, T

電源電線(分岐回路)の太さと長さ	電線径(mm) / 最大こう長(m)	φ1.6/14 φ2.0/23 φ2.6/39
------------------	--------------------	-------------------------

発行日	2000-11-27	図番	VSHAGZ1	副番	
-----	------------	----	---------	----	--

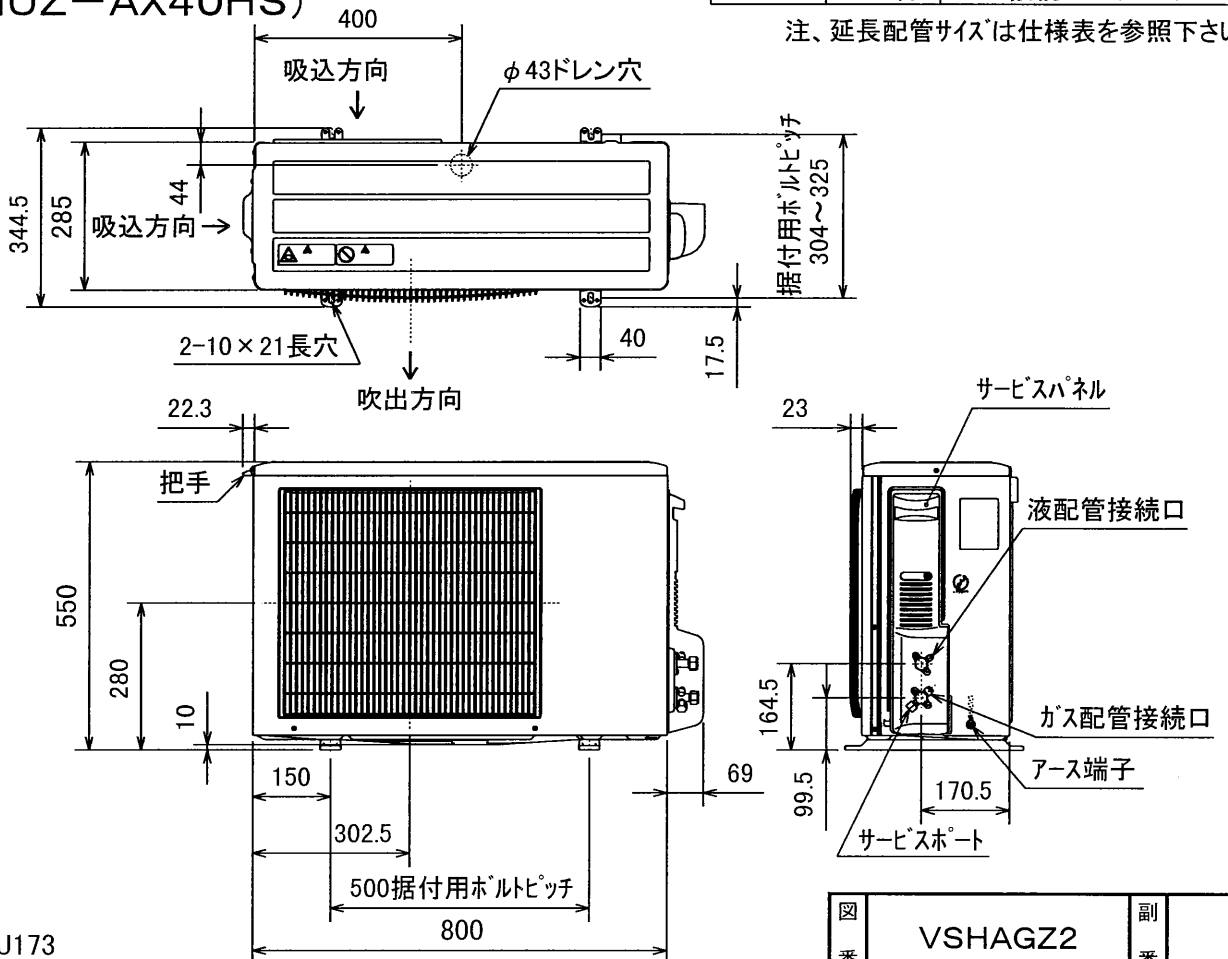
室内ユニット外形図 (MSZ-AX40HS-W,T)



SG01R784

注、延長配管サイズは仕様表を参照下さい。

室外ユニット外形図 (MUZ-AX40HS)

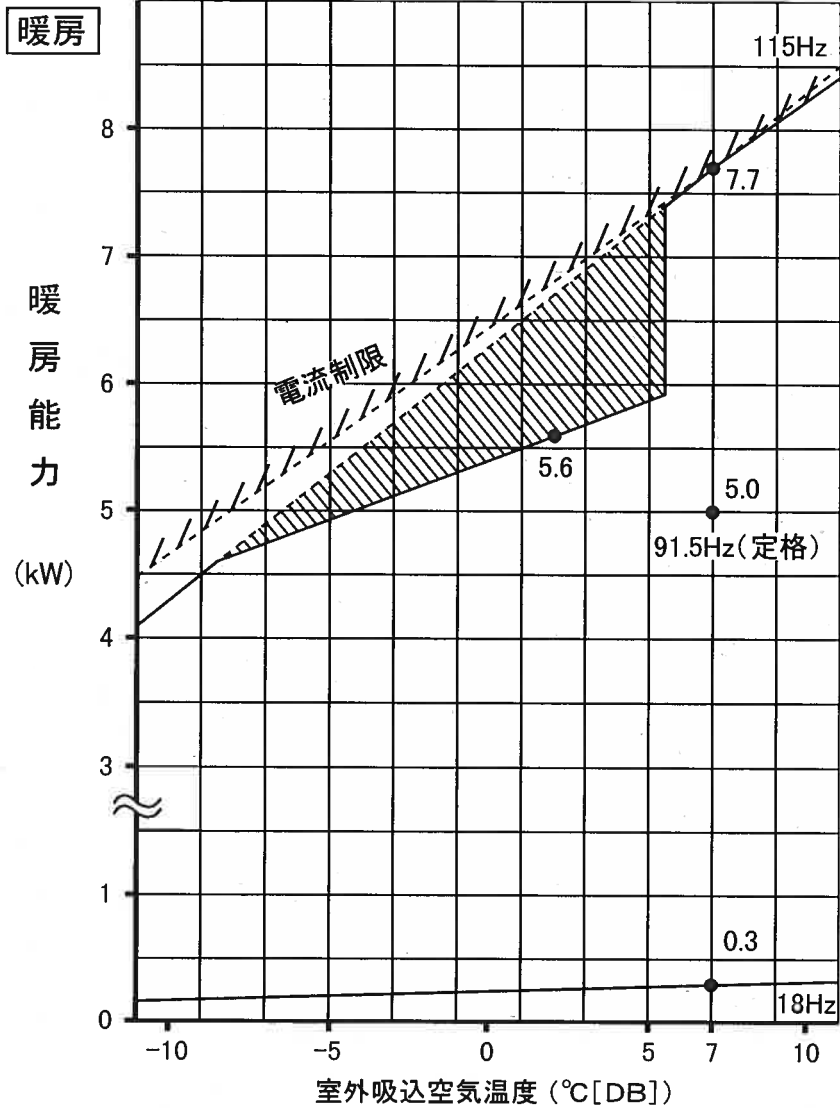


SG01J173

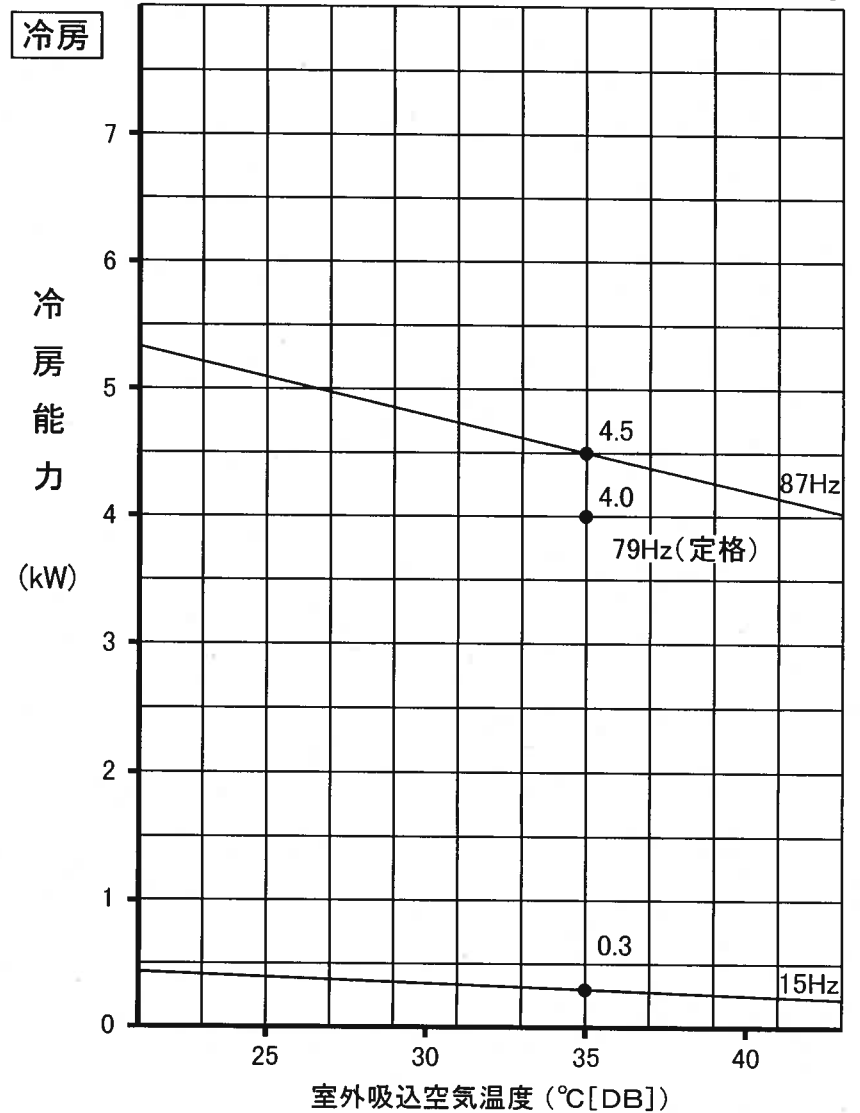
図番	VSHAGZ2	副番	
----	---------	----	--

MSZ-AX40HS 形 能力特性

(室内 20°C[DB])



(室内 27°C[DB]
19°C[WB])



注. は、霜取運転による暖房能力低下分を示します

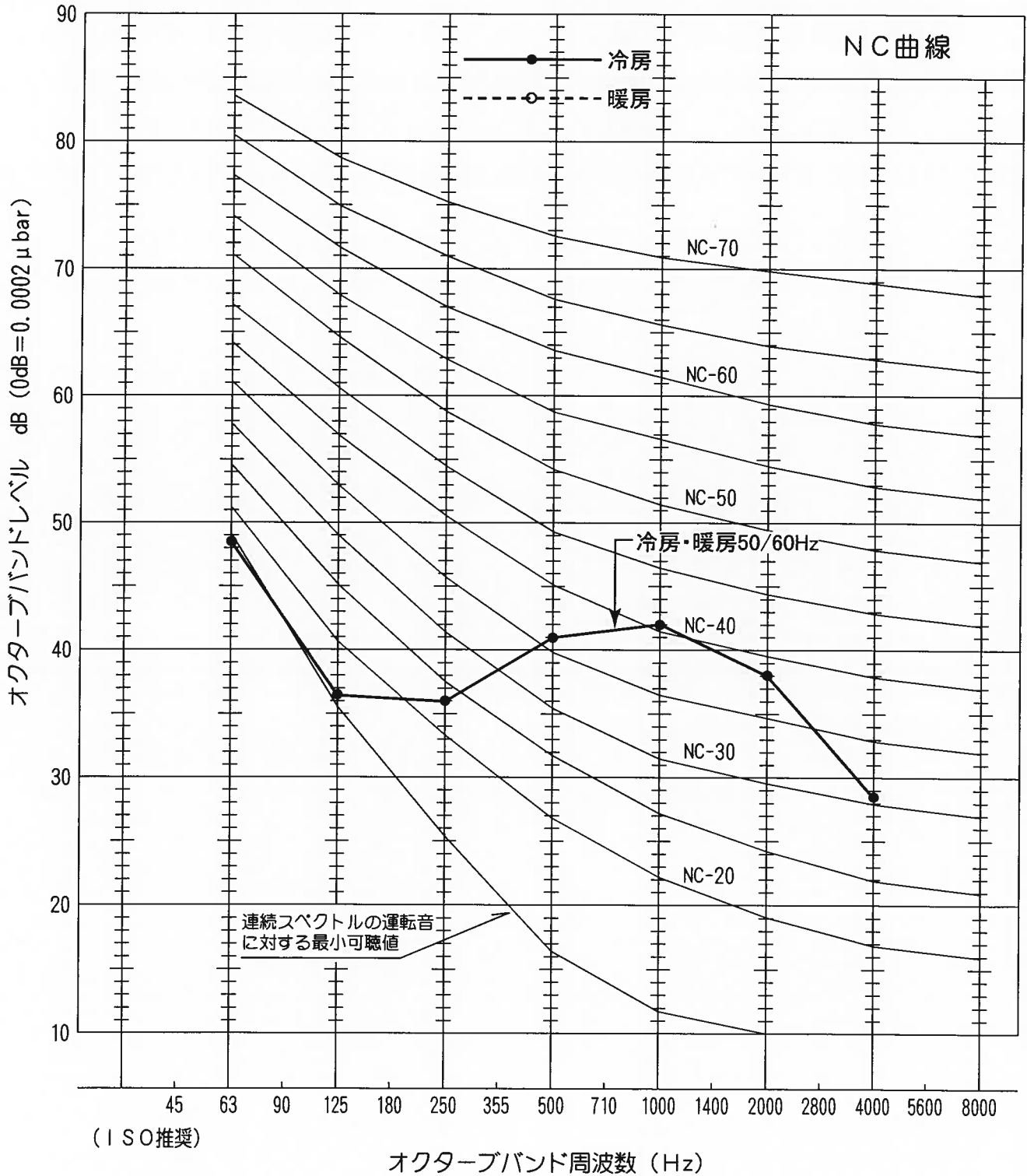
図 4

VCN-00N087

型 式

運転音分析成績書

周囲温度	冷房 27 °C	被測定物	MSZ-AX40HS 形 室内ユニット
	暖房 20 °C	備考	50/60Hz 強ノッチ運転
暗騒音	15 dB	オーバーオールA特性運転音	冷房 45 dB 暖房 45 dB
測定場所	無響室	測定法は	JIS C 9612 による。



運転音分析成績書

周囲温度	冷房 35 °C	被測定物	MSZ-AX40HS 形 室外ユニット
	暖房 7 °C	備考	50/60Hz
暗騒音	15 dB	オーバーオールA特性運転音	冷房 47 dB 暖房 49 dB
測定場所	無響室	測定法は JIS C 9612 による。	

