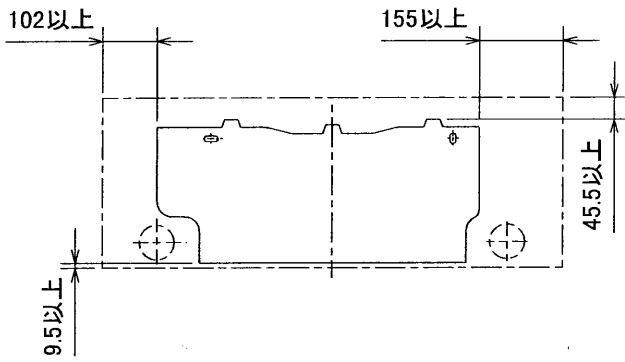


## 据付所要スペース(室内ユニット)

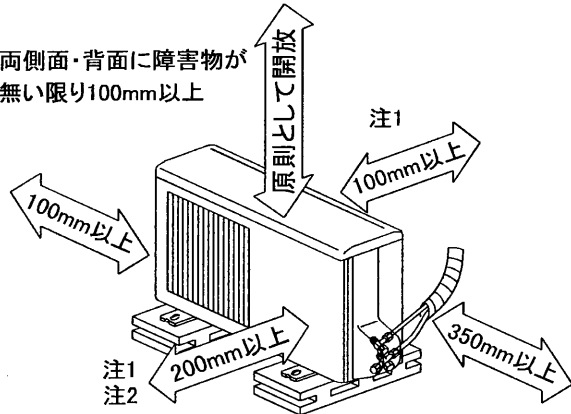


左、左後、右下配管時(サービスマン使用時)の場合125.5以上

SG01R784

## 室外ユニットの周囲必要空間(基本)

両側面・背面に障害物が無い限り100mm以上



左側面、右側面、背面の内2方向は、開放のこと

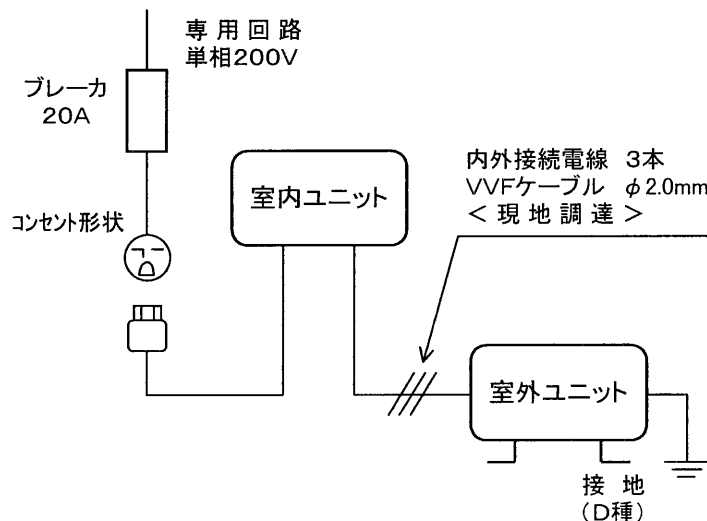
## 室外ユニットの据付上最小のスペース

注1)風通しが悪くショートサイクルが起きやすい場合は、冷暖房能力及び消費電力が10%程度悪化する場合があります。吹出ガイド(別売部品MAC-866SG)を付けると、冷暖房能力及び消費電力の改善が図れます。

注2)壁に向けて吹き出すと壁が汚れる場合があります。

SG01J228

## 機外配線要領



## 仕様表

50Hz/60Hz

セット形名		MSZ-AX50HS-W,T	
性能	冷房能力	kW	5.0 (0.3~5.3)
	定格消費電力	W	1,885 (155~2,210)
	エネルギー消費効率	-	2.65
	運転電流	A	10.2
	力率	%	92
	暖房能力	kW	6.3 (0.3~9.4)
性能	定格消費電力	W	1,710 (130~3,410)
	エネルギー消費効率	-	3.68
	低温能力	kW	6.8
	低温消費電力	W	3,020
	運転電流	A	9.25 (最大 20.0)
	力率	%	92
冷・暖平均エネルギー消費効率		-	3.17
始動電流		A	10.2

室内電源		MSZ-AX50HS-W,T	
外形寸法<H×W×D>		mm	275×815×236(241)
外装色		-	シルキーホワイト シルキーブラウン
補助電熱装置		W	-
送風機(形式×個数)		-	ラインフローファン×1
機外静圧		Pa(mmAq)	-
風量		m <sup>3</sup> /h	(冷房) 715 (暖房) 755
運転音(強・弱・静)		dB	(冷房) 45・39・29 (暖房) 45・39・32
送風機用電動機出力		W	30
製品質量		kg	10
ドレン接続口サイズ		mm	φ16 (外径)

室外電源		MUZ-AX50HS	
外形寸法<H×W×D>		mm	600×800(+69)×300
外装色(マンセル)		-	アイボリー(5.6Y 8.0/0.5)
圧形式×個数		-	全密閉×1
縮呼称出力		W	1,300
機始動方式		-	直入
送風機(形式×個数)		-	プロペラファン×1
風量		m <sup>3</sup> /h	(冷房)1,770(暖房)2,040
運転音		dB	(冷房) 49 (暖房) 50
送風機用電動機出力		W	43
送風機用保護装置		-	電流検知・回転速度検知
製品質量		kg	49

共通事項		冷媒(種類, 封入量)	
延長配管		許容値	m
液管外径		mm	φ6.35 (1/4")
ガス管外径		mm	φ12.7 (1/2")

1. 運転特性は JIS C 9612 の条件で運転した場合の数値です。  
定格冷房能力(室内側: 27.0°C[DB], 19.0°C[WB], 外気温度: 35.0°C[DB], 24.0°C[WB])  
定格暖房能力<標準>(室内側: 20.0°C[DB], 外気温度: 7.0°C[DB], 6.0°C[WB])  
<低温>(室内側: 20.0°C[DB], 外気温度: 2.0°C[DB], 1.0°C[WB])  
延長配管5m(相当長), 高低差0m
2. 運転音測定条件: 無響室, Aスケール, JIS C 9612 に依ります。
3. 本仕様書は予告なく変更することがあります。
4. 指定なき数字の単位は, mmとします。
5. 室内ユニット外形寸法中( )内の寸法は, 据付板を付けたときの寸法です。
6. 室外ユニット外形寸法中( )内の寸法は, サービスパネルの突出し寸法を示しています。

三菱電機株式会社

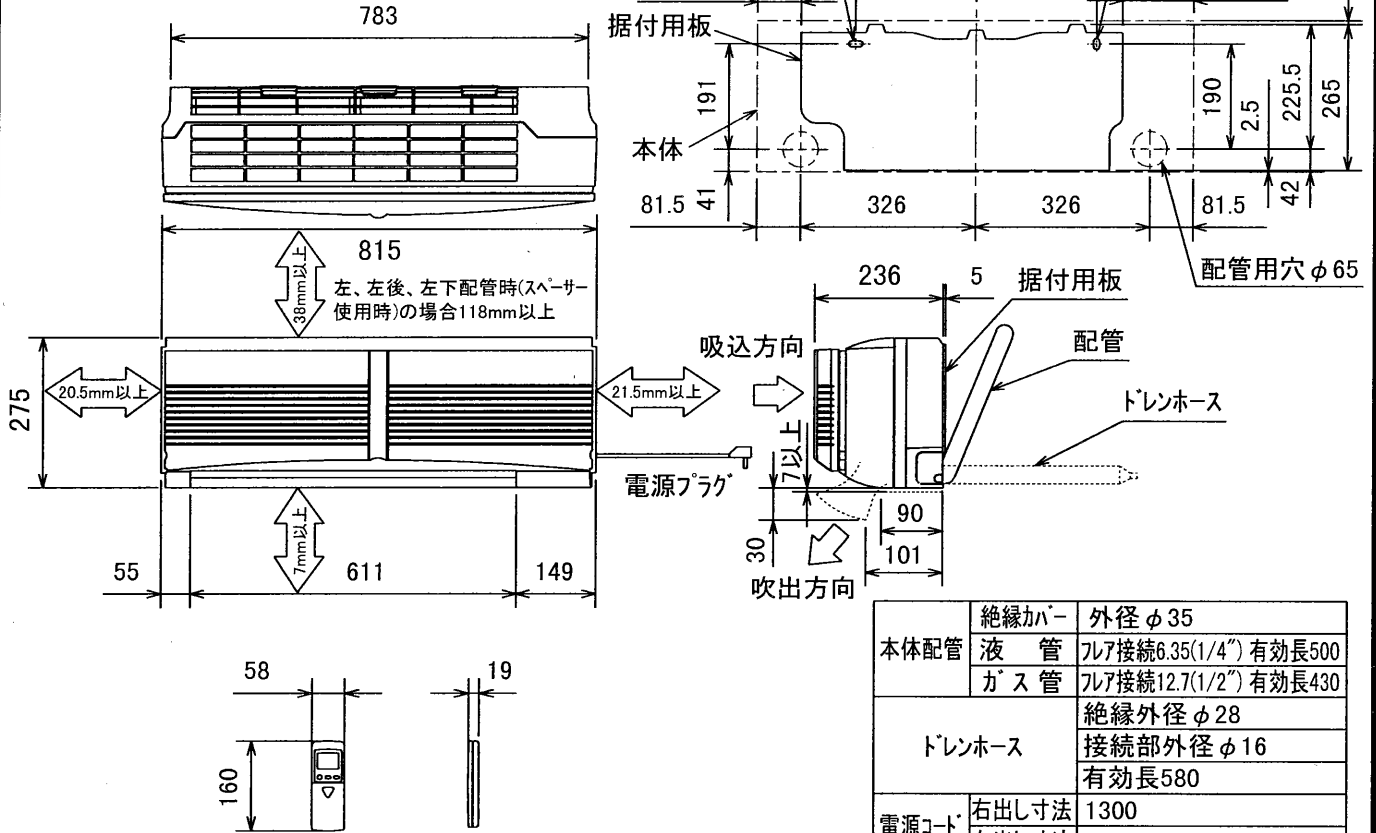
冷暖房用壁掛形ルームエアコン仕様書

MSZ-AX50HS-W, T

電源電線(分岐回路)の太さと長さ	電線径(mm) / 最大こう長(m)	φ2.0/17	φ2.6/29
------------------	--------------------	---------	---------

発行日	図番	副番
2001-1-22	VSHAHZ1	

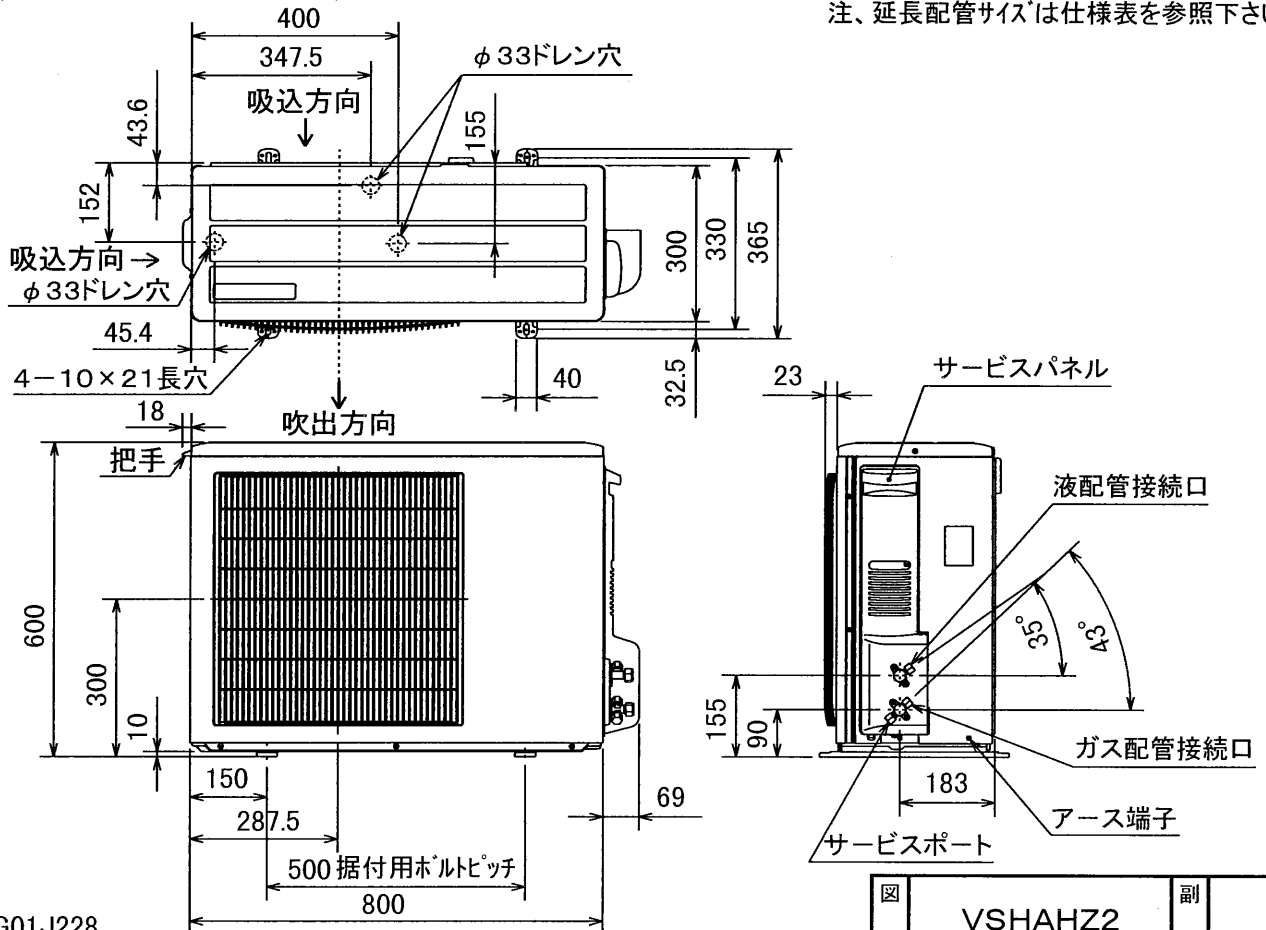
### 室内ユニット外形図 (MSZ-AX50HS-W, T)



SG01R784

注、延長配管サイズは仕様表を参照下さい。

### 室外ユニット外形図 (MUZ-AX50HS)



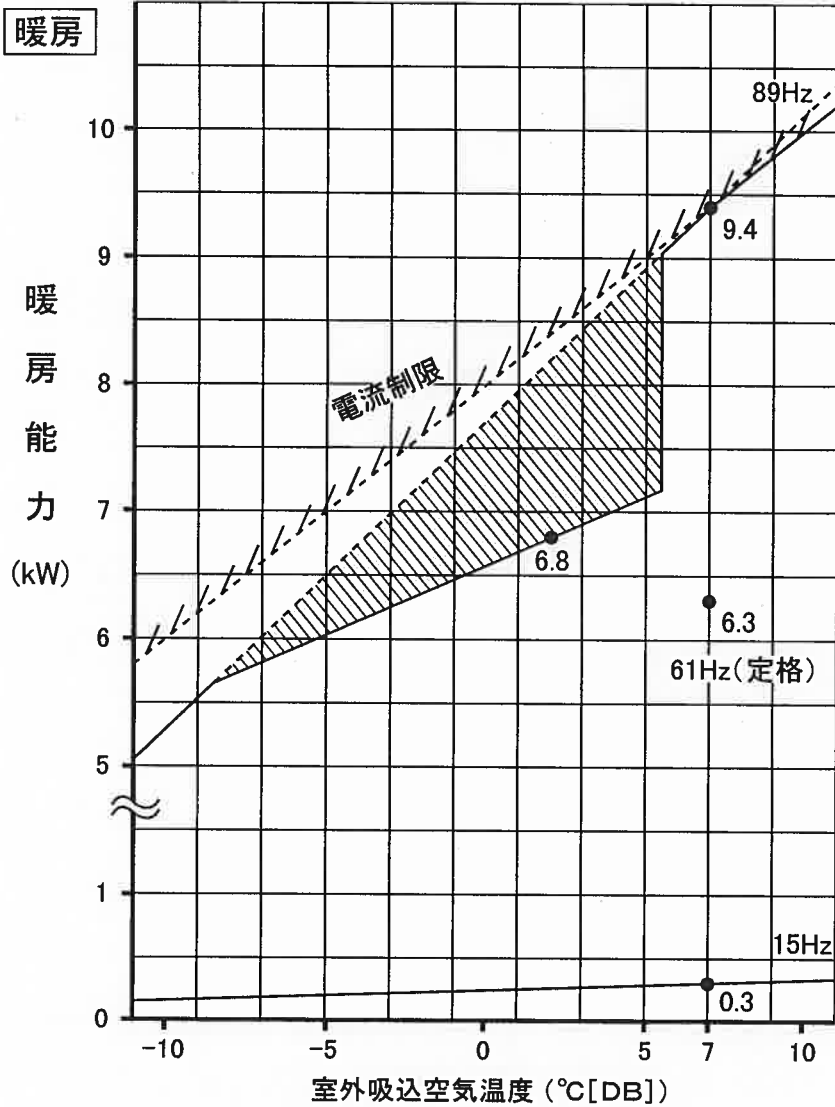
SG01J228

注、延長配管サイズは仕様表を参照下さい。

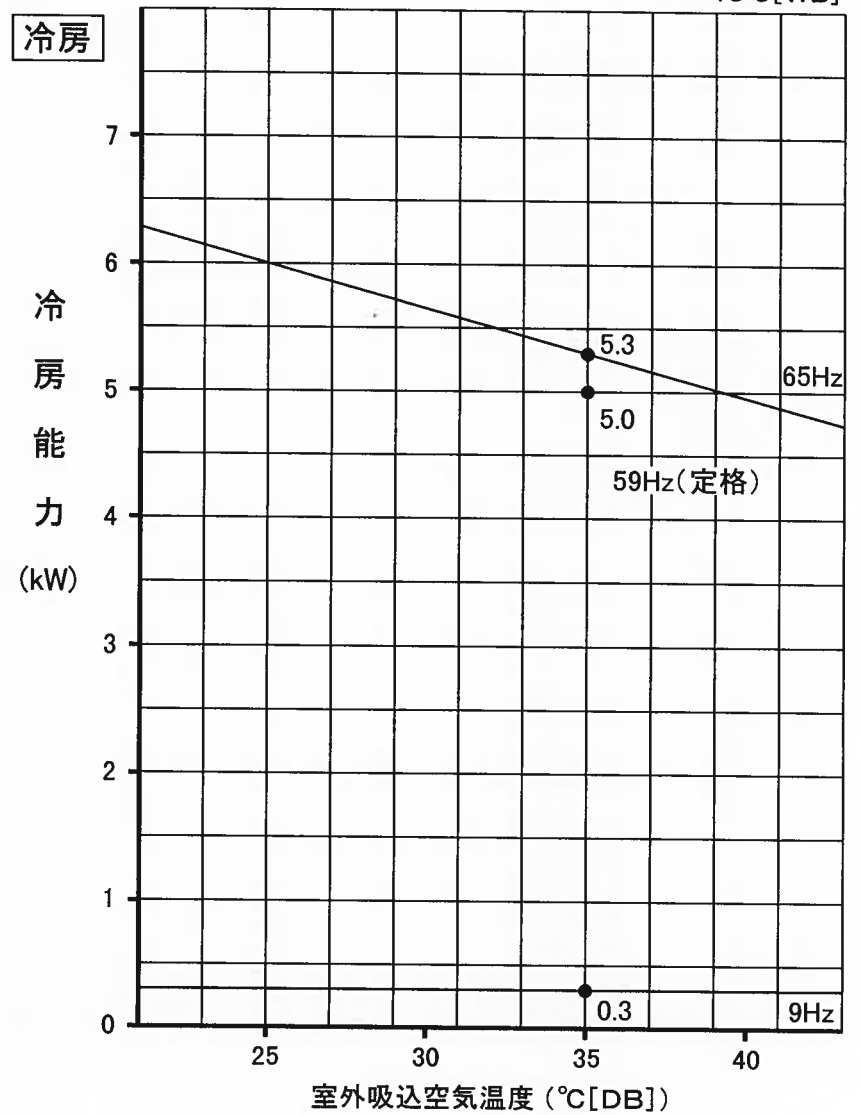
図番	VSHAHZ2	副番	
----	---------	----	--

# MSZ-AX50HS 形 能力特性

(室内 20°C[DB])



(室内 27°C[DB]  
19°C[WB])



注. は、霜取運転による暖房能力低下分を示します

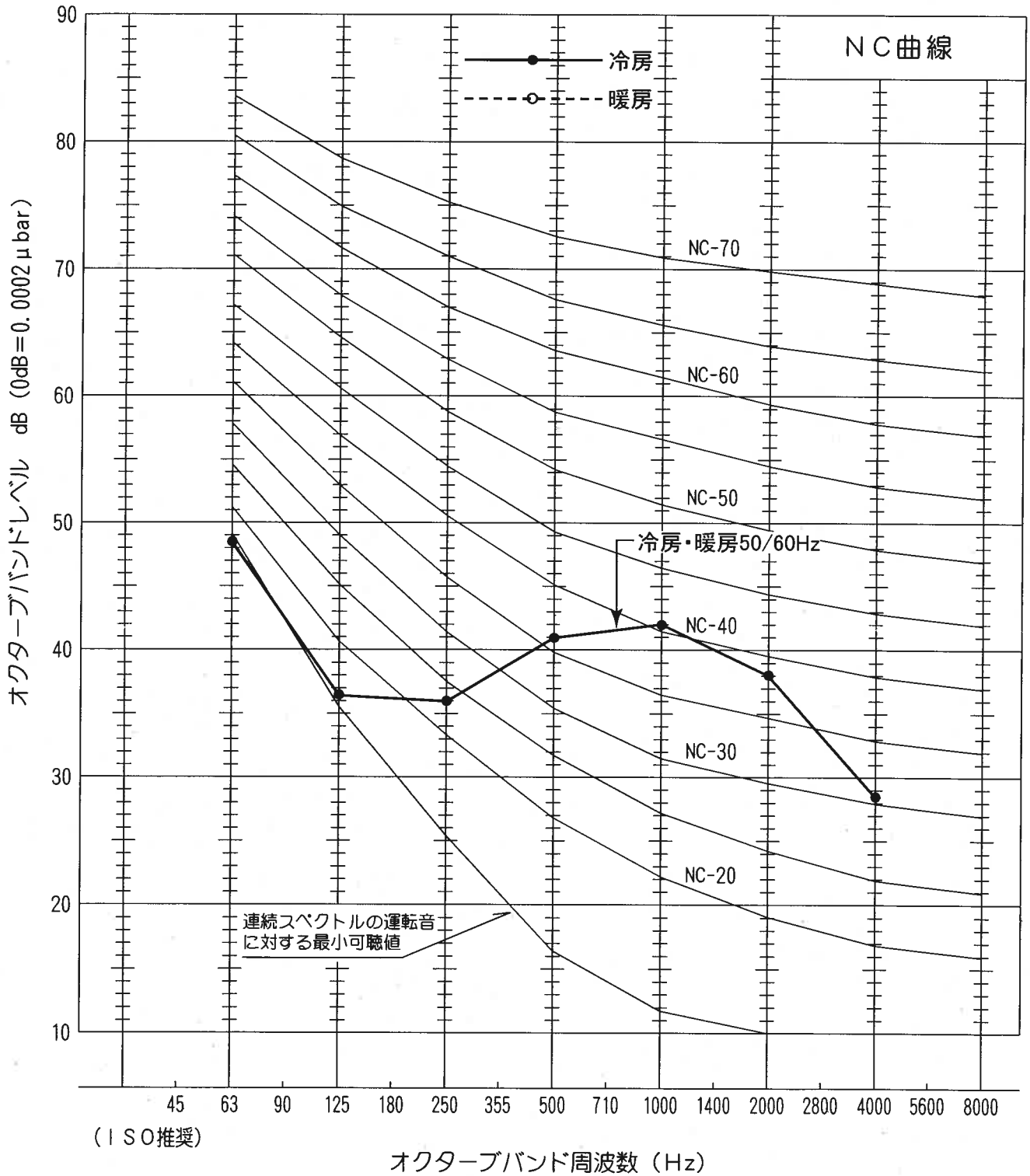
※ 図

VCN-01N005

※ 型

# 運転音分析成績書

周囲温度	冷房 27 °C	被測定物	MSZ-AX50HS 形 室内ユニット
	暖房 20 °C	備考	50/60Hz 強ノッチ運転
暗騒音	15 dB		オーバーオールA特性運転音 冷房 45 dB 暖房 45 dB
測定場所	無響室		測定法は JIS C 9612 による。



# 運転音分析成績書

周囲温度	冷房 35 °C	被測定物	MSZ-AX50HS 形 室外ユニット
	暖房 7 °C	備考	50/60Hz
暗騒音	15 dB	オーバーオールA特性運転音	冷房 49 dB 暖房 50 dB
測定場所	無響室	測定法は JIS C 9612 による。	

