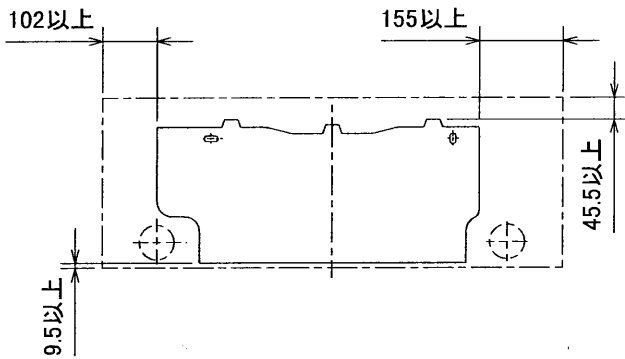


据付所要スペース(室内ユニット)

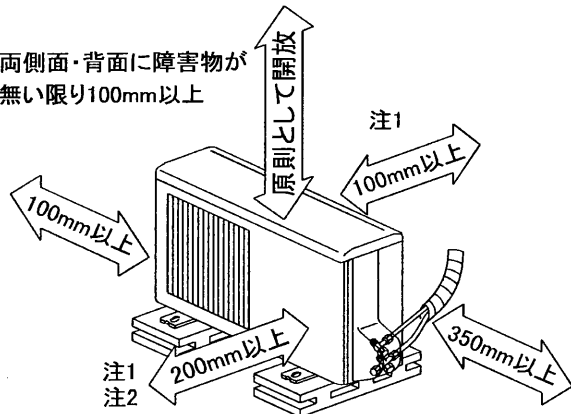


左、左後、右下配管時(サービスマン使用時)の場合125.5以上

SG01R784

室外ユニットの周囲必要空間(基本)

両側面・背面に障害物が無い限り100mm以上



左側面、右側面、背面の内2方向は、開放のこと

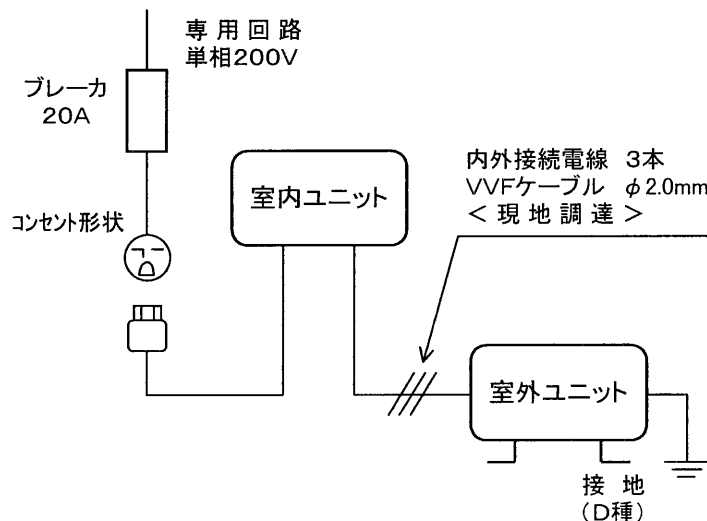
室外ユニットの据付上最小のスペース

注1)風通しが悪くショートサイクルが起きやすい場合は、冷暖房能力及び消費電力が10%程度悪化する場合があります。吹出ガイド(別売部品MAC-866SG)を付けると、冷暖房能力及び消費電力の改善が図れます。

注2)壁に向けて吹き出すと壁が汚れる場合があります。

SG01J228

機外配線要領

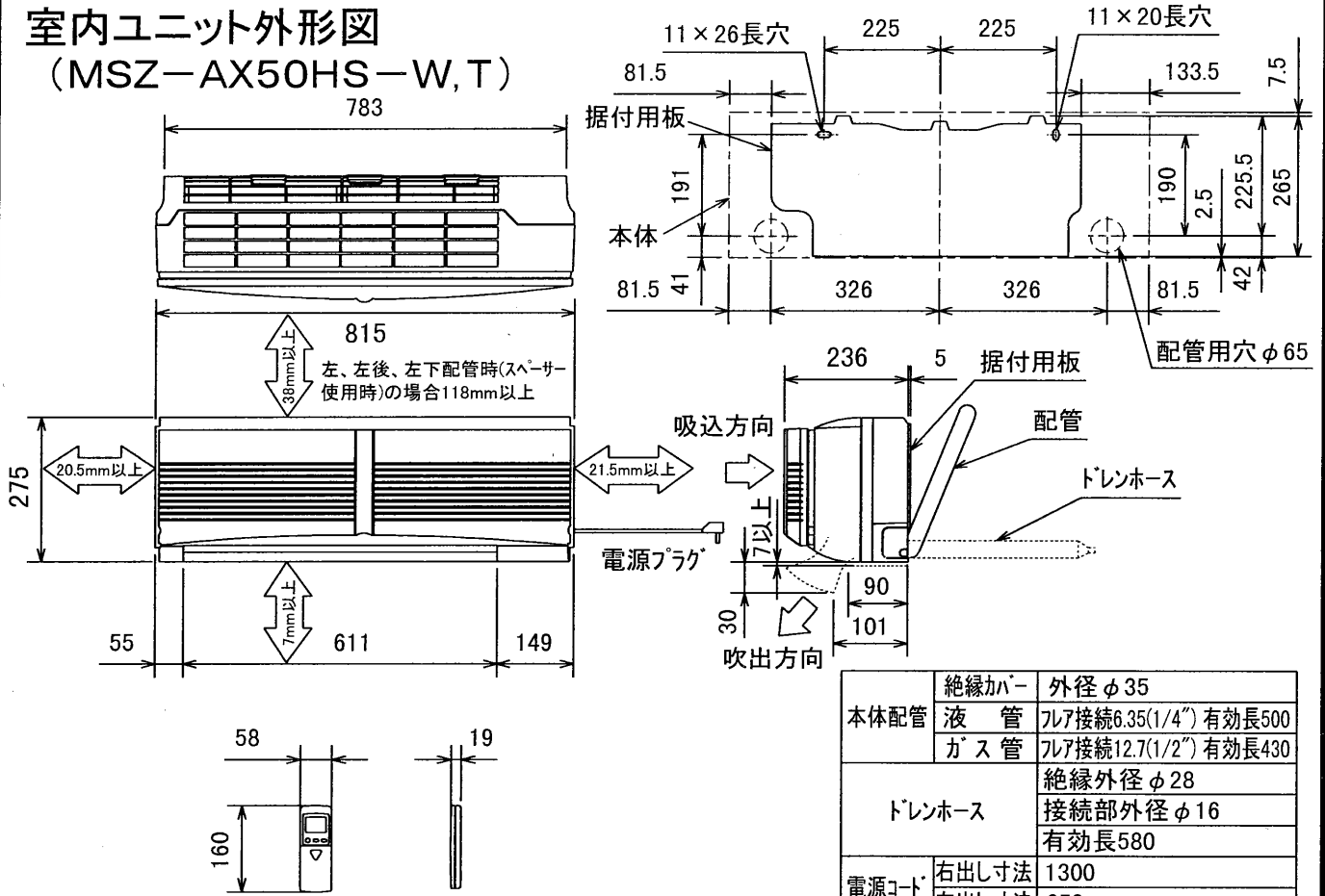


仕様表

50Hz/60Hz

セット形名		MSZ-AX50HS-W,T							
性能	冷房	冷房能力 kW	5.0 (0.3~5.3)						
		定格消費電力 W	1,885 (155~2,210)						
		エネルギー消費効率	2.65						
	運転能力	運転電流 A	10.2						
		力率 %	92						
		暖房能力 kW	6.3 (0.3~9.4)						
	暖房	定格消費電力 W	1,710 (130~3,410)						
		エネルギー消費効率	3.68						
		低温能力 kW	6.8						
		低温消費電力 W	3,020						
運転電流 A		9.25 (最大 20.0)							
力率 %		92							
冷・暖平均エネルギー消費効率		3.17							
始動電流 A		10.2							
室内電	形名	MSZ-AX50HS-W,T							
	電源	単相・200V・50Hz/60Hz							
	外形寸法(H×W×D)	mm	275×815×236(241)						
	内外装色	シルキーホワイト シルキーブラウン							
	補助電熱装置	-							
	送風機(形式×個数)	ラインフローファン×1							
	機外静圧	Pa(mmAq)	-						
	風量	m ³ /h	(冷房) 715 (暖房) 755						
	運転音(強・弱・静)	dB	(冷房) 45・39・29 (暖房) 45・39・32						
	送風機用電動機出力	W	30						
製品質量	kg	10							
ドレン接続口サイズ	mm	φ16 (外径)							
室外電	形名	MUZ-AX50HS							
	電源	単相・200V・50Hz/60Hz							
	外形寸法(H×W×D)	mm	600×800(+69)×300						
	外装色(マンセル)	アイボリー (5.6Y 8.0/0.5)							
	圧形式×個数	全密閉×1							
	縮呼称出力	W	1,300						
	機始動方式	直入							
	送風機(形式×個数)	プロペラファン×1							
	風量	m ³ /h	(冷房)1,770(暖房)2,040						
	運転音	dB	(冷房) 49 (暖房) 50						
送風機用電動機出力	W	43							
送風機用保護装置	-		電流検知・回転速度検知						
製品質量	kg	49							
共通事項	冷媒(種類, 封入量)	kg	R410A, 1.50						
	延長配管	許容値	m	配管長 15・高低差 10					
		液管外径	mm	φ6.35 (1/4")					
		ガス管外径	mm	φ12.7 (1/2")					
<p>1. 運転特性は JIS C 9612 の条件で運転した場合の数値です。 定格冷房能力(室内側: 27.0°C[DB], 19.0°C[WB], 外気温度: 35.0°C[DB], 24.0°C[WB]) 定格暖房能力<標準>(室内側: 20.0°C[DB], 外気温度: 7.0°C[DB], 6.0°C[WB]) <低温>(室内側: 20.0°C[DB], 外気温度: 2.0°C[DB], 1.0°C[WB]) 延長配管5m(相当長), 高低差0m</p> <p>2. 運転音測定条件: 無響室, Aスケール, JIS C 9612 に依ります。</p> <p>3. 本仕様書は予告なく変更することがあります。</p> <p>4. 指定なき数字の単位は、mmとします。</p> <p>5. 室内ユニット外形寸法中()内の寸法は、据付板を付けたときの寸法です。</p> <p>6. 室外ユニット外形寸法中()内の寸法は、サービスパネルの突出し寸法を示しています。</p>									
<h3>三菱電機株式会社</h3> <p>冷暖房用壁掛形ルームエアコン仕様書</p> <h2>MSZ-AX50HS-W, T</h2>									
電源電線(分岐回路)の太さと長さ	電線径 (mm) / 最大こう長 (m)	φ2.0/17	φ2.6/29	発行日	2001-1-22	図番	VSHAHZ1	副番	

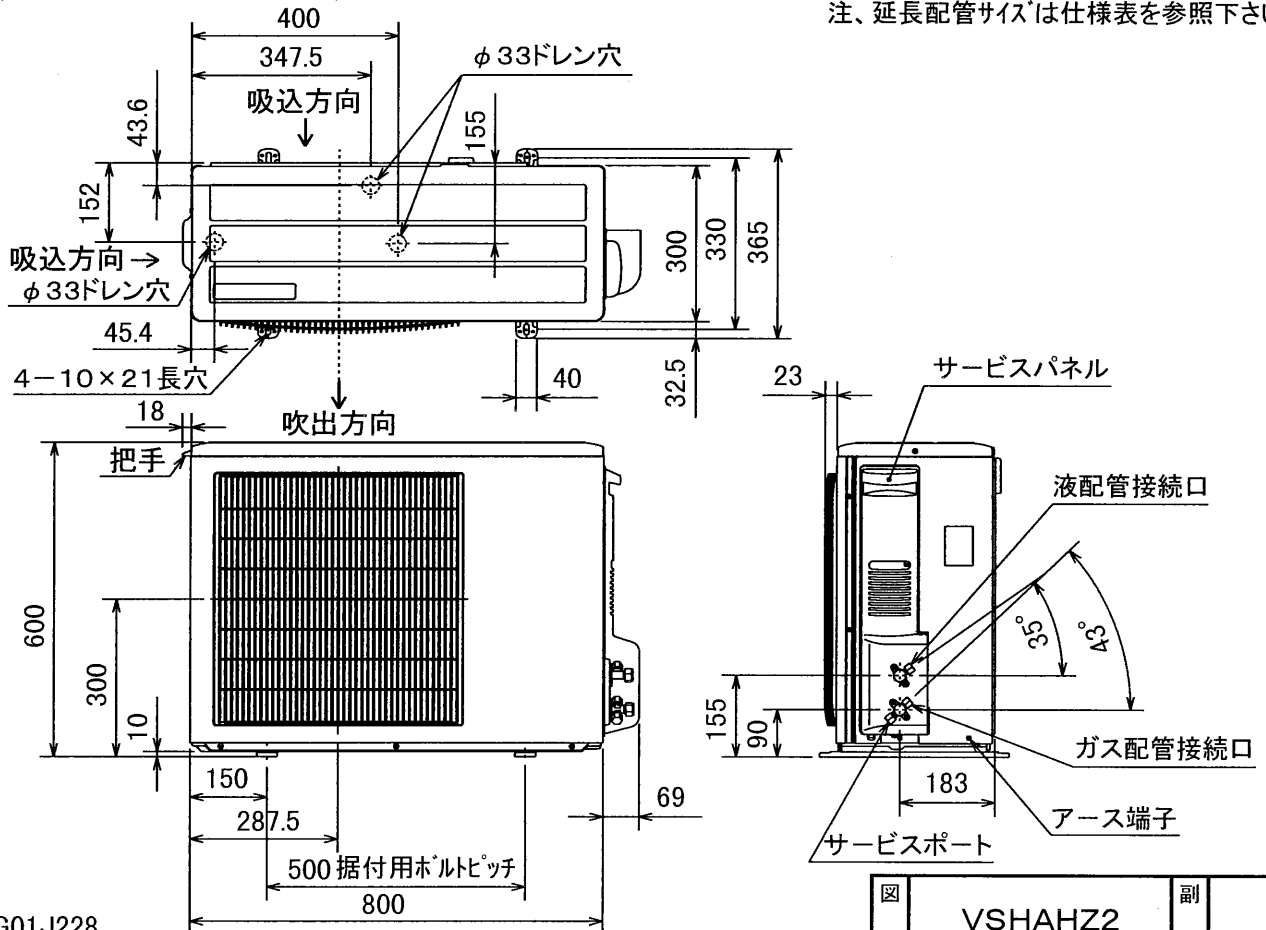
室内ユニット外形図 (MSZ-AX50HS-W,T)



SG01R784

注、延長配管サイズは仕様表を参照下さい。

室外ユニット外形図 (MUZ-AX50HS)

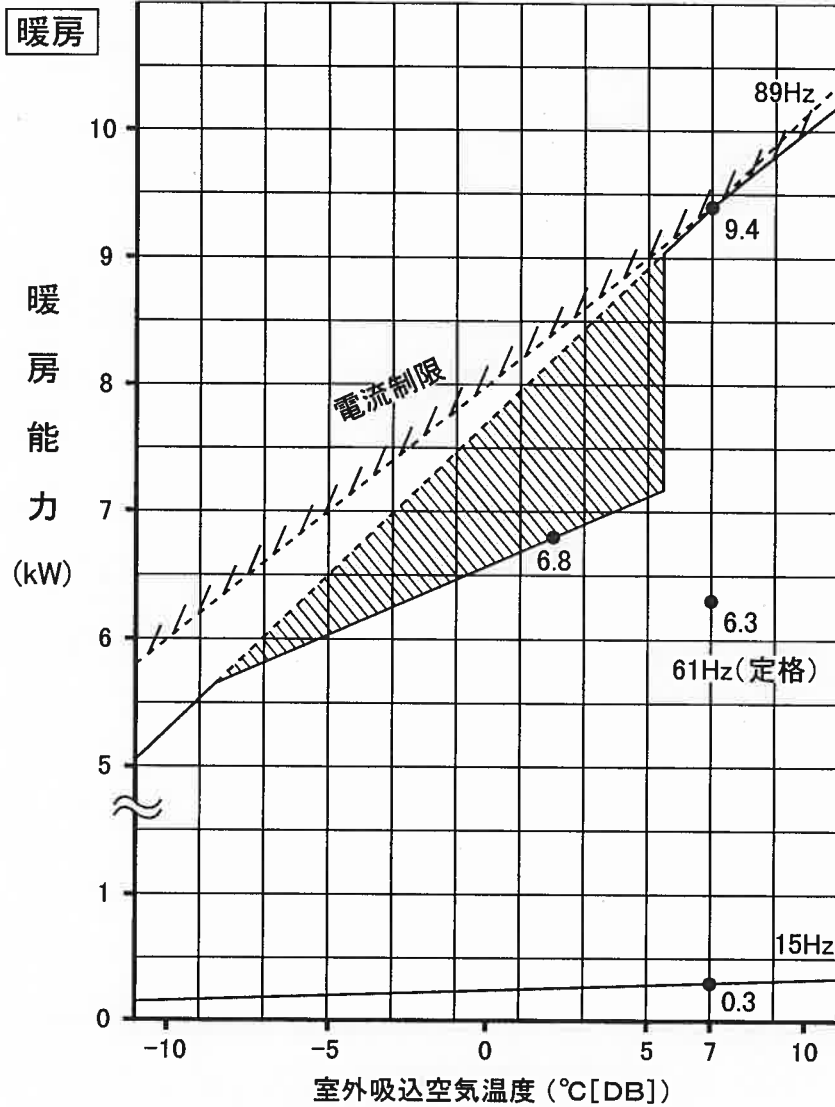


SG01J228

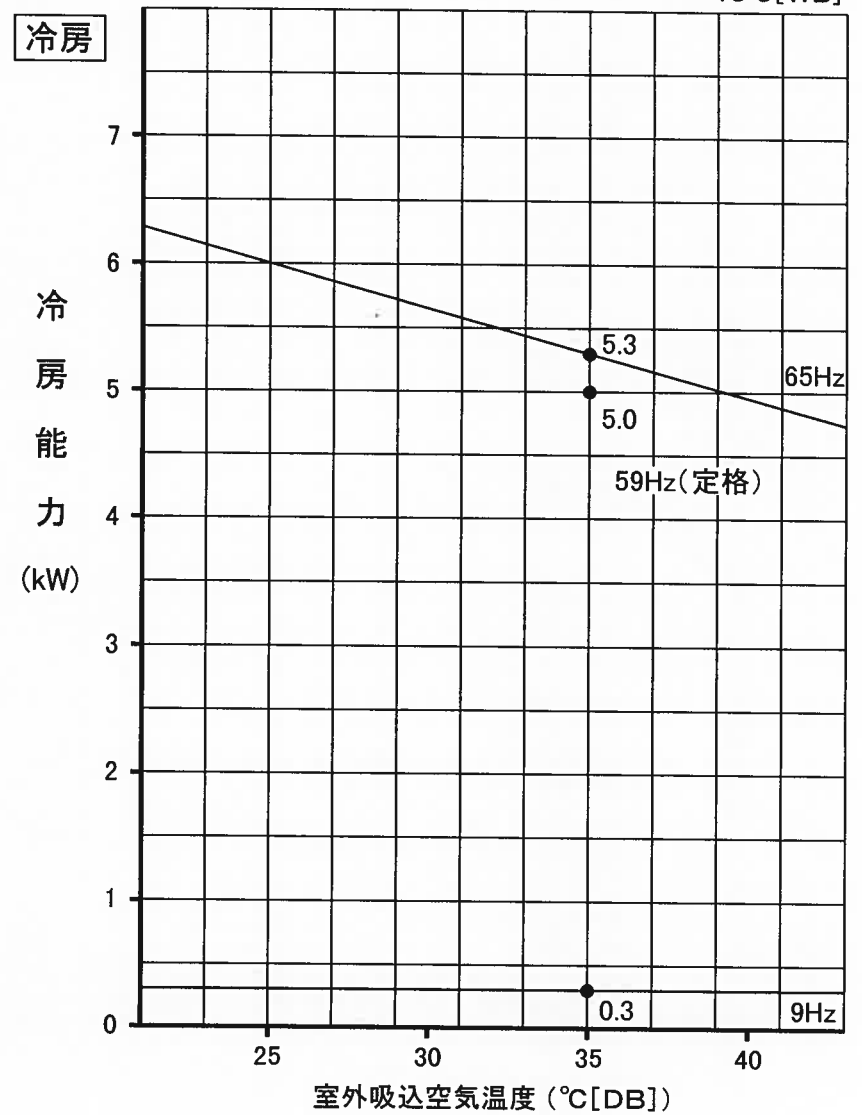
図番	VSHAHZ2	副番	
----	---------	----	--

MSZ-AX50HS 形 能力特性

(室内 20°C[DB])



(室内 27°C[DB]
19°C[WB])



注. は、霜取運転による暖房能力低下分を示します

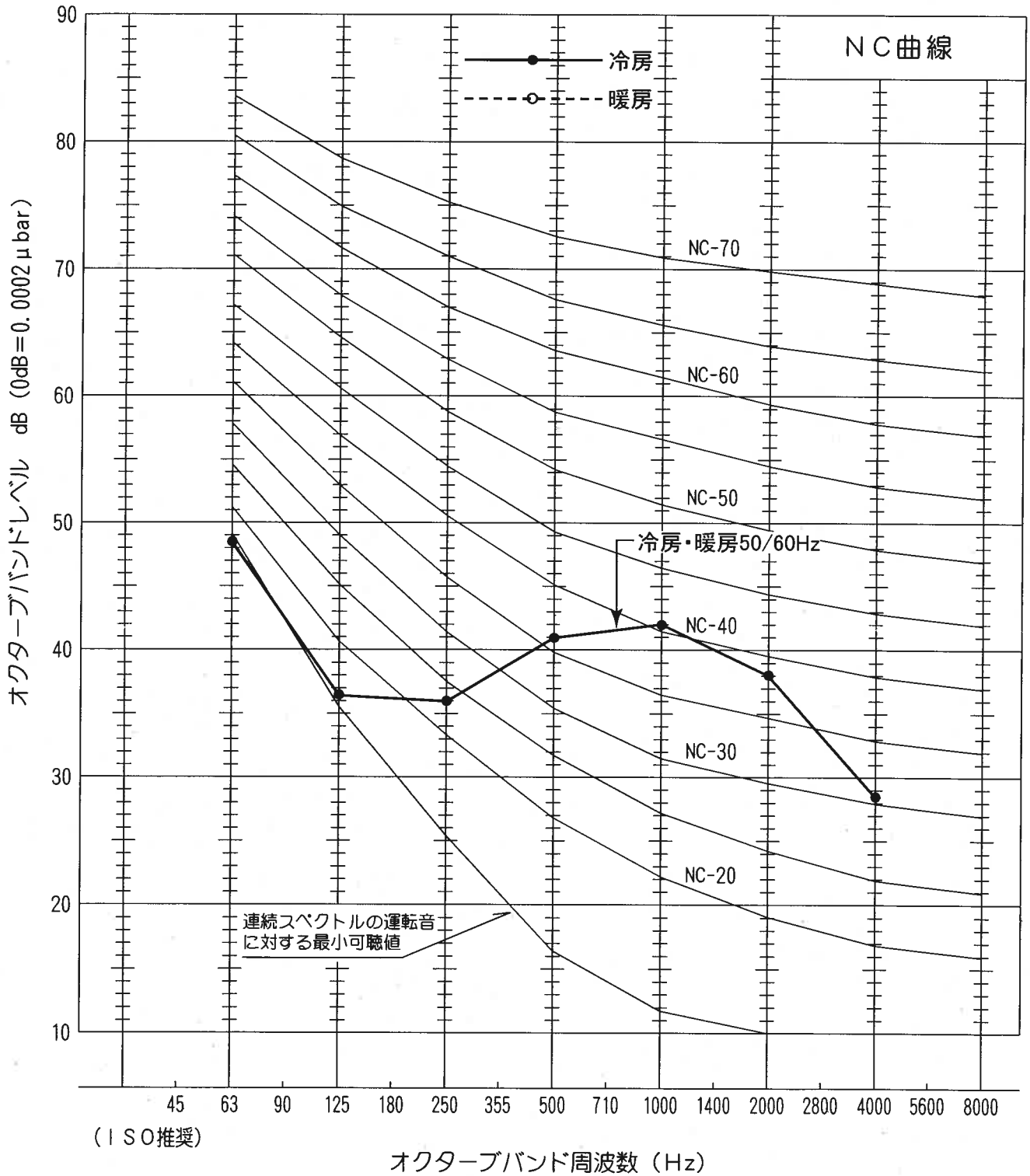
※ 図

VCN-01N005

※ 型

運転音分析成績書

周囲温度	冷房 27 °C	被測定物	MSZ-AX50HS 形 室内ユニット
	暖房 20 °C	備考	50/60Hz 強ノッチ運転
暗騒音	15 dB	オーバーオールA特性運転音	冷房 45 dB 暖房 45 dB
測定場所	無響室	測定法は	JIS C 9612 による。



運転音分析成績書

周囲温度	冷房 35 °C	被測定物	MSZ-AX50HS 形 室外ユニット
	暖房 7 °C	備考	50/60Hz
暗騒音	15 dB	オーバーオールA特性運転音	冷房 49 dB 暖房 50 dB
測定場所	無響室	測定法は JIS C 9612 による。	

