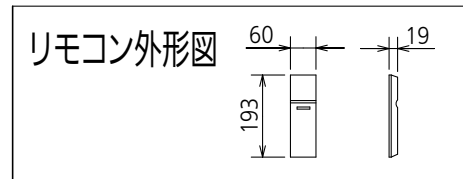
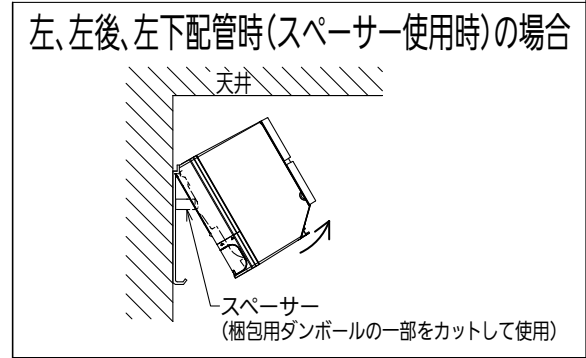
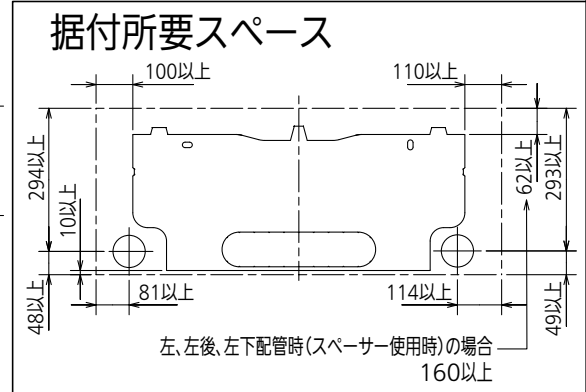
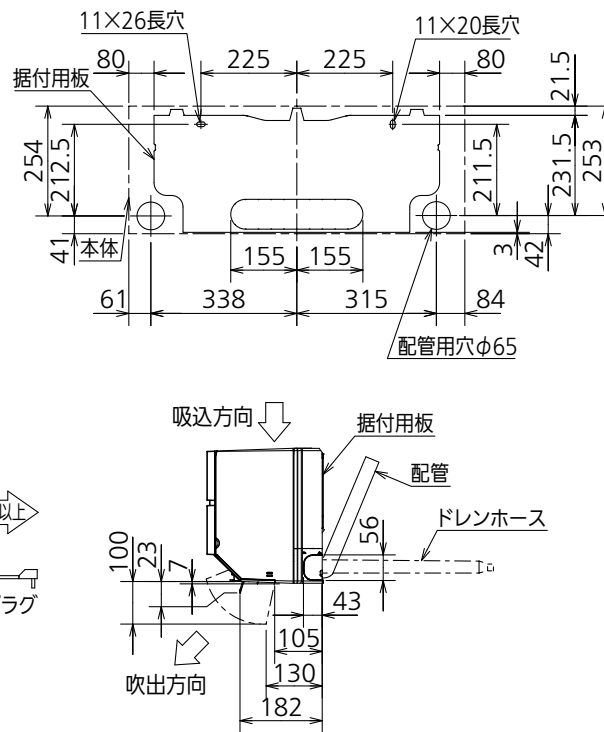


吹出し開口面積  
0.03 m<sup>2</sup>

|        |       |                        |
|--------|-------|------------------------|
| 配管     | 断熱材   | 外径φ35                  |
|        | 液管    | フレア接続φ6.35(1/4")有効長390 |
|        | ガス管   | フレア接続φ9.52(3/8")有効長340 |
| ドレンホース | 断熱材   | 外径φ29                  |
|        | 接続部   | 外径φ16                  |
| 電源コード  | 右出し寸法 | 1800                   |
|        | 左出し寸法 | 1000                   |

注、内外接続配管サイズは仕様表を参照ください。



DK01G224

|          |      |           |                       |                  |
|----------|------|-----------|-----------------------|------------------|
| 単位       | スケール | 作成日       | 形名                    | MSZ-AXV2217-W-IN |
| mm       | NTS  | 2017-1-30 | ルームエアコン室内ユニット外形図(壁掛形) |                  |
| 三菱電機株式会社 |      | 図番        | GA-MSZAXV2217W        | 副番               |
|          |      |           | 記号                    |                  |