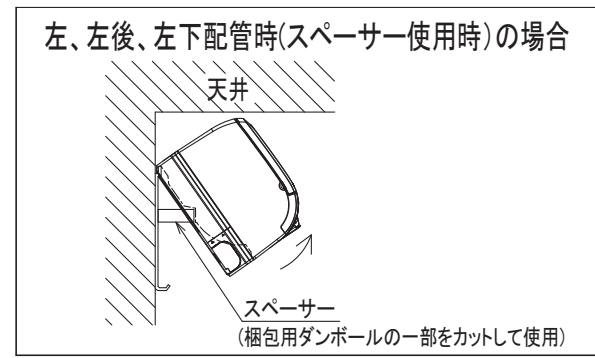
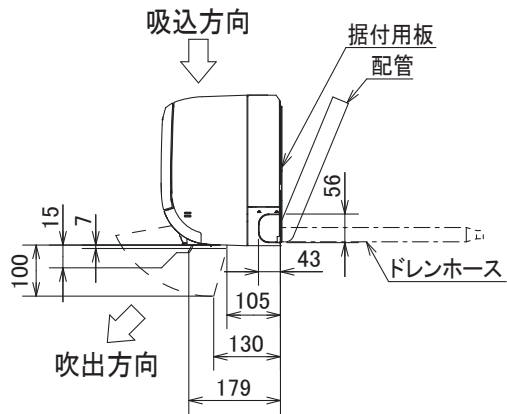
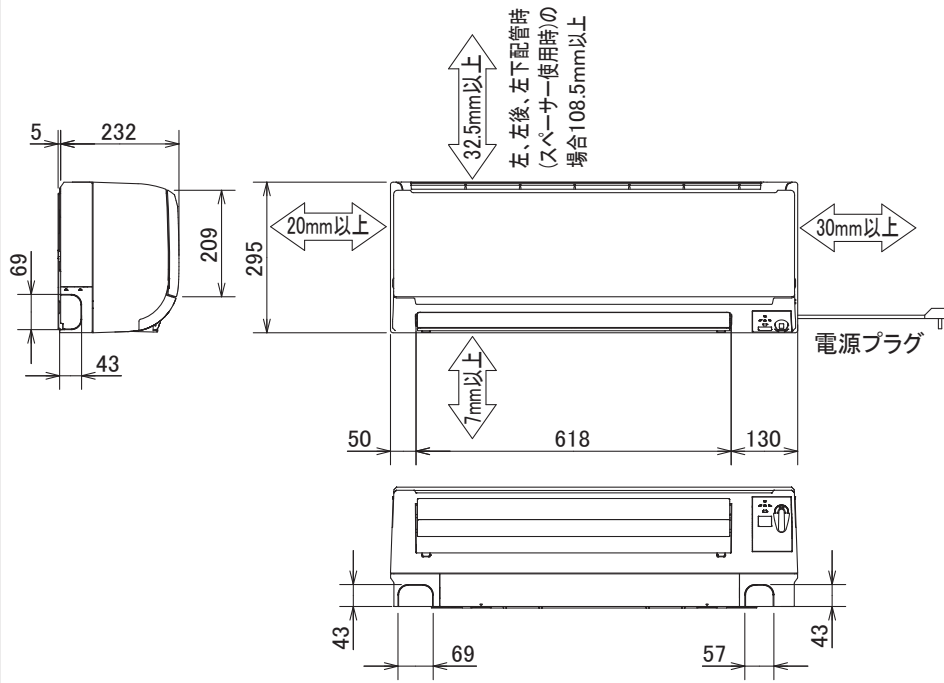
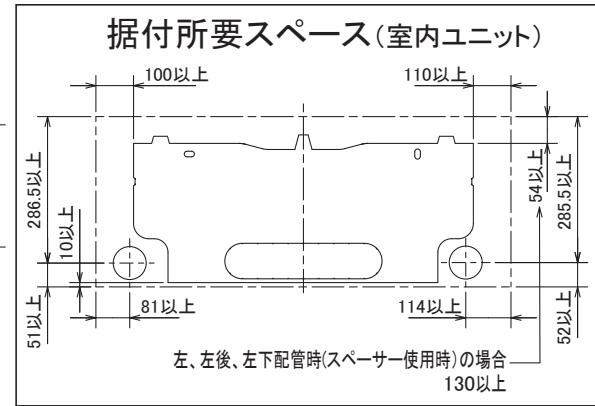
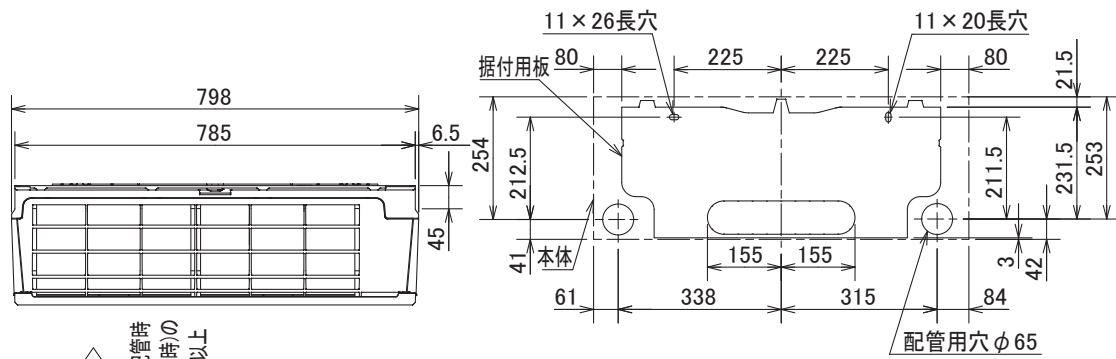


吹出し開口面積  
0.03 m<sup>2</sup>



|        |          |                         |
|--------|----------|-------------------------|
| 配管     | 断熱材      | 外径φ35                   |
|        | 液管       | フレア接続φ6.35(1/4") 有効長390 |
|        | ガス管      | フレア接続φ9.52(3/8") 有効長340 |
| ドレンホース | 断熱材外径φ29 |                         |
|        | 接続部外径φ16 |                         |
|        | 有効長      | 400                     |
| 電源コード  | 右出し寸法    | 1800                    |
|        | 左出し寸法    | 1000                    |

注、延長配管サイズは仕様表を参照ください。

DK01C585

|          |      |           |                       |                 |    |    |
|----------|------|-----------|-----------------------|-----------------|----|----|
| 単位       | スケール | 作成日       | 形名                    | MSZ-AXV222-W-IN |    |    |
| mm       | NTS  | 2012-1-11 | ルームエアコン室内ユニット外形図(壁掛形) |                 |    |    |
| 三菱電機株式会社 |      |           | 図番                    | GA-MSZAXV222W   | 副番 | 記号 |