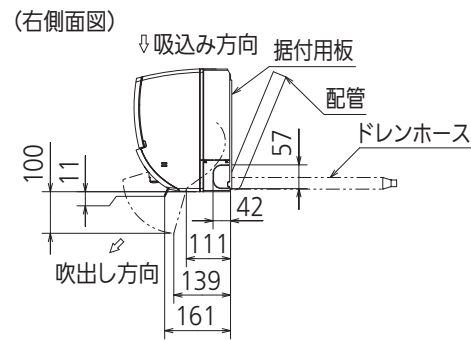
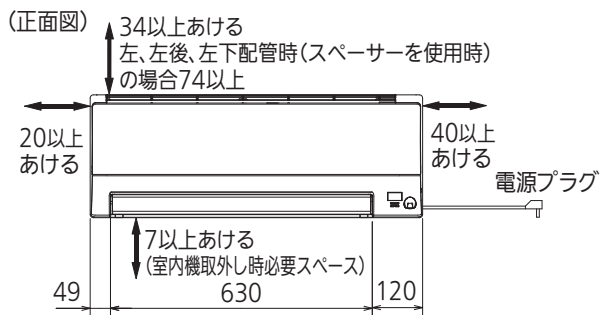
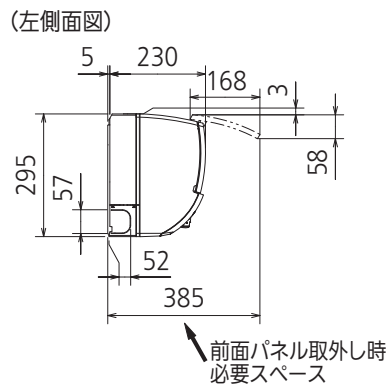
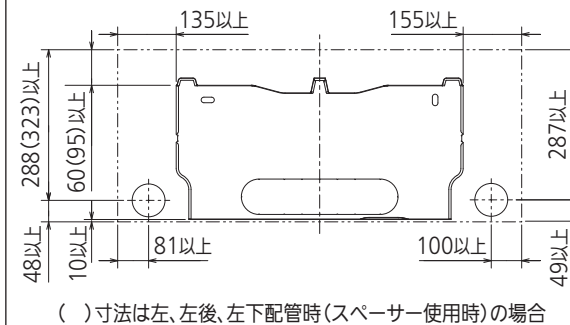
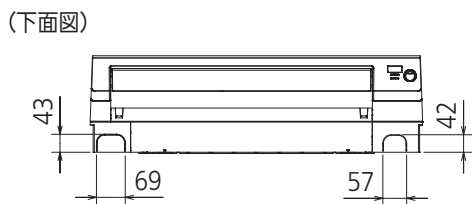
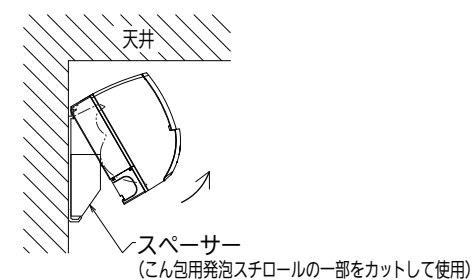


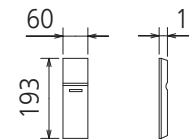
(据付所要スペース)



(左、左後、左下配管時)



リモコン外形図



|         |                     |                        |
|---------|---------------------|------------------------|
| 本体配管    | 断熱材                 | 外径φ35                  |
|         | 液管                  | フレア接続φ6.35(1/4")有効長390 |
|         | ガス管                 | フレア接続φ9.52(3/8")有効長340 |
| ドレンホース  | 断熱材外径φ29            |                        |
|         | 接続部外径φ16<br>有効長 400 |                        |
| 電源コード   | 右出し寸法               | 1800                   |
|         | 左出し寸法               | 1000                   |
| 吹出し開口面積 | 0.03m <sup>2</sup>  |                        |

注、内外接続配管サイズは仕様表を参照ください。

DK01G344

|          |      |           |                       |                  |   |    |
|----------|------|-----------|-----------------------|------------------|---|----|
| 単位       | スケール | 作成日       | 形名                    | MSZ-AXV2220-A-IN |   |    |
| mm       | NTS  | 2020-5-11 | ルームエアコン室内ユニット外形図(壁掛形) |                  |   |    |
| 三菱電機株式会社 |      | 図番        | GA-MSZAXV2220A        | 副番               | A | 記号 |