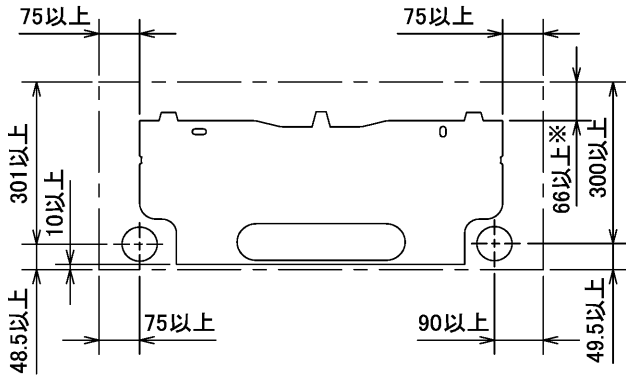


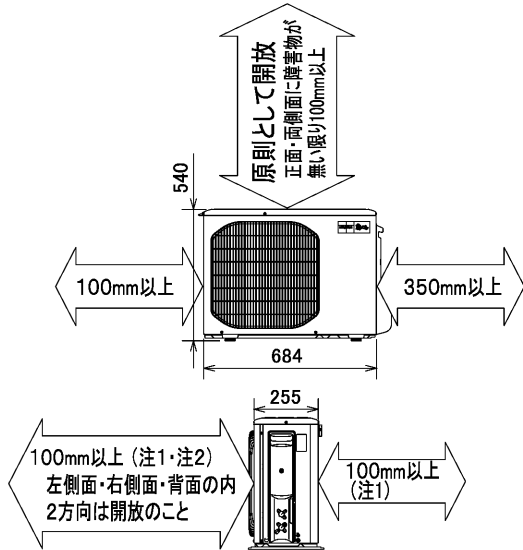
据付所要スペース(室内ユニット)



※ 左、左後、左下配管時(スペーサー使用時)の場合115以上

DK01C280

室外ユニットの周囲必要空間(基本)



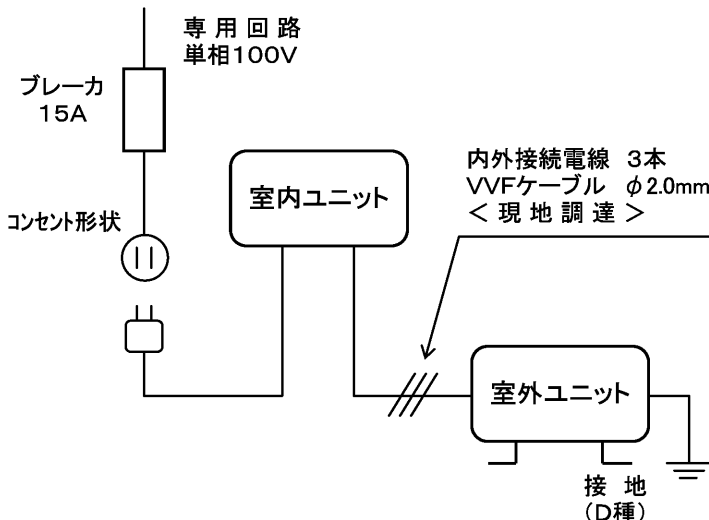
室外ユニットの据付上最小のスペース

注1) 風通しが悪くショートサイクルが起きやすい場合は、冷暖房能力及び消費電力が10%程度悪化する場合があります。吹出ガイド(別売部品)を付けると、冷暖房能力及び消費電力の改善が図れます。

注2) 壁に向けて吹き出すと壁が汚れる場合があります。

SG01N409

機外配線要領



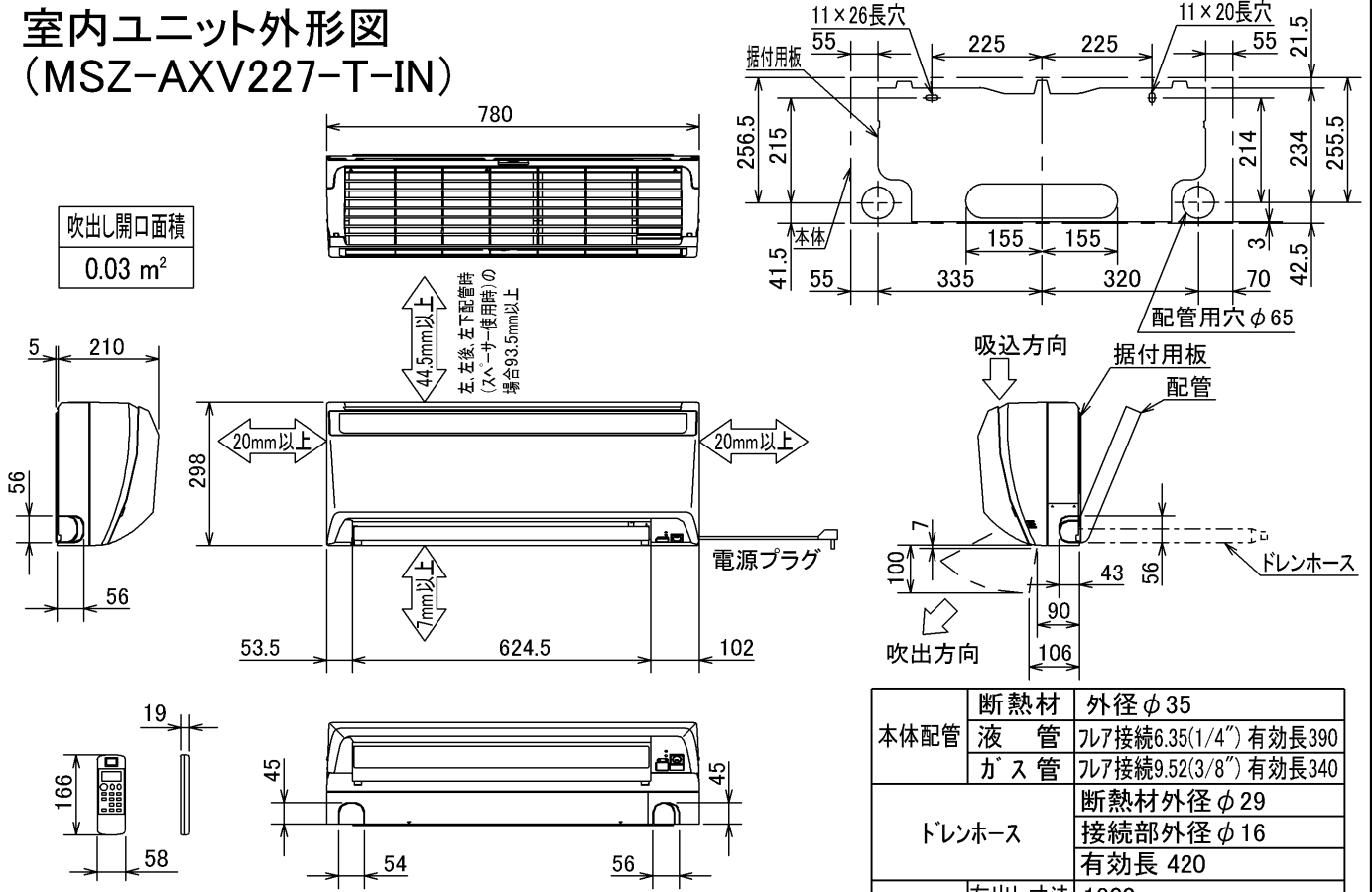
仕様表

50Hz・60Hz共通

セット形名		MSZ-AXV227-T		
性能	冷房	能力	kW	2.2 (0.7~2.6)
		消費電力	W	430 (155~710)
		エネルギー消費効率	-	5.12
		運転電流	A	4.85
		力率	%	88
	暖房	能力	kW	2.5 (0.7~4.0)
		消費電力	W	460 (125~1,070)
		エネルギー消費効率	-	5.43
		低温能力	kW	2.9
		低温消費電力	W	945
冷・暖平均	エネルギー消費効率	-	5.28	
	エネルギー消費効率	-	5.1	
始動電流		A	5.2	
室内ユニット	形名		MSZ-AXV227-T-IN	
	電源		単相・100V	
	外形寸法<H×W×D>		mm	298×780×210(215)
	外装色		ブラウン	
	送風機(形式×個数)		ラインフローファン×1	
	風量		m ³ /h	(冷房) 580 (暖房) 620
	運転音(強・弱・静)		dB	(冷房) 44・36・25 (暖房) 45・35・24
	送風機用電動機出力		W	40
	製品質量		kg	9
	ドレン接続口サイズ		mm	φ16 (外径)
室外ユニット	形名		MUZ-AXV227	
	電源		単相・100V	
	外形寸法<H×W×D>		mm	540×684(+61)×255
	外装色(マンセル)		アイボリー (3.0Y 7.8/1.1)	
	圧形式×個数		全密閉×1	
	縮呼称出力		W	600
	機始動方式		直入	
	送風機(形式×個数)		プロペラファン×1	
	風量		m ³ /h	(冷房) 1,690 (暖房) 1,690
	運転音		dB	(冷房) 44 (暖房) 45
送風機用電動機出力		W	18	
送風機用保護装置		温度ヒューズ内蔵		
製品質量		kg	25	
共通事項	冷媒(種類×封入量)		kg	R410A×0.80
	許容値		m	配管長 20・高低差 15
	延長配管液管外径		mm	φ6.35 (1/4")
	延長配管ガス管外径		mm	φ9.52 (3/8")
<p>1. 運転特性は JIS C 9612 の条件で運転した場合の数値です。 定格冷房能力(室内側: 27.0°C[DB], 19.0°C[WB], 外気温度: 35.0°C[DB], 24.0°C[WB]) 定格暖房能力<標準>(室内側: 20.0°C[DB], 外気温度: 7.0°C[DB], 6.0°C[WB]) <低温>(室内側: 20.0°C[DB], 外気温度: 2.0°C[DB], 1.0°C[WB]) 延長配管5m(相当長), 高低差0m</p> <p>2. 運転音測定条件: 無響室, Aスケール, JIS C 9612 によります。</p> <p>3. 本仕様書は予告なく変更することがあります。</p> <p>4. 指定なき数字の単位は, mmとします。</p> <p>5. 能力, 消費電力の()内数値は, 最小から最大までの可変巾を示しています。</p> <p>6. 室内ユニット外形寸法中()内の寸法は, 据付板を付けたときの寸法です。</p> <p>7. 室外ユニット外形寸法中()内の寸法は, サービスパネルの突出し寸法を示しています。</p> <p>8. 設計圧力は4.15MPaです。</p>				
<h3>三菱電機株式会社</h3>				
<h3>冷暖房用壁掛形ルームエアコン仕様書</h3>				
<h2>MSZ-AXV227-T</h2>				
電源電線(分岐回路)の太さと長さ	電線径(mm) / 最大こう長(m)	φ1.6/7 φ2.0/11 φ2.6/19	発行日	2007-4-2
			図番	VS07AAZ1T
			副番	A

室内ユニット外形図 (MSZ-AXV227-T-IN)

吹出し開口面積
0.03 m²



本体配管	断熱材	外径φ35
	液管	フレア接続6.35(1/4")有効長390
	ガス管	フレア接続9.52(3/8")有効長340
ドレンホース	断熱材外径	φ29
	接続部外径	φ16
電源コード	右出し寸法	1800
	左出し寸法	1100

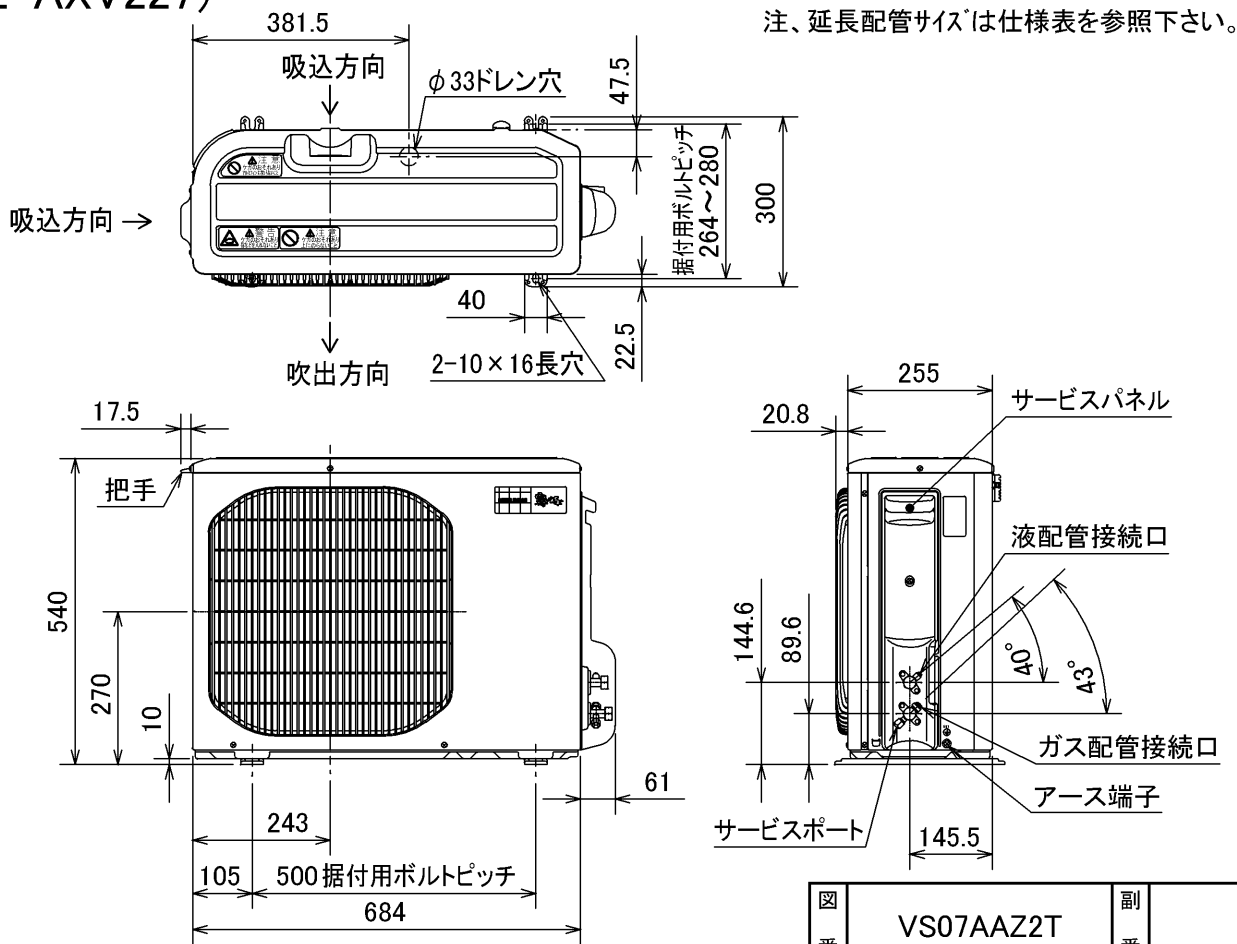
DK01C280

注、延長配管サイズは仕様表を参照下さい。

室外ユニット外形図 (MUZ-AXV227)

配管接続口	液管	フレア接続 6.35(1/4")
	ガス管	フレア接続 9.52(3/8")

注、延長配管サイズは仕様表を参照下さい。



SG01N409

図番	VS07AAZ2T	副番	
----	-----------	----	--