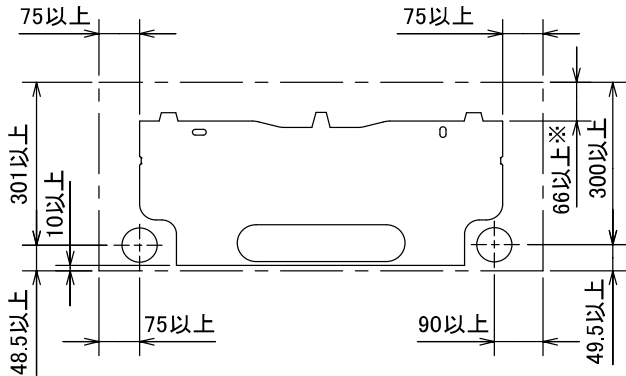


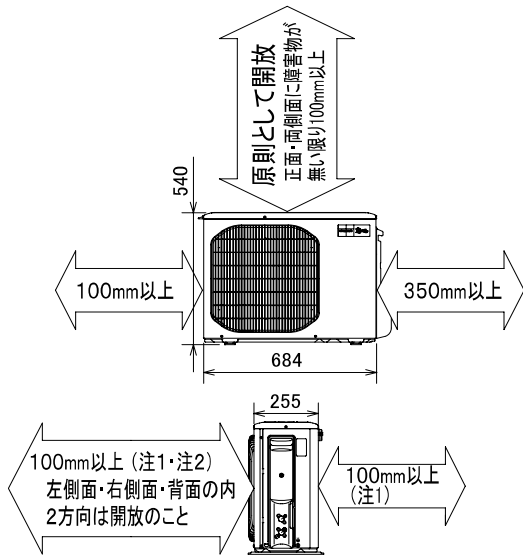
据付所要スペース(室内ユニット)



※ 左、左後、左下配管時(スペーサー使用時)の場合115以上

DK01C280

室外ユニットの周囲必要空間(基本)



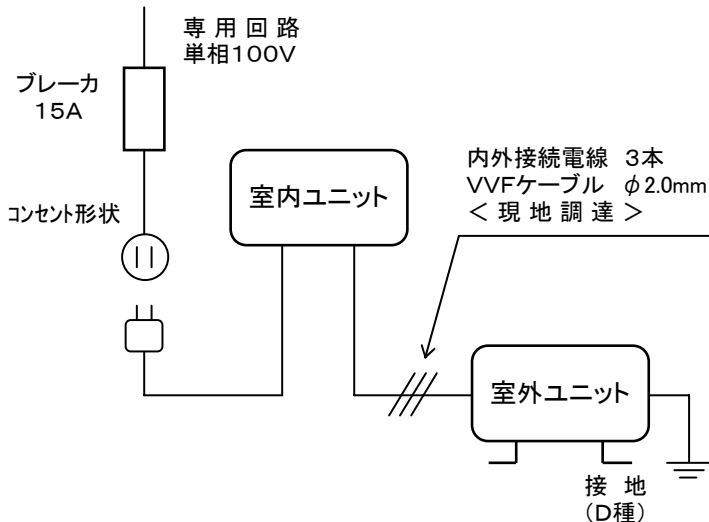
室外ユニットの据付上最小のスペース

注1) 風通しが悪くショートサイクルが起きやすい場合は、冷暖房能力及び消費電力が10%程度悪化する場合があります。吹出ガイド(別売部品)を付けると、冷暖房能力及び消費電力の改善が図れます。

注2) 壁に向けて吹き出すと壁が汚れる場合があります。

SG01N409

機外配線要領



仕様表

50Hz・60Hz共通

セット形名		MSZ-AXV228-T		
性能	冷房	冷房能力	kW 2.2 (0.7~2.6)	
		消費電力	W 430 (155~710)	
		エネルギー消費効率	— 5.12	
	暖房	運転電流	A 4.75	
		力率	% 90	
		暖房能力	kW 2.5 (0.7~4.0)	
	性能	暖房	消費電力	W 460 (125~1,070)
			エネルギー消費効率	— 5.43
		低温	低温能力	kW 2.9
			低温消費電力	W 945
力率		運転電流	A 5.10 (最大 15.0)	
		力率	% 90	
冷・暖平均エネルギー消費効率		— 5.28		
通年エネルギー消費効率		— 5.1		
始動電流		A 5.10		
室内ユニット	形名	MSZ-AXV228-T-IN		
	電源	単相・100V		
	外形寸法<H×W×D>	mm	298×780×210(215)	
	外装色	—	ブラウン	
	送風機(形式×個数)	—	ラインフローファン×1	
	風量	m ³ /h	(冷房) 580 (暖房) 620	
	運転音(強・弱・静)	dB	(冷房) 44・36・25 (暖房) 45・35・24	
	送風機用電動機出力	W	40	
製品質量	kg	9		
ドレン接続口サイズ	mm	φ16 (外径)		
室外ユニット	形名	MUZ-AXV228		
	電源	単相・100V		
	外形寸法<H×W×D>	mm	540×684(+61)×255	
	外装色(マンセル)	—	アイボリー(3.0Y7.8/1.1)	
	圧縮機形式×個数	—	全密閉×1	
	呼称出力	W	600	
	始動方式	—	直入	
	送風機(形式×個数)	—	プロペラファン×1	
	風量	m ³ /h	(冷房) 1,685 (暖房) 1,685	
	運転音	dB	(冷房) 44 (暖房) 45	
送風機用電動機出力	W	18		
送風機用保護装置	—	温度ヒューズ内蔵		
製品質量	kg	25		
共通事項	冷媒(種類×封入量)	kg	R410A×0.80	
	延長配管	許容値	m 配管長 20・高低差 15	
		液管外径	mm φ6.35 (1/4")	
		ガス管外径	mm φ9.52 (3/8")	

- 運転特性は JIS C 9612 の条件で運転した場合の数値です。
 定格冷房能力(室内側: 27.0°C[DB], 19.0°C[WB], 外気温度: 35.0°C[DB], 24.0°C[WB])
 定格暖房能力<標準>(室内側: 20.0°C[DB], 外気温度: 7.0°C[DB], 6.0°C[WB])
 <低温>(室内側: 20.0°C[DB], 外気温度: 2.0°C[DB], 1.0°C[WB])
 延長配管5m(相当長), 高低差0m
- 運転音測定条件: 無響室, Aスケール, JIS C 9612 に依ります。
- 本仕様書は予告なく変更することがあります。
- 指定なき数字の単位は、mmとします。
- 能力、消費電力の()内数値は、最小から最大までの可変巾を示しています。
- 室内ユニット外形寸法中()内の寸法は、据付板を付けたときの寸法です。
- 室外ユニット外形寸法中()内の寸法は、サービスパネルの突出し寸法を示しています。
- 設計圧力は4.15MPaです。

三菱電機株式会社

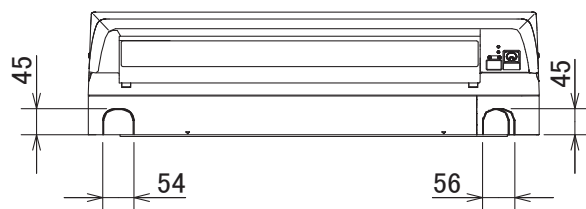
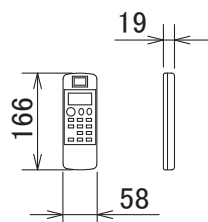
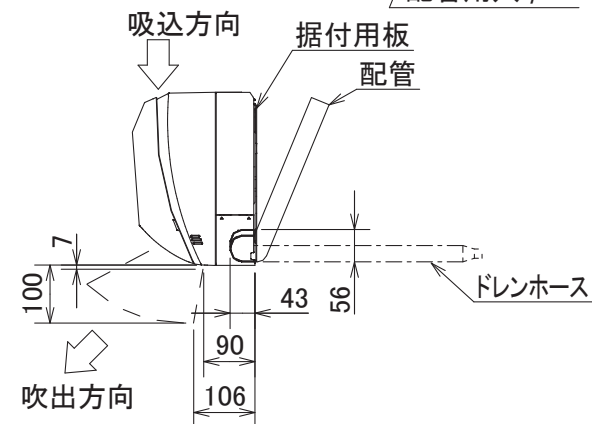
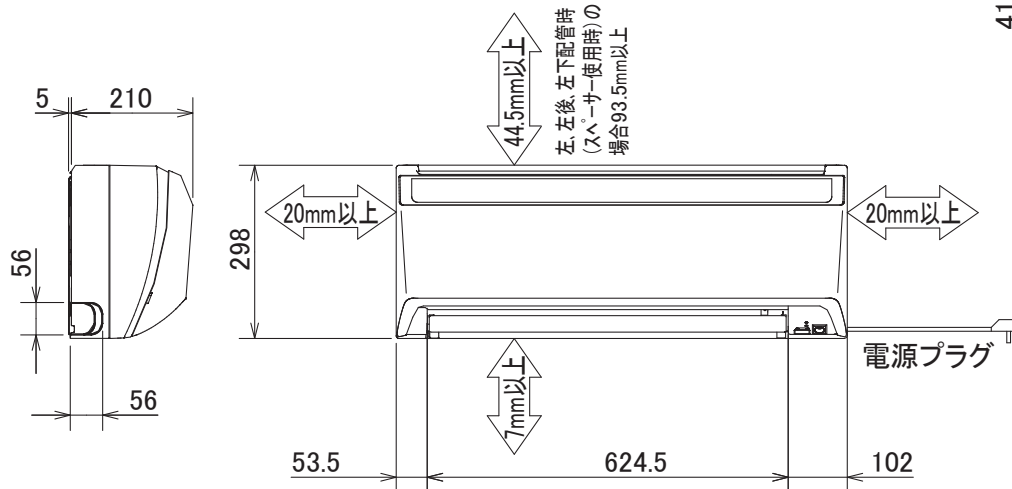
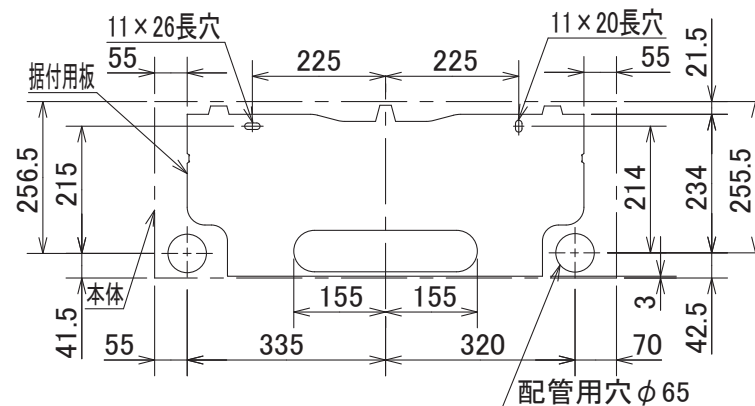
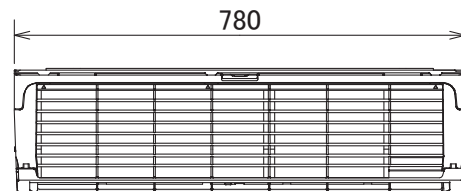
冷暖房用壁掛形ルームエアコン仕様書

MSZ-AXV228-T

電源電線(分岐回路)の太さと長さ	電線径(mm) / 最大こう長(m)	φ1.6/7 φ2.0/11 φ2.6/19
------------------	--------------------	------------------------

発行日	2007-12-11	図番	SY-MSZAXV228T	副番	
-----	------------	----	---------------	----	--

吹出し開口面積
0.03 m²



本体配管	断熱材	外径φ35
	液管	フレア接続6.35(1/4") 有効長390
	ガス管	フレア接続9.52(3/8") 有効長340
ドレンホース	断熱材外径φ29	
	接続部外径φ16 有効長 420	
電源コード	右出し寸法	1800
	左出し寸法	1100

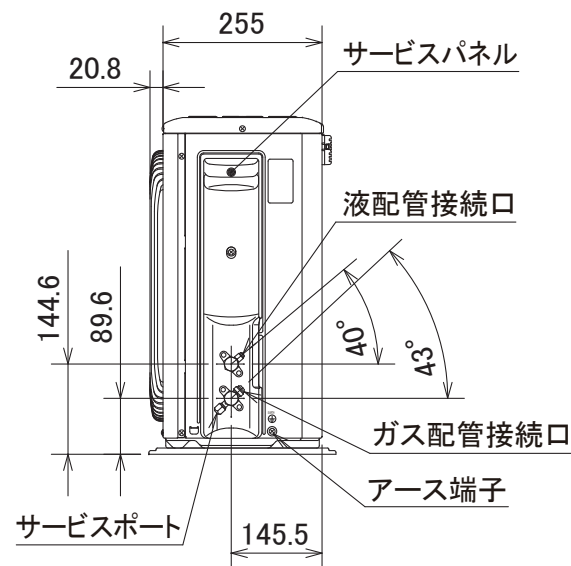
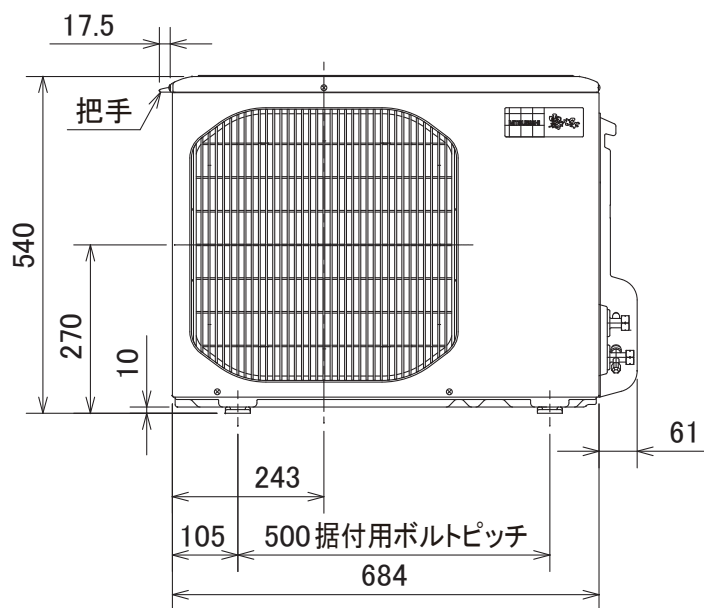
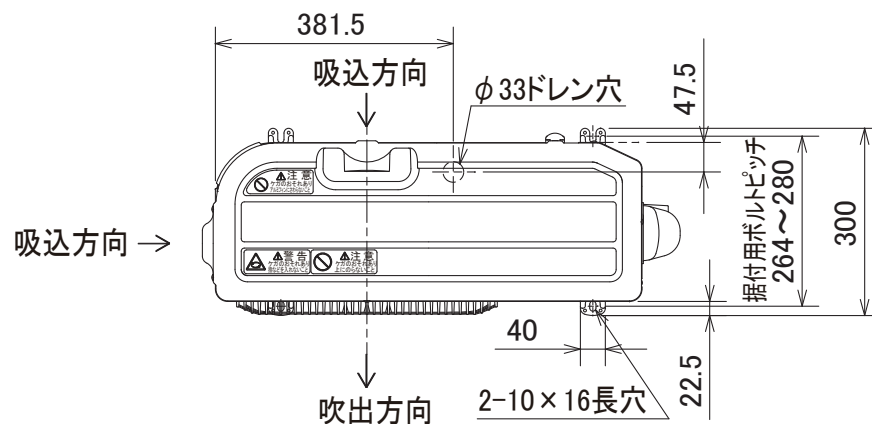
注、延長配管サイズは仕様表を参照ください。

DK01C280

単位	スケール	作成日	形名	MSZ-AXV228-T-IN		
mm	NTS	2007-12-11	ルームエアコン室内ユニット外形図(壁掛形)			
三菱電機株式会社			図番	GA-MSZAXV228T	副番	記号

配管接続口	液管	フレア接続6.35(1/4")
	ガス管	フレア接続9.52(3/8")

注、延長配管サイズは仕様表を参照ください。



SG01N409

単位	スケール	作成日	形名	MUZ-AXV228		
mm	NTS	2007-12-11	ルームエアコン室外ユニット外形図			
三菱電機株式会社			図番	GA-MUZAXV228	副番	記号