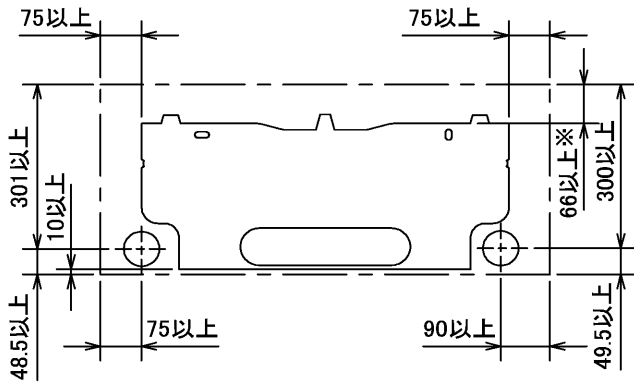


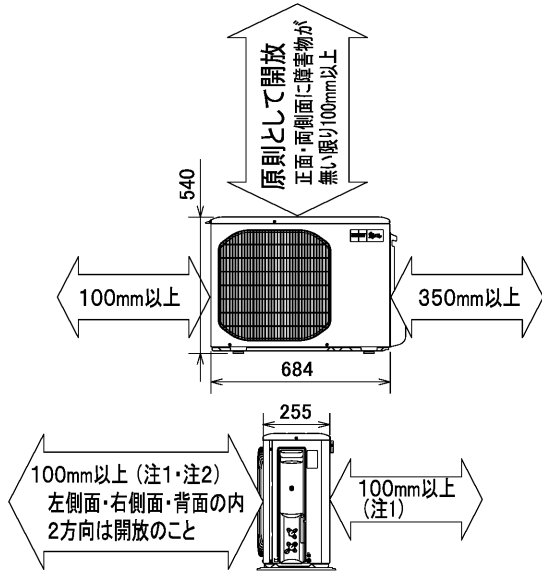
## 据付所要スペース(室内ユニット)



※ 左、左後、左下配管時(スペーサー使用時)の場合115以上

DK01C146

## 室外ユニットの周囲必要空間(基本)



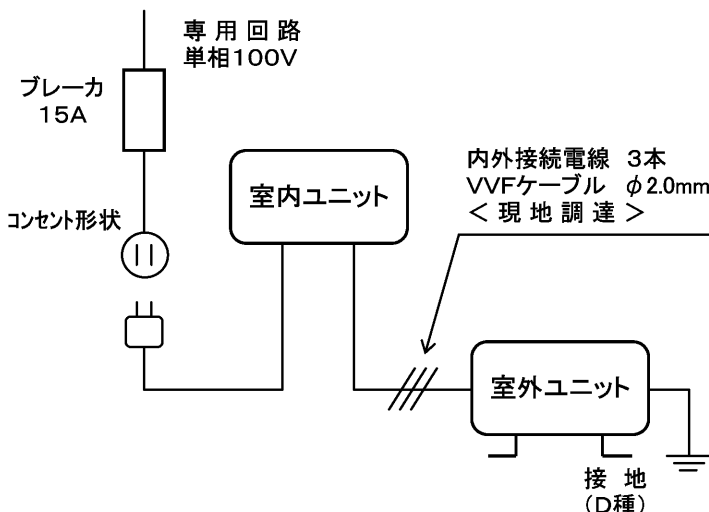
## 室外ユニットの据付上最小のスペース

注1) 風通しが悪くショートサイクルが起きやすい場合は、冷暖房能力及び消費電力が10%程度悪化する場合があります。吹出ガイド(別売部品)を付けた、冷暖房能力及び消費電力の改善が図れます。

注2) 壁に向けて吹き出すと壁が汚れる場合があります。

SG01N409

## 機外配線要領



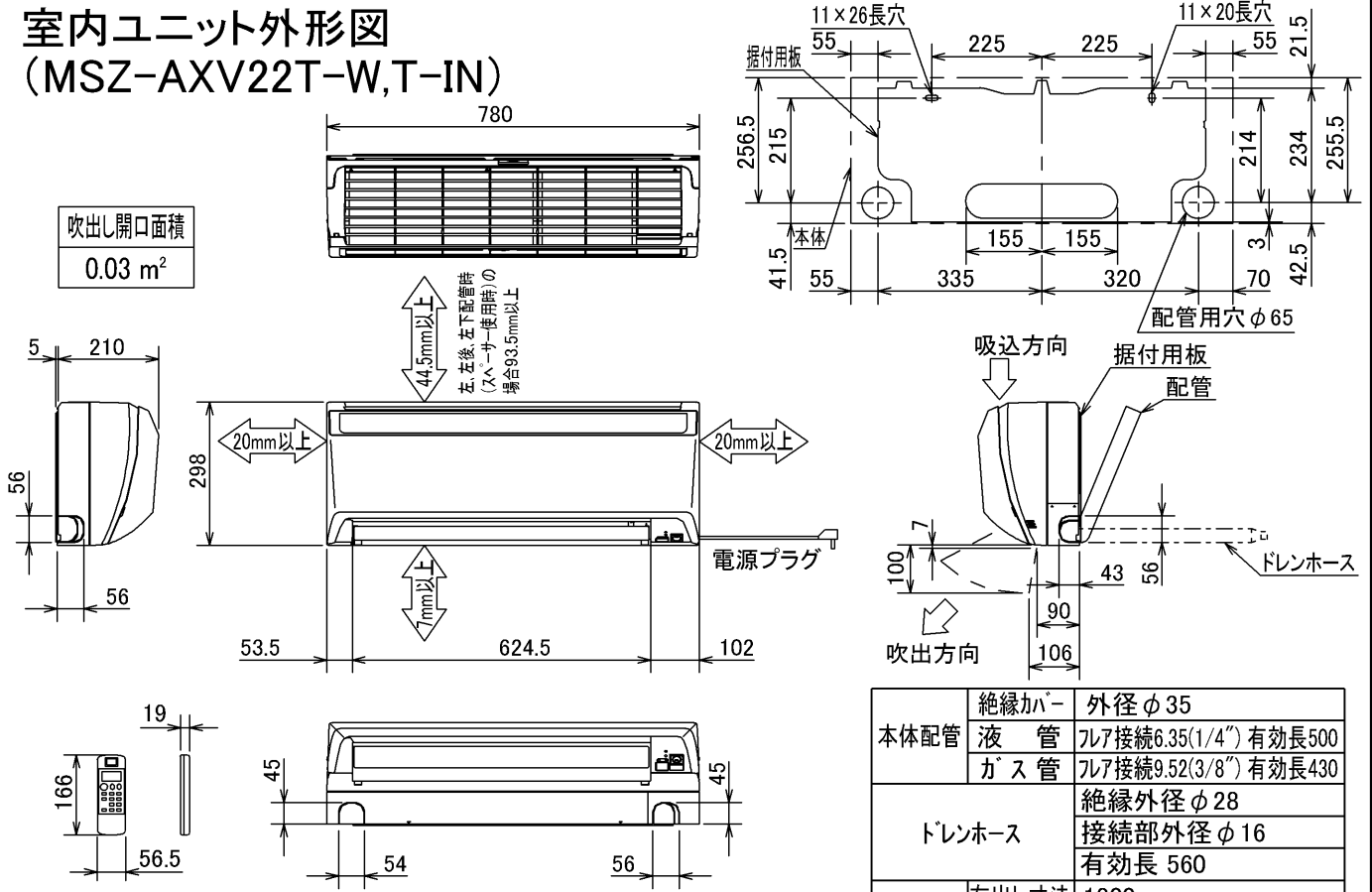
## 仕様表

50Hz・60Hz共通

セット形名		MSZ-AXV22T-W,T		
性能	冷房	能力	kW	2.2 (0.7~2.6)
		定格消費電力	W	425 (155~710)
		エネルギー消費効率	-	5.18
	運転	能力	A	4.8
		率	%	88
		暖房	kW	2.5 (0.7~4.0)
		定格消費電力	W	465 (125~1,070)
	低	能力	kW	2.9
		消費電力	W	945
		運転	A	5.25 (最大 15.0)
率		%	88	
冷・暖平均エネルギー消費効率		-	5.28	
始動電流		A	5.25	
室内ユニット	形名	MSZ-AXV22T-W,T-IN		
	電源	単相・100V		
	外形寸法<H×W×D>	mm	298×780×210(215)	
	外装色	-	ピュアホワイト・ブラウン	
	補助電熱装置	W	-	
	送風機(形式×個数)	-	ラインフローファン×1	
	機外静圧	Pa(mmAq)	-	
	風量	m <sup>3</sup> /h	(冷房) 580 (暖房) 620	
	運転音(強・弱・静)	dB	(冷房) 44・36・25 (暖房) 45・35・24	
	送風機用電動機出力	W	40	
	製品質量	kg	9	
	ドレン接続口サイズ	mm	φ16 (外径)	
	室外ユニット	形名	MUZ-AXV22T	
電源		単相・100V		
外形寸法<H×W×D>		mm	540×684(+61)×255	
外装色(マンセル)		-	アイボリー (3.0Y 7.8/1.1)	
圧形式×個数		-	全密閉×1	
縮呼称出力		W	600	
機始動方式		-	直入	
送風機(形式×個数)		-	プロペラファン×1	
風量		m <sup>3</sup> /h	(冷房) 1,690 (暖房) 1,690	
運転音		dB	(冷房) 44 (暖房) 45	
送風機用電動機出力		W	18	
送風機用保護装置		-	温度ヒューズ内蔵	
製品質量		kg	25	
共通事項	冷媒(種類, 封入量)	kg	R410A, 0.70	
	許容値	m	配管長 20・高低差 15	
	延長配管液管外径	mm	φ6.35 (1/4")	
	ガス管外径	mm	φ9.52 (3/8")	
<p>1. 運転特性は JIS C 9612 の条件で運転した場合の数値です。                  定格冷房能力(室内側: 27.0°C[DB], 19.0°C[WB], 外気温度: 35.0°C[DB], 24.0°C[WB])                  定格暖房能力&lt;標準&gt;(室内側: 20.0°C[DB], 外気温度: 7.0°C[DB], 6.0°C[WB])                  &lt;低温&gt;(室内側: 20.0°C[DB], 外気温度: 2.0°C[DB], 1.0°C[WB])                  延長配管5m(相当長), 高低差0m</p> <p>2. 運転音測定条件: 無響室, Aスケール, JIS C 9612 に依ります。</p> <p>3. 本仕様書は予告なく変更することがあります。</p> <p>4. 指定なき数字の単位は、mmとします。</p> <p>5. 室内ユニット外形寸法中( )内の寸法は、据付板を付けたときの寸法です。</p> <p>6. 室外ユニット外形寸法中( )内の寸法は、サービスパネルの突出し寸法を示しています。</p> <p>7. 設計圧力は4.15MPaです。</p>				
冷暖房用壁掛形ルームエアコン仕様書 グリーン購入法適合 <b>MSZ-AXV22T-W, T</b>				
電源電線(分岐回路)の太さと長さ	電線径(mm) / 最大こう長(m)	φ1.6/7 φ2.0/11 φ2.6/19	発行日	
			2005-11-15	
			図番	
		VSTAAZ1	副番	

# 室内ユニット外形図 (MSZ-AXV22T-W,T-IN)

吹出し開口面積  
0.03 m<sup>2</sup>



本体配管	絶縁カバー	外径φ35
	液管	フレア接続6.35(1/4")有効長500
	ガス管	フレア接続9.52(3/8")有効長430
ドレンホース	絶縁外径φ28	
	接続部外径φ16	有効長560
電源コード	右出し寸法	1800
	左出し寸法	1100

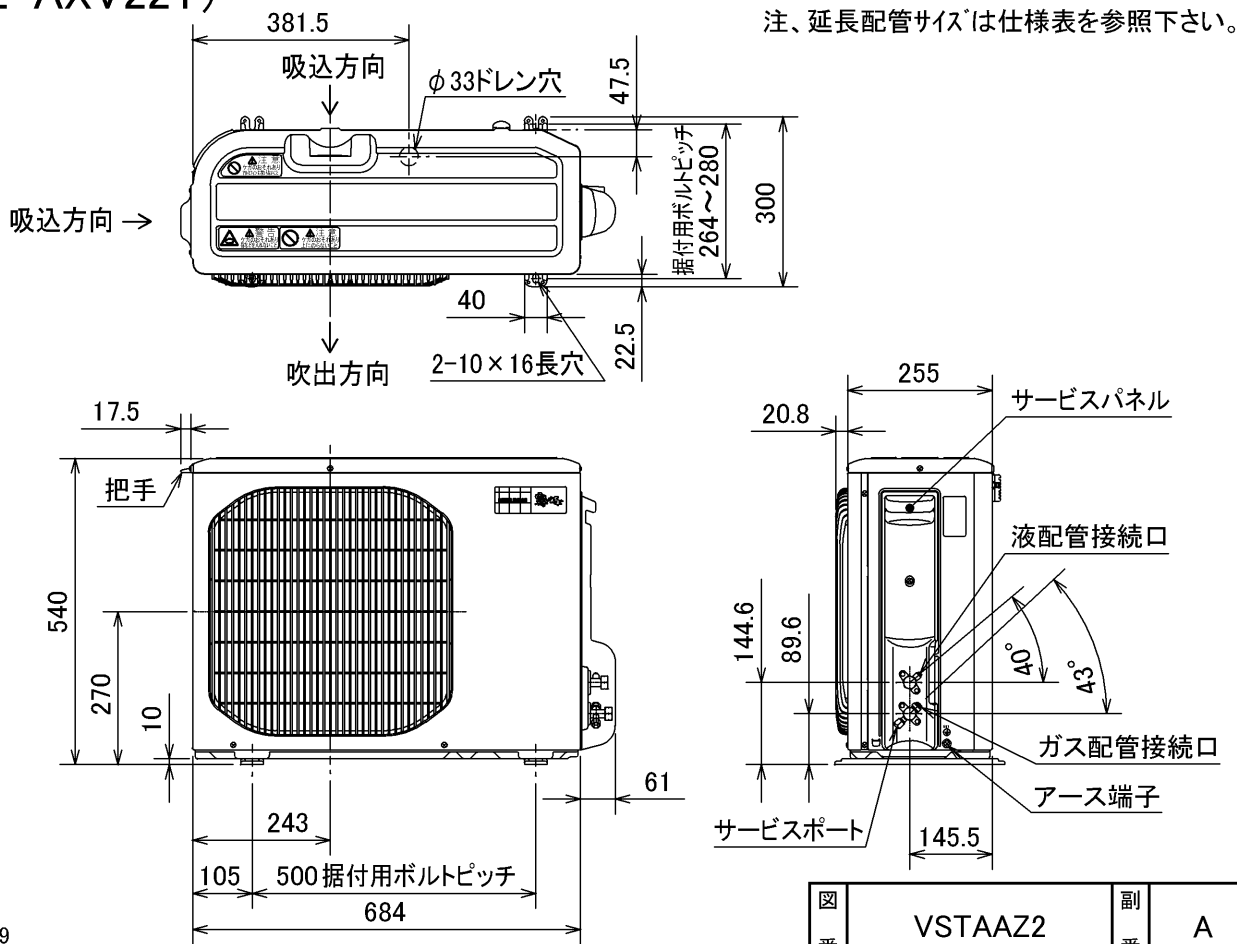
DK01C146

注、延長配管サイズは仕様表を参照下さい。

# 室外ユニット外形図 (MUZ-AXV22T)

配管接続口	液管	フレア接続 6.35(1/4")
	ガス管	フレア接続 9.52(3/8")

注、延長配管サイズは仕様表を参照下さい。



SG01N409

図番	VSTAAZ2	副番	A
----	---------	----	---