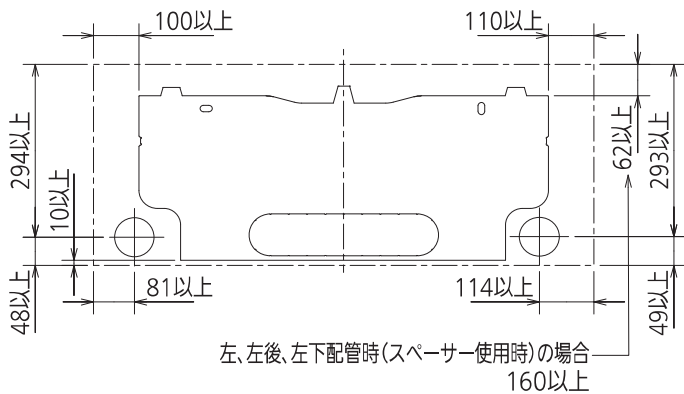
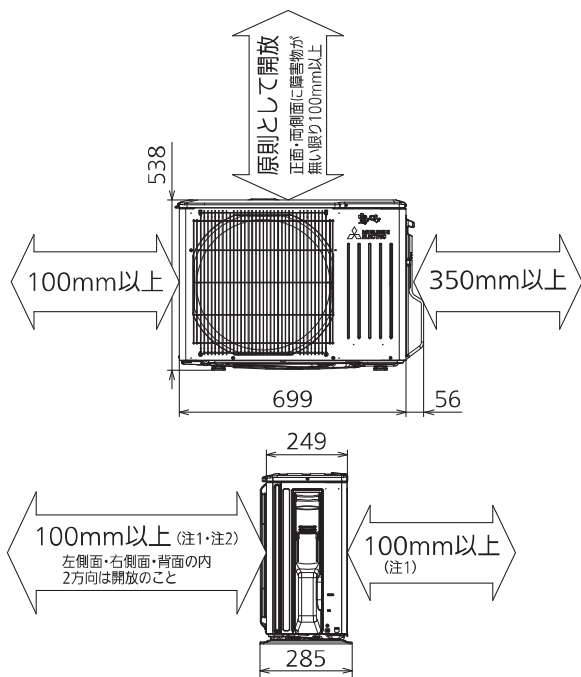


据付所要スペース(室内ユニット)



DK01G224

室外ユニットの周囲必要空間(基本)

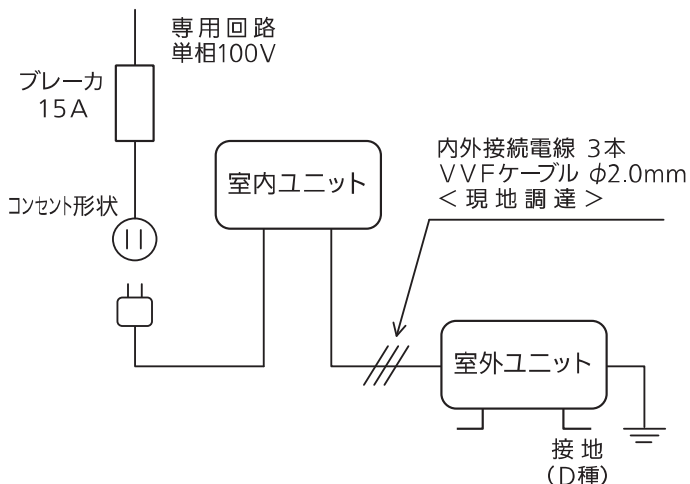


室外ユニットの据付上最小のスペース

- 注1) 風通しが悪くショートサイクルが起きやすい場合は、
冷暖房能力及び消費電力が10%程度悪化する場合があります。
吹出ガイド(別売部品)を付けると、
冷暖房能力及び消費電力の改善が図れます。
- 注2) 壁に向けて吹き出すと壁が汚れる場合があります。

DK01B834

機外配線要領



仕様表

50Hz・60Hz共通

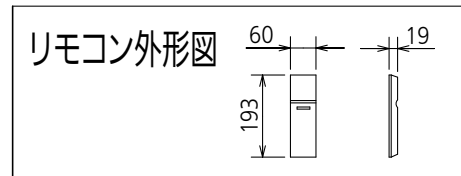
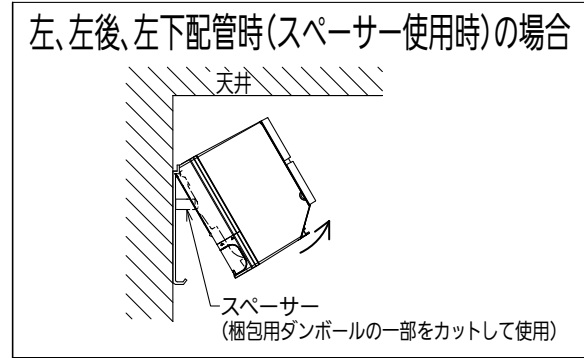
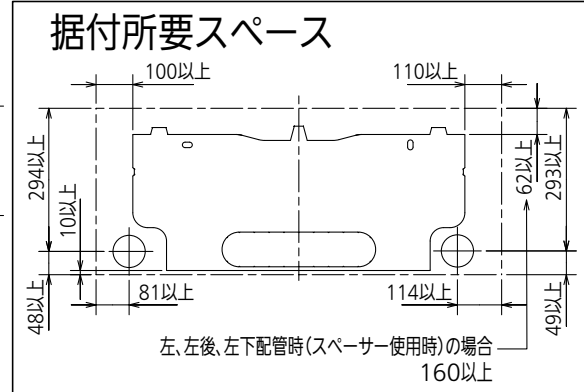
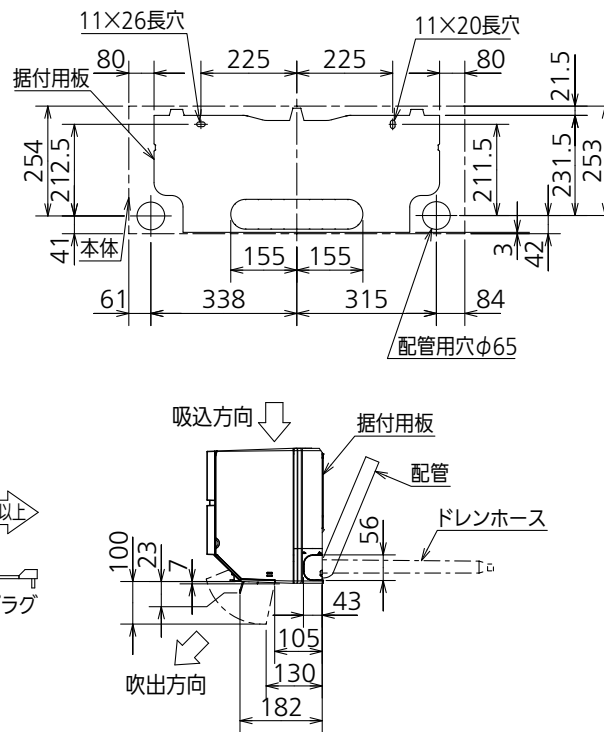
セット形名		MSZ-AXV2517-R		
性能	冷房	冷房能力 kW	2.5 (0.8~3.1)	
		消費電力 W	745 (165~990)	
		運転電流 A	8.27	
	暖房	暖房能力 kW	2.8 (0.8~4.4)	
		消費電力 W	625 (135~1,315)	
		低温能力 kW	3.2	
		低温消費電力 W	1,160	
	年間エネルギー消費効率 (APF)	年間エネルギー消費効率 (APF)	5.8	
		JIS C 9612 : 2005	5.8	
		始動電流 A	8.27	
形名	MSZ-AXV2517-R-IN			
電源	単相・100V			
室内ユニット	外形寸法<H×W×D>	mm	295×798×252(257)	
	外装色	—	ポルドーレッド	
	送風機(形式×個数)	—	ラインフローファン×1	
	風量	m ³ /h	(冷房) 625 (暖房) 630	
	運転音(強・中・弱・静) (音響パワーレベル)	dB	(冷房) 63・51・47・40 (暖房) 63・50・47・43	
	送風機用電動機出力	W	28	
	製品質量	kg	11	
	ドレン接続口サイズ	mm	φ16 (外径)	
	形名	MUZ-AXV2517		
	電源	単相・100V		
室外ユニット	外形寸法<H×W×D>	mm	538×699(+56)×249(+36)	
	外装色(マンセル)	—	アイベリ(3.0Y7.8/1.1)	
	圧形式×個数	—	全密閉×1	
	縮呼称出力	W	650	
	機始動方式	—	直入	
	送風機(形式×個数)	—	プロペラファン×1	
	風量	m ³ /h	(冷房) 2,000 (暖房) 1,775	
	運転音 (音響パワーレベル)	dB	(冷房) 61 (暖房) 59	
	送風機用電動機出力	W	22	
	送風機用保護装置	—	電流検知/回転速度検知	
製品質量	kg	22		
共通事項	冷媒(種類×封入量)	kg	R32×0.60	
	内外 接続配管	許容値	m	配管長 20・高低差 15
		液管外径	mm	φ6.35 (1/4")
		ガス管外径	mm	φ9.52 (3/8")
1. 運転特性は JIS C 9612:2013 の条件で運転した場合の数値です。 定格冷房能力(室内側:27.0°C[DB],19.0°C[WB],外気温度:35.0°C[DB],24.0°C[WB]) 定格暖房能力<標準>(室内側:20.0°C[DB],外気温度:7.0°C[DB],6.0°C[WB]) <低温>(室内側:20.0°C[DB],外気温度:2.0°C[DB],1.0°C[WB]) 接続配管長5m(相当長) 2. 運転音測定条件:無響室, Aスケール, JIS C 9612:2013(音響パワーレベル)によります。 3. 本仕様書は予告なく変更することがあります。 4. 指定なき数字の単位は、mmとします。 5. 能力、消費電力の()内数値は、最小から最大までの可変巾を示しています。 6. 室内ユニット外形寸法中()内の寸法は、据付板を付けたときの寸法です。 7. 室外ユニット外形寸法中()内の寸法は、サービスパネル及び脚部の突出寸法を示しています。 8. 設計圧力は4.17MPaです。				
三菱電機株式会社				
冷暖房用壁掛形ルームエアコン仕様書 MSZ-AXV2517-R				
電源電線(分岐回路)の太さと長さ	電線径(mm) / 最大こう長(m)	φ1.6/7 φ2.0/11 φ2.6/19	発行日	
			2017-3-10	
			図番	
			SY-MSZAXV2517R	
			副番	



吹出し開口面積
0.03 m²

配管	断熱材	外径φ35
	液管	フレア接続φ6.35(1/4")有効長390
	ガス管	フレア接続φ9.52(3/8")有効長340
ドレンホース	断熱材	外径φ29
	接続部	外径φ16
電源コード	有効長	400
	右出し寸法	1800
	左出し寸法	1000

注、内外接続配管サイズは仕様表を参照ください。



DK01G224

単位	スケール	作成日	形名	MSZ-AXV2517-R-IN
mm	NTS	2017-1-30	ルームエアコン室内ユニット外形図(壁掛形)	
三菱電機株式会社		図番	GA-MSZAXV2517R	副番
			記号	

配管接続口	液管	フレア接続φ6.35(1/4")
	ガス管	フレア接続φ9.52(3/8")

注、内外接続配管サイズは仕様表を参照ください。

室外ユニットの周囲必要空間(基本)



室外ユニットの据付上最小のスペース

- 注1) 風通しが悪くショートサイクルが起きやすい場合は、冷暖房能力及び消費電力が10%程度悪化する場合があります。吹出ガイド(別売部品)を付けたら、冷暖房能力及び消費電力の改善が図れます。
- 注2) 壁に向けて吹き出すと壁が汚れる場合があります。

DK01B834

単位	スケール	作成日	形名	MUZ-AXV2517		
mm	NTS	2017-1-30	ルームエアコン室外ユニット外形図			
三菱電機株式会社			図番	GA-MUZAXV2517	副番	記号