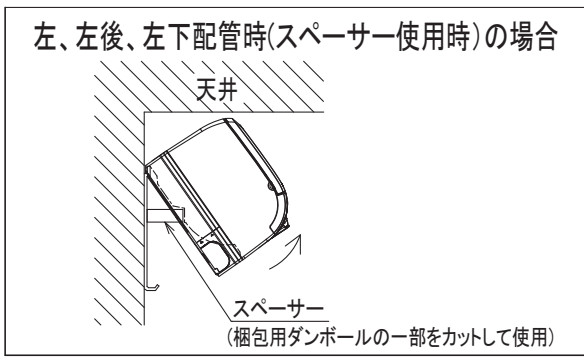
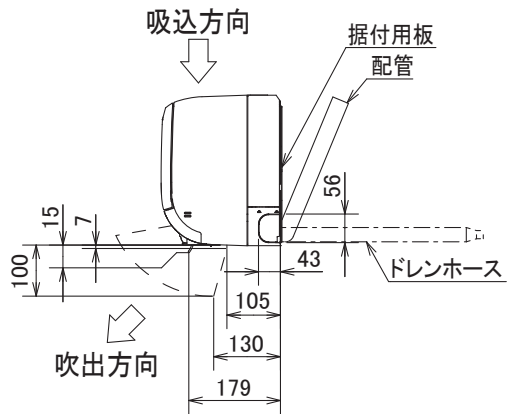
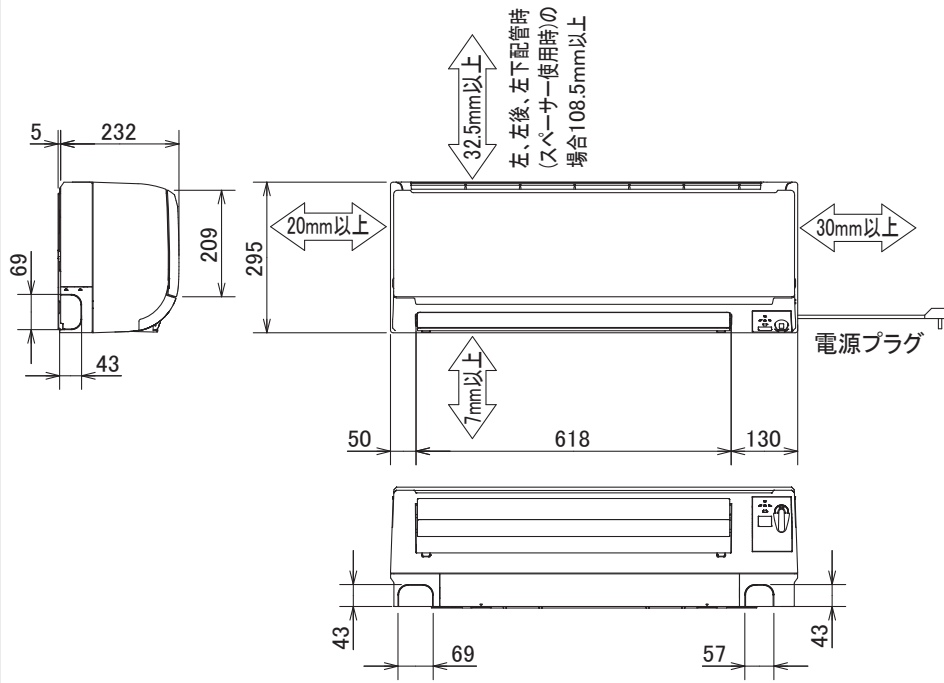
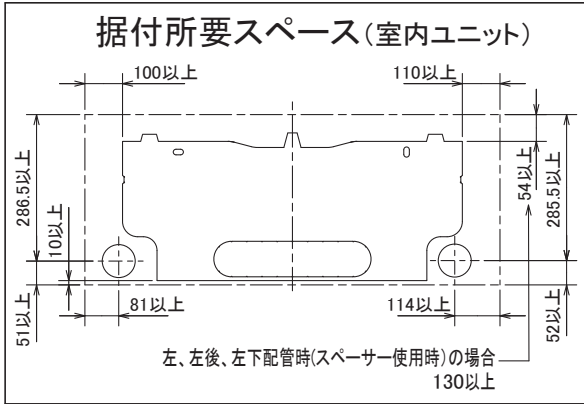
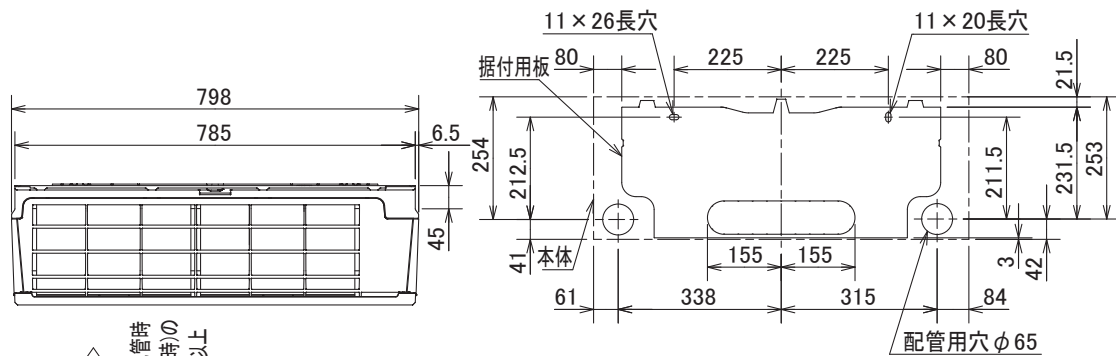


吹出し開口面積
0.03 m²



| | | |
|--------|---------------------------------|-------------------------|
| 配管 | 断熱材 | 外径φ35 |
| | 液管 | フレア接続φ6.35(1/4") 有効長390 |
| | ガス管 | フレア接続φ9.52(3/8") 有効長340 |
| ドレンホース | 断熱材外径φ29 接続部外径φ16 有効長 400 | |
| 電源コード | 右出し寸法 1800 左出し寸法 1000 | |

注、延長配管サイズは仕様表を参照ください。

DK01C585

| | | | | | | |
|----------|------|-----------|-----------------------|-----------------|----|----|
| 単位 | スケール | 作成日 | 形名 | MSZ-AXV252-T-IN | | |
| mm | NTS | 2012-1-11 | ルームエアコン室内ユニット外形図(壁掛形) | | | |
| 三菱電機株式会社 | | | 図番 | GA-MSZAXV252T | 副番 | 記号 |