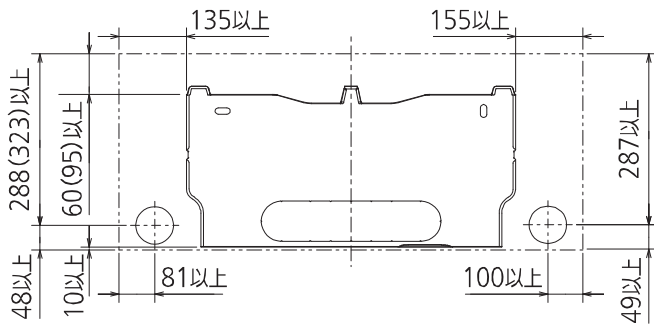


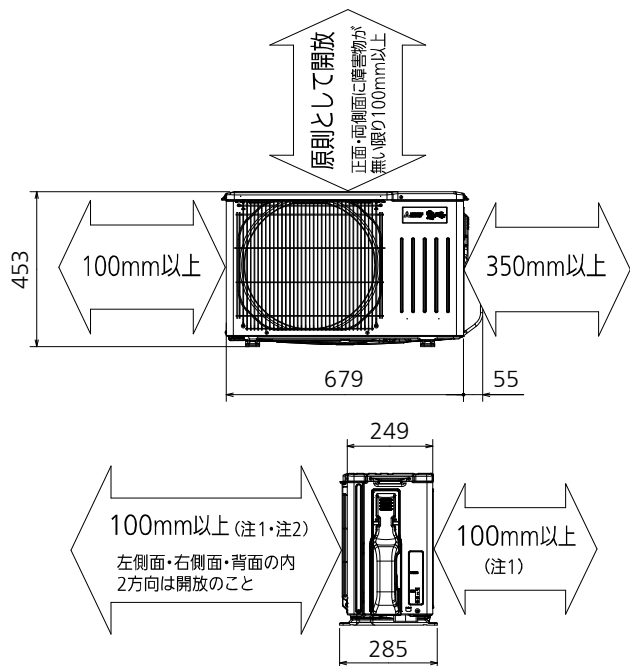
## 据付所要スペース(室内ユニット)



( )寸法は左、左後、左下配管時(スぺーサー使用時)の場合

DK01G367

## 室外ユニットの周囲必要空間(基本)



## 室外ユニットの据付上最小のスペース

- 注1) 風通しが悪くショートサイクルがおきやすい場合は、冷暖房能力及び消費電力が10%程度悪化する場合があります。吹出ガイド(別売部品)を付けたら、冷暖房能力及び消費電力の改善が図れます。
- 注2) 壁に向けて吹き出すと壁が汚れる場合があります。

DK01J300

## 機外配線要領



\*室内ユニットまたは室外ユニットのどちらか一方で接地工事(D種)をしてください。

## 仕様表

50Hz・60Hz共通

セット形名		MSZ-AXV2523-W	
性能	冷房	冷房能力 kW	2.5 (0.8~3.1)
		消費電力 W	745 (165~990)
		運転電流率 %	8.27
	暖房	暖房能力 kW	2.8 (0.8~4.4)
		消費電力 W	625 (135~1,315)
		低温能力 kW	3.2
		低温消費電力 W	1,160
	能力	運転電流率 %	6.94 (最大 15.0)
		力	90
		通年エネルギー消費効率 (APF)	5.8
始動電流 A	8.27		
室内ユニット	形名	MSZ-AXV2523-W-IN	
	電源	単相・100V	
	外形寸法<H×W×D> mm	295×799×230(235)	
	外装色	パールホワイト	
	送風機(形式×個数)	ラインフローファン×1	
	風量 m <sup>3</sup> /h	(冷房) 655 (暖房) 675	
	運転音(強・中・弱・静) (音響パワーレベル) dB	(冷房) 63・51・47・40 (暖房) 64・50・47・43	
	送風機用電動機出力 W	28	
	製品質量 kg	9	
	ドレン接続口サイズ mm	φ16 (外径)	
室外ユニット	形名	MUZ-AXV2523	
	電源	単相・100V	
	外形寸法<H×W×D> mm	453×679(+55)×249(+36)	
	外装色(マンセル)	アイボリー(3.0Y7.8/1.1)	
	圧縮機形式×個数	全密閉×1	
	呼称出力 W	650	
	送風機(形式×個数)	プロペラファン×1	
	風量 m <sup>3</sup> /h	(冷房) 1,690 (暖房) 1,490	
	運転音(音響パワーレベル) dB	(冷房) 61 (暖房) 60	
	送風機用電動機出力 W	22	
送風機用保護装置	電流検知/回転速度検知		
製品質量 kg	19		
共通事項	冷媒(種類×封入量) kg	R32×0.46	
	内外接続配管	許容値 m	配管長 20・高低差 15
		液管外径 mm	φ6.35 (1/4")
		ガス管外径 mm	φ9.52 (3/8")
1. 運転特性は JIS C 9612:2013 の条件で運転した場合の数値です。 定格冷房能力(室内側:27.0°C[DB],19.0°C[WB],外気温度:35.0°C[DB],24.0°C[WB]) 定格暖房能力<標準>(室内側:20.0°C[DB],外気温度:7.0°C[DB],6.0°C[WB]) <低温>(室内側:20.0°C[DB],外気温度:2.0°C[DB],1.0°C[WB]) 接続配管長5m(相当長) 2. 運転音測定条件:無響室, Aスケール, JIS C 9612:2013(音響パワーレベル)によります。 3. 本仕様書は予告なく変更することがあります。 4. 指定なき数字の単位は、mmとします。 5. 能力、消費電力の( )内数値は、最小から最大までの可変巾を示しています。 6. 室内ユニット外形寸法中( )内の寸法は、据付板を付けたときの寸法です。 7. 室外ユニット外形寸法中( )内の寸法は、サービスパネル及び脚部の突出し寸法を示しています。 8. 設計圧力は4.17MPaです。			
<b>三菱電機株式会社</b> 冷暖房用壁掛形ルームエアコン仕様書 <b>MSZ-AXV2523-W</b>			
電源電線(分岐回路)の太さと長さ	電線径(mm)/最大こう長(m)	φ1.6/7 φ2.0/11 φ2.6/19	発行日
			2023-4-1
			図番
			SY-MSZAXV2523W
			副番
			A



本体配管	断熱材	外径φ35
	液管	有効長390 接続配管: フレア接続φ6.35(1/4")
	ガス管	有効長340 接続配管: フレア接続φ9.52(3/8")
ドレンホース	断熱材	外径φ29
	接続部	外径φ16
	有効長	400
電源コード	右出し寸法	1800
	左出し寸法	1000
吹出し開口面積	0.03m <sup>2</sup>	

注、内外接続配管サイズは仕様表を参照ください。

DK01G367

単位	スケール	作成日	形名	MSZ-AXV2523-W-IN
mm	NTS	2023-2-10	ルームエアコン室内ユニット外形図(壁掛形)	
三菱電機株式会社		図番	GA-MSZAXV2523W	副番
			記号	

## 設置必要スペース

### 室外ユニットの据付上最小のスペース

- 注1) 風通しが悪くショートサイクルがおきやすい場合は、  
冷暖房能力及び消費電力が10%程度悪化する場合があります。  
吹出ガイド(別売部品)を付けると、  
冷暖房能力及び消費電力の改善が図れます。
- 注2) 壁に向けて吹き出すと壁が汚れる場合があります。



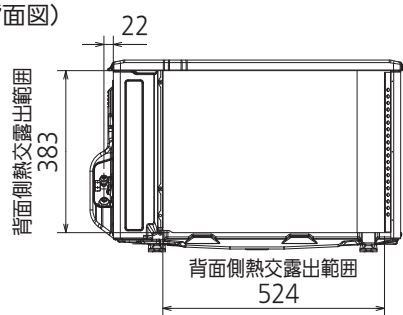
配管接続口	液管	フレア接続φ6.35(1/4")
	ガス管	フレア接続φ9.52(3/8")

注、内外接続配管サイズは仕様表を参照ください。

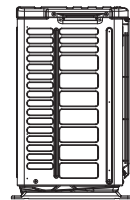
(平面図)



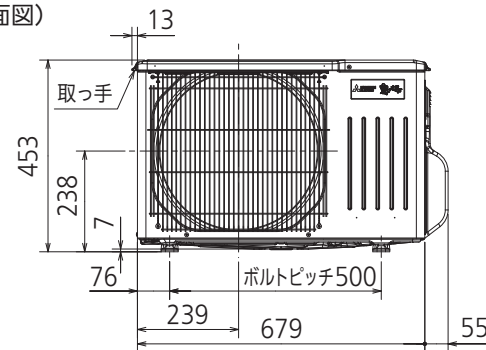
(背面図)



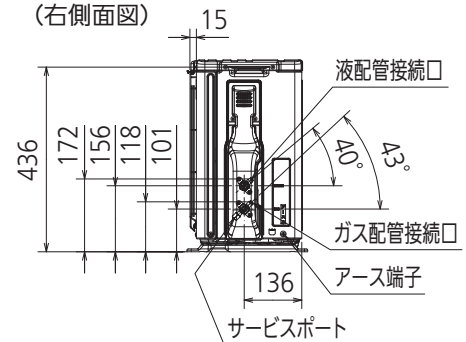
(左側面図)



(正面図)



(右側面図)



DK01J300

単位	スケール	作成日	形名	MUZ-AXV2523		
mm	NTS	2023-2-10	ルームエアコン室外ユニット外形図			
三菱電機株式会社			図番	GA-MUZAXV2523	副番	記号