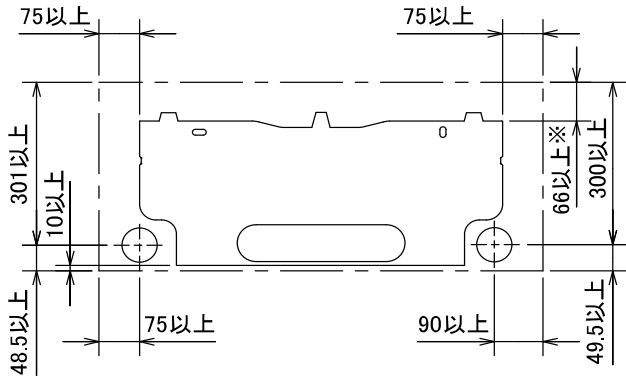


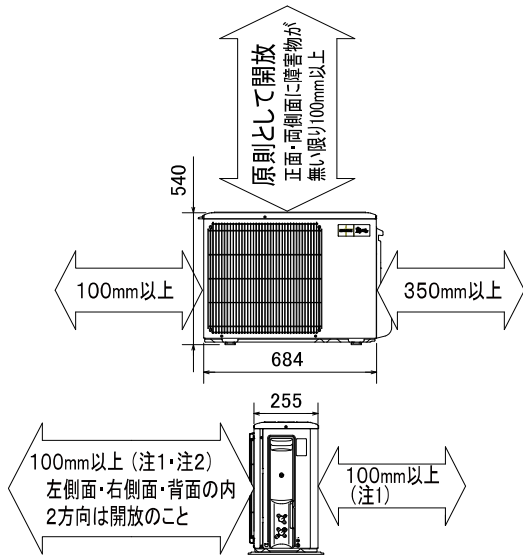
据付所要スペース(室内ユニット)



※ 左、左後、左下配管時(スペーサー使用時)の場合115以上

DK01C280

室外ユニットの周囲必要空間(基本)

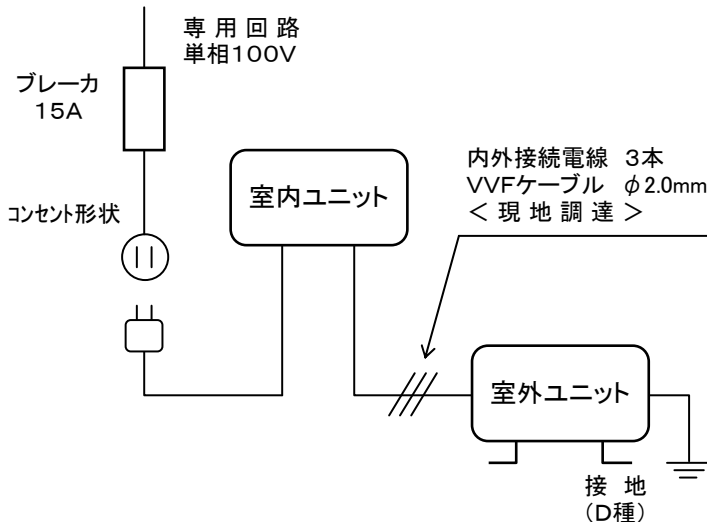


室外ユニットの据付上最小のスペース

- 注1) 風通しが悪くショートサイクルが起きやすい場合は、冷暖房能力及び消費電力が10%程度悪化する場合があります。吹出ガイド(別売部品)を付けると、冷暖房能力及び消費電力の改善が図れます。
- 注2) 壁に向けて吹き出すと壁が汚れる場合があります。

DG01V009

機外配線要領

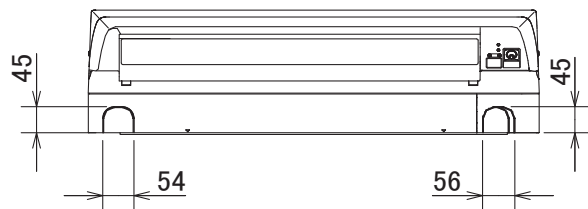
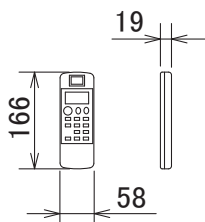
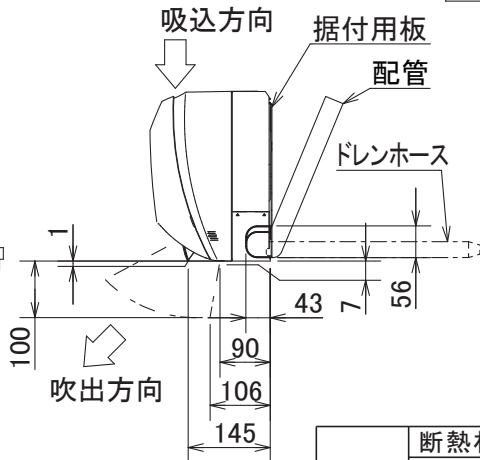
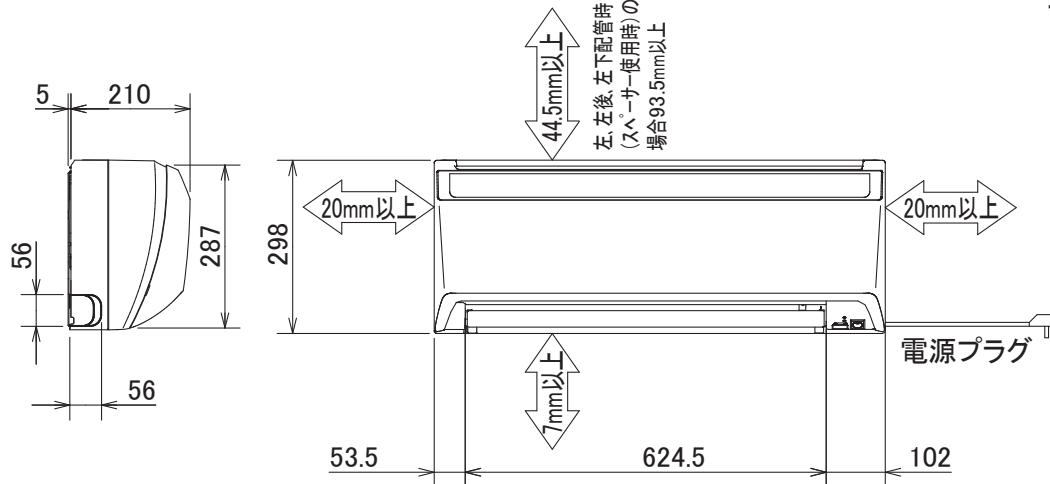
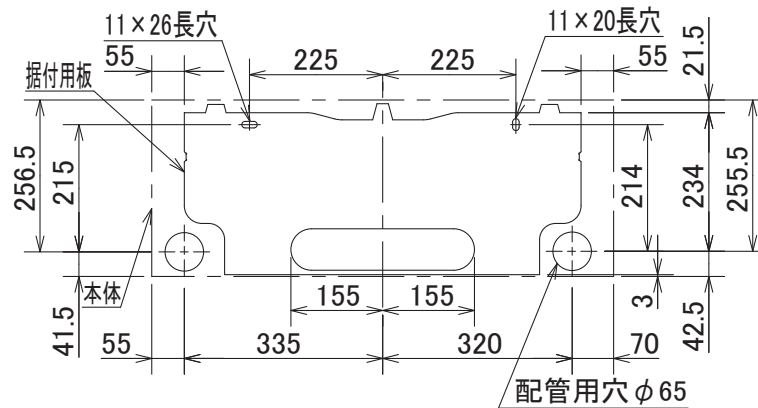
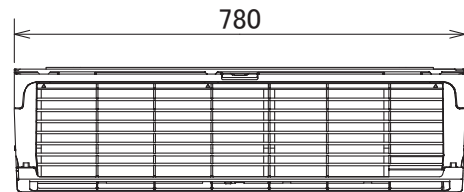


仕様表

50Hz・60Hz共通

セット形名		MSZ-AXV259-W	
性能	冷房	冷房能力	kW 2.5 (0.7~3.1)
		消費電力	W 500 (150~920)
		エネルギー消費効率	— 5.00
	暖房	運転電流	A 5.30
		力率	% 94
		暖房能力	kW 2.8 (0.7~4.6)
		消費電力	W 505 (120~1,255)
	低温	エネルギー消費効率	— 5.54
		低温能力	kW 3.3
		低温消費電力	W 1,110
運転電流		A 5.10 (最大 15.0)	
		力率	% 99
冷・暖平均エネルギー消費効率		—	5.27
通年エネルギー消費効率		—	5.6
始動電流		A	5.30
室内ユニット	形名		MSZ-AXV259-W-IN
	電源		単相・100V
	外形寸法<H×W×D>		mm 298×780×210(215)
	外装色		— ピュアホワイト
	送風機(形式×個数)		— ラインフローファン×1
	風量		m ³ /h (冷房) 610 (暖房) 625
	運転音(強・弱・静)		dB (冷房) 44・36・25 (暖房) 46・35・24
	送風機用電動機出力		W 40
	製品質量		kg 9
	ドレン接続口サイズ		mm φ16 (外径)
室外ユニット	形名		MUZ-AXV259
	電源		単相・100V
	外形寸法<H×W×D>		mm 540×684(+61)×255(+45)
	外装色(マンセル)		— アイボリー(3.0Y7.8/1.1)
	圧縮機形式×個数		— 全密閉×1
	呼称出力		W 650
	始動方式		— 直入
	送風機(形式×個数)		— プロペラファン×1
	風量		m ³ /h (冷房) 1,675 (暖房) 1,745
	運転音		dB (冷房) 45 (暖房) 46
送風機用電動機出力		W 50	
送風機用保護装置		— 電流検知/回転速度検知	
製品質量		kg 25	
共通事項	冷媒(種類×封入量)		kg R410A×0.80
	延長配管	許容値	m 配管長 20・高低差 15
		液管外径	mm φ6.35 (1/4")
		ガス管外径	mm φ9.52 (3/8")
1. 運転特性は JIS C 9612 の条件で運転した場合の数値です。 定格冷房能力(室内側: 27.0°C[DB], 19.0°C[WB], 外気温度: 35.0°C[DB], 24.0°C[WB]) 定格暖房能力<標準>(室内側: 20.0°C[DB], 外気温度: 7.0°C[DB], 6.0°C[WB]) <低温>(室内側: 20.0°C[DB], 外気温度: 2.0°C[DB], 1.0°C[WB]) 延長配管5m(相当長), 高低差0m 2. 運転音測定条件: 無響室, Aスケール, JIS C 9612 に依ります。 3. 本仕様書は予告なく変更することがあります。 4. 指定なき数字の単位は、mmとします。 5. 能力、消費電力の()内数値は、最小から最大までの可変巾を示しています。 6. 室内ユニット外形寸法中()内の寸法は、据付板を付けたときの寸法です。 7. 室外ユニット外形寸法中()内の寸法は、サービスパネル及び脚部の突出し寸法を示しています。 8. 設計圧力は4.15MPaです。			
冷暖房用壁掛形ルームエアコン仕様書 MSZ-AXV259-W			
電源電線(分岐回路)の太さと長さ	電線径(mm) / 最大こう長(m)	φ1.6/7 φ2.0/11 φ2.6/19	発行日
			09-1-14
			図番
			SY-MSZAXV259W
			副番

吹出し開口面積
0.03 m²



本体配管	断熱材	外径φ35
	液管	フレア接続6.35(1/4") 有効長390
	ガス管	フレア接続9.52(3/8") 有効長340
ドレンホース	断熱材外径φ29	
	接続部外径φ16 有効長 420	
電源コード	右出し寸法	1800
	左出し寸法	1100

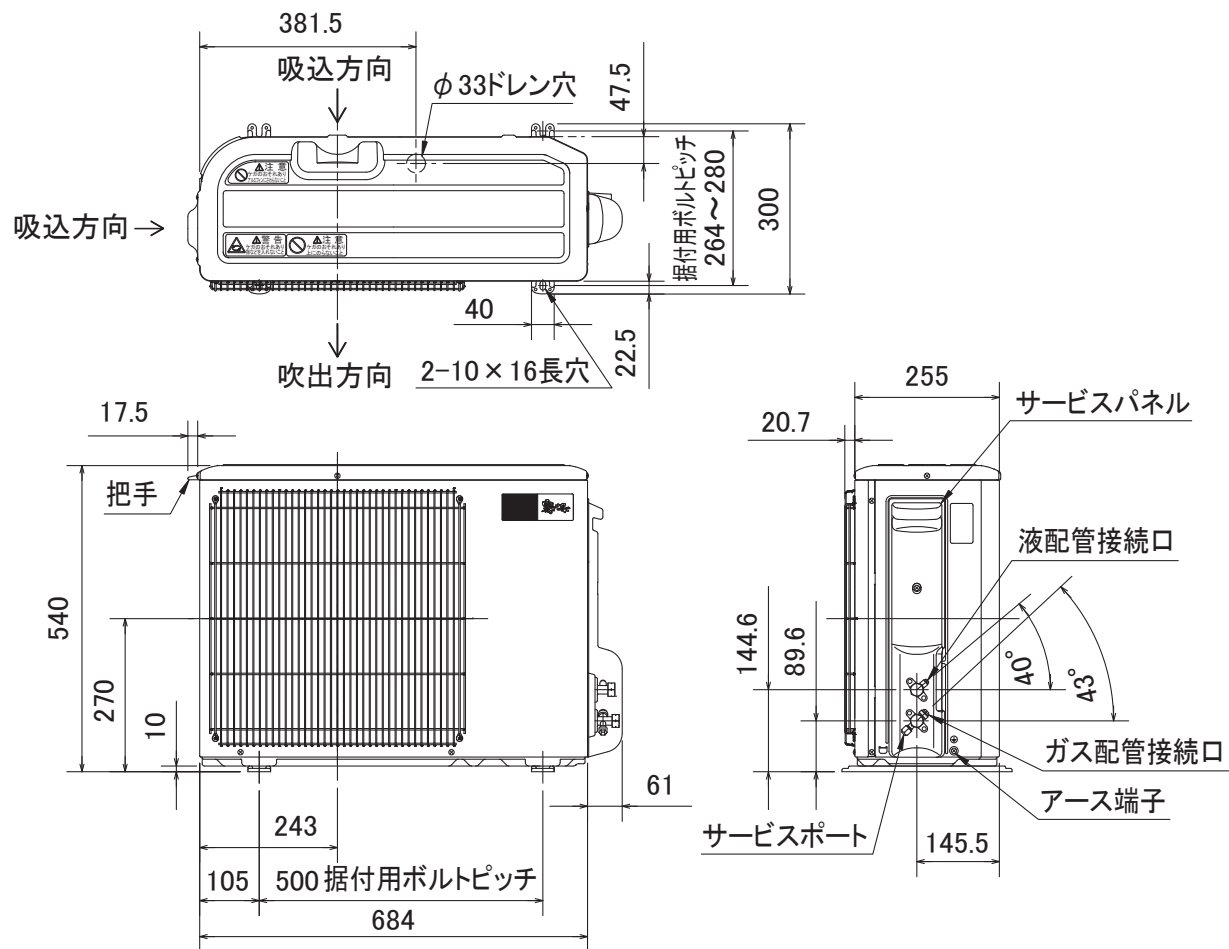
注、延長配管サイズは仕様表を参照ください。

DK01C280

単位	スケール	作成日	形名	MSZ-AXV259-W-IN		
mm	NTS	2009-1-14	ルームエアコン室内ユニット外形図(壁掛形)			
三菱電機株式会社			図番	GA-MSZAXV259W	副番	記号

配管接続口	液管	フレア接続6.35(1/4")
	ガス管	フレア接続9.52(3/8")

注、延長配管サイズは仕様表を参照ください。



DG01V009

単位	スケール	作成日	形名	MUZ-AXV259		
mm	NTS	2009-1-14	ルームエアコン室外ユニット外形図			
三菱電機株式会社			図番	GA-MUZAXV259	副番	記号