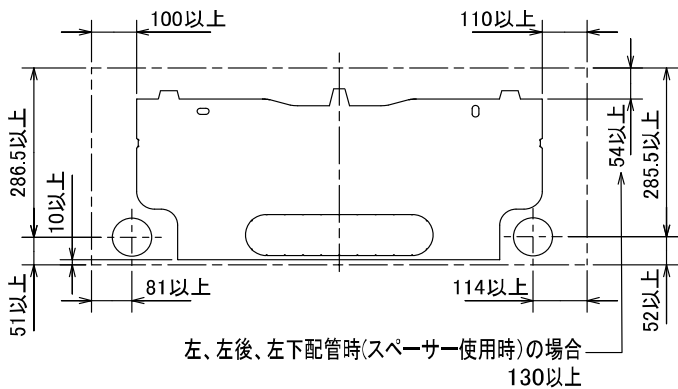
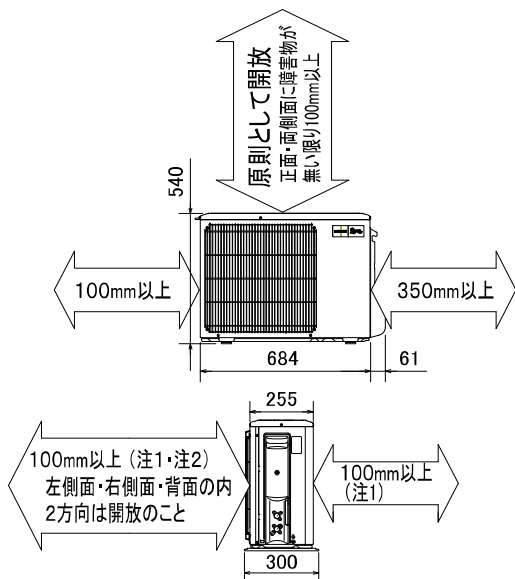


据付所要スペース(室内ユニット)



DK01C531

室外ユニットの周囲必要空間(基本)



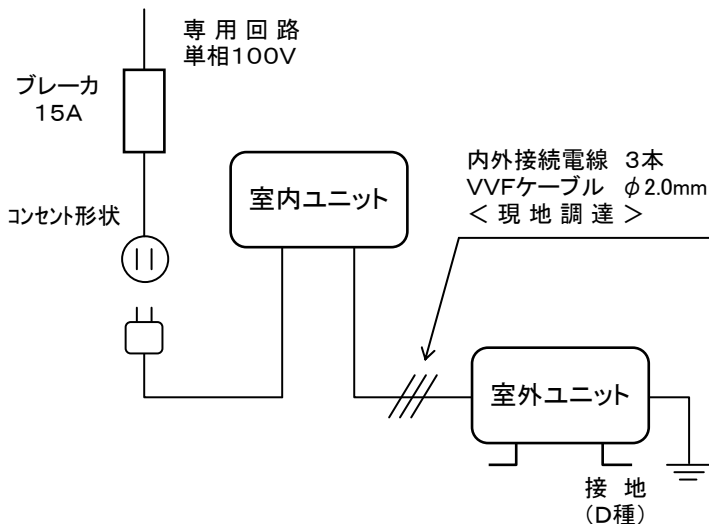
室外ユニットの据付上最小のスペース

注1) 風通しが悪くショートサイクルが起きやすい場合は、冷暖房能力及び消費電力が10%程度悪化する場合があります。吹出ガイド(別売部品)を付けると、冷暖房能力及び消費電力の改善が図れます。

注2) 壁に向けて吹き出すと壁が汚れる場合があります。

DG01V029

機外配線要領

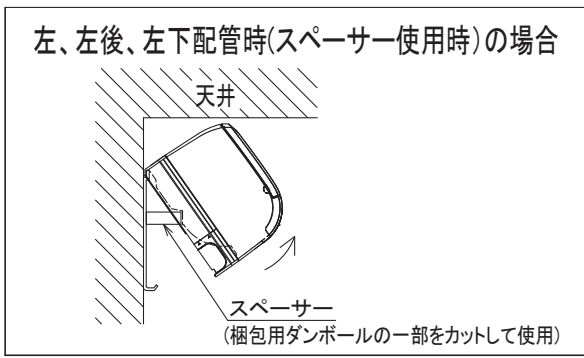
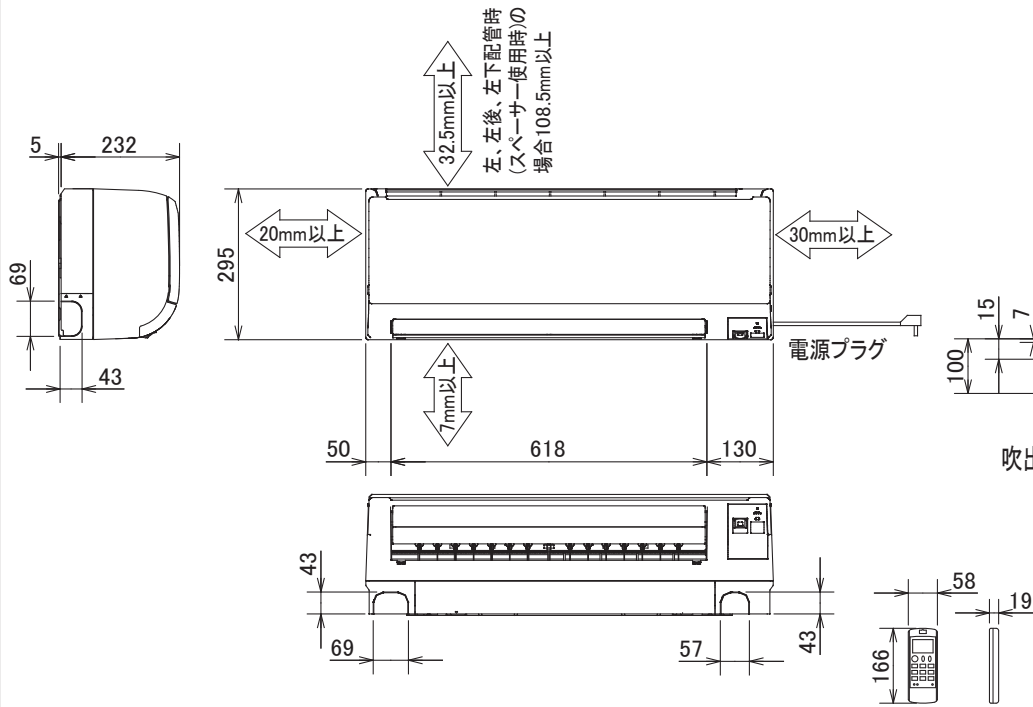
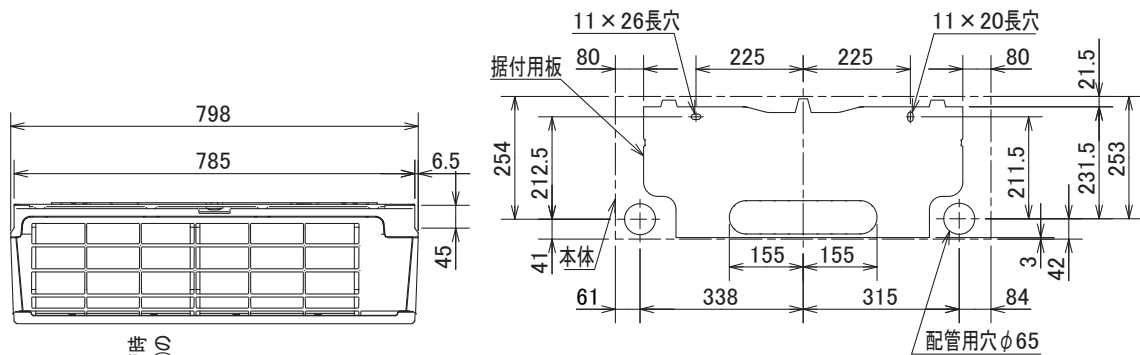


仕様表

50Hz・60Hz共通

セット形名		MSZ-AXV280-T		
性能	冷房	冷房能力	kW 2.8 (0.7~3.4)	
		消費電力	W 635 (150~900)	
		エネルギー消費効率	— 4.41	
	暖房	運転電流	A 6.75	
		力率	% 94	
		暖房能力	kW 3.2 (0.7~5.2)	
		消費電力	W 595 (120~1,425)	
		エネルギー消費効率	— 5.38	
		低温能力	kW 3.8	
		低温消費電力	W 1,260	
室内ユニット	運転電流	A 6.00 (最大 15.0)		
	力率	% 99		
	冷・暖平均エネルギー消費効率	— 4.90		
	通年エネルギー消費効率	— 5.8		
	始動電流	A 6.75		
	形名	MSZ-AXV280-T-IN		
	電源	単相・100V		
	外形寸法<H×W×D>	mm	295×798×232(237)	
	外装色	—	ブラウン	
	送風機(形式×個数)	—	ラインフローファン×1	
風量	m ³ /h	(冷房) 710 (暖房) 725		
運転音(強・弱・静)	dB	(冷房) 47・36・25 (暖房) 48・35・28		
送風機用電動機出力	W	28		
製品質量	kg	10		
ドレン接続口サイズ	mm	φ16 (外径)		
室外ユニット	形名	MUZ-AXV280		
	電源	単相・100V		
	外形寸法<H×W×D>	mm	540×684(+61)×255(+45)	
	外装色(マンセル)	—	アイボリー-(3.0Y7.8/1.1)	
	圧縮機	—	全密閉×1	
	呼称出力	W	750	
	始動方式	—	直入	
	送風機(形式×個数)	—	プロペラファン×1	
	風量	m ³ /h	(冷房) 2,050 (暖房) 1,800	
	運転音	dB	(冷房) 47 (暖房) 46	
送風機用電動機出力	W	22		
送風機用保護装置	—	電流検知/回転速度検知		
製品質量	kg	23		
共通事項	冷媒(種類×封入量)	kg	R410A×0.77	
	延長配管	許容値	m	配管長 20・高低差 15
		液管外径	mm	φ6.35 (1/4")
		ガス管外径	mm	φ9.52 (3/8")
1. 運転特性は JIS C 9612 の条件で運転した場合の数値です。 定格冷房能力(室内側: 27.0°C[DB], 19.0°C[WB], 外気温度: 35.0°C[DB], 24.0°C[WB]) 定格暖房能力<標準>(室内側: 20.0°C[DB], 外気温度: 7.0°C[DB], 6.0°C[WB]) <低温>(室内側: 20.0°C[DB], 外気温度: 2.0°C[DB], 1.0°C[WB]) 延長配管5m(相当長), 高低差0m 2. 運転音測定条件: 無響室, Aスケール, JIS C 9612 に依ります。 3. 本仕様書は予告なく変更することがあります。 4. 指定なき数字の単位は、mmとします。 5. 能力、消費電力の()内数値は、最小から最大までの可変巾を示しています。 6. 室内ユニット外形寸法中()内の寸法は、据付板を付けたときの寸法です。 7. 室外ユニット外形寸法中()内の寸法は、サービスパネル及び脚部の突出し寸法を示しています。 8. 設計圧力は4.15MPaです。				
冷暖房用壁掛形ルームエアコン仕様書 MSZ-AXV280-T				
電源電線(分岐回路)の太さと長さ	電線径(mm) / 最大こう長(m)	φ1.6/7 φ2.0/11 φ2.6/19	発行日	
			2009-12-8	
			図番	
			SY-MSZAXV280W	
			副番	

吹出し開口面積
0.03 m²



断熱材	外径φ35
本体配管	液管 フレア接続6.35(1/4") 有効長390
	ガス管 フレア接続9.52(3/8") 有効長340
ドレンホース	断熱材外径φ29
	接続部外径φ16
	有効長 400
電源コード	右出し寸法 1800
	左出し寸法 1100

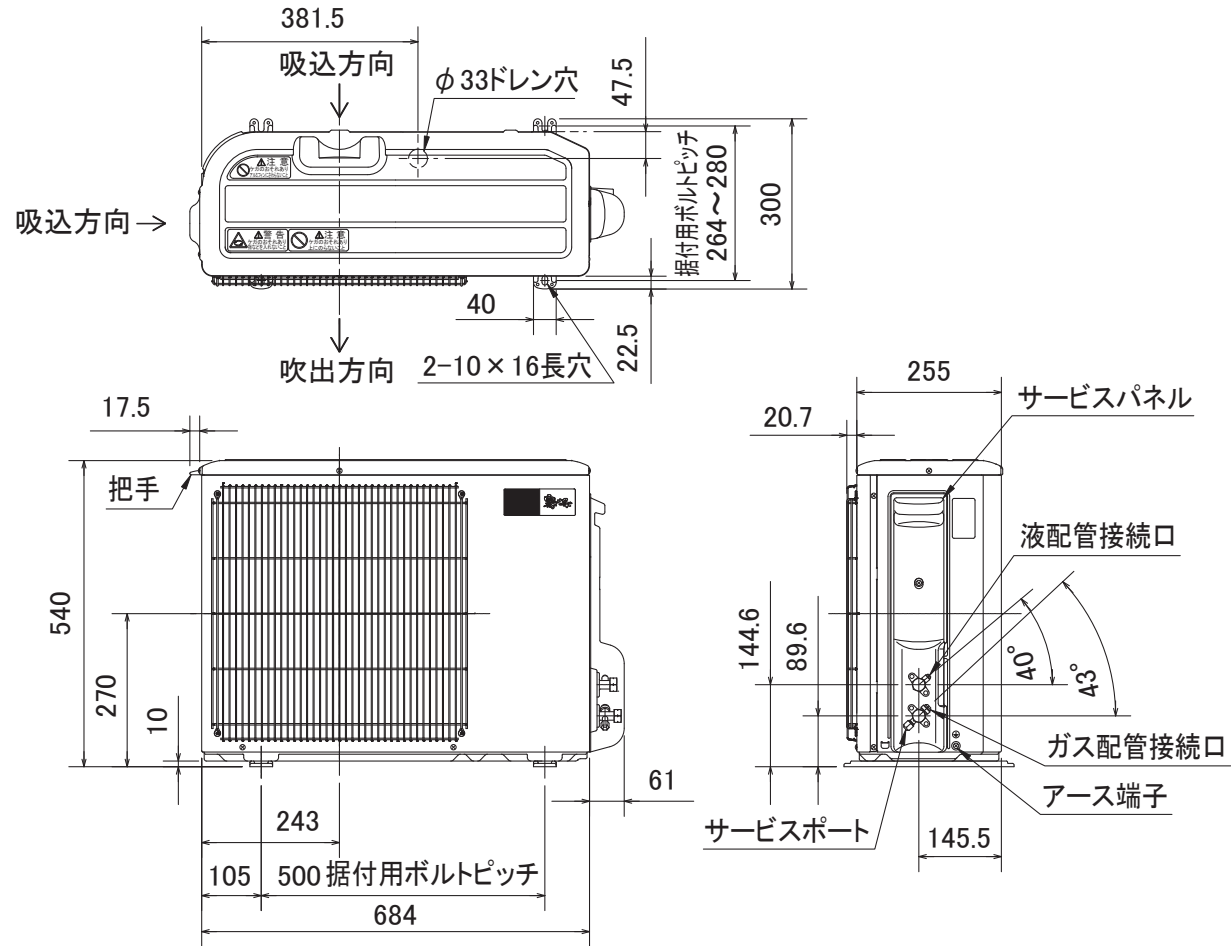
注、延長配管サイズは仕様表を参照ください。

DK01C531H01

単位	スケール	作成日	形名	MSZ-AXV280-T-IN
mm	NTS	2009-11-13	ルームエアコン室内ユニット外形図(壁掛形)	
三菱電機株式会社			図番	GA-MSZAXV280T
			副番	
			記号	

配管接続口	液管	フレア接続6.35(1/4")
	ガス管	フレア接続9.52(3/8")

注、延長配管サイズは仕様表を参照ください。



DG01V029

単位	スケール	作成日	形名	MUZ-AXV280		
mm	NTS	2009-11-13	ルームエアコン室外ユニット外形図			
三菱電機株式会社			図番	GA-MUZAXV280	副番	記号