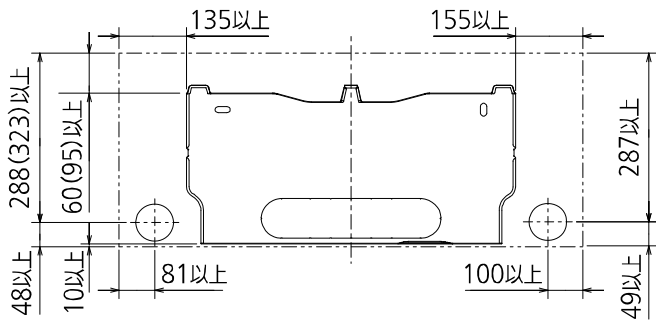


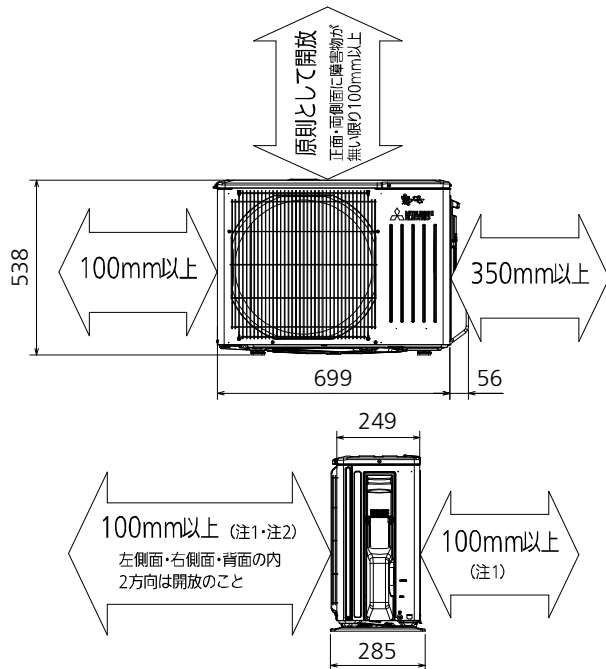
## 据付所要スペース(室内ユニット)



( )寸法は左、左後、左下配管時(スパーサー使用時)の場合

DK01G344

## 室外ユニットの周囲必要空間(基本)

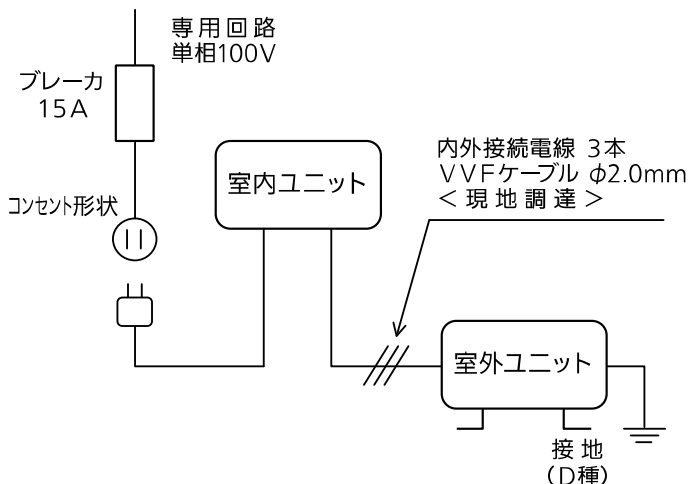


## 室外ユニットの据付上最小のスペース

- 注1) 風通しが悪くショートサイクルがおきやすい場合は、冷暖房能力及び消費電力が10%程度悪化する場合があります。吹出ガイド(別売部品)を付けると、冷暖房能力及び消費電力の改善が図れます。
- 注2) 壁に向けて吹き出すと壁が汚れる場合があります。

DK01J062

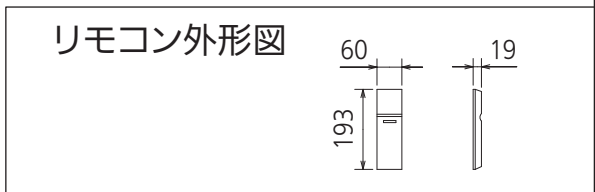
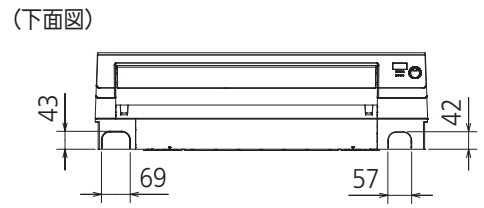
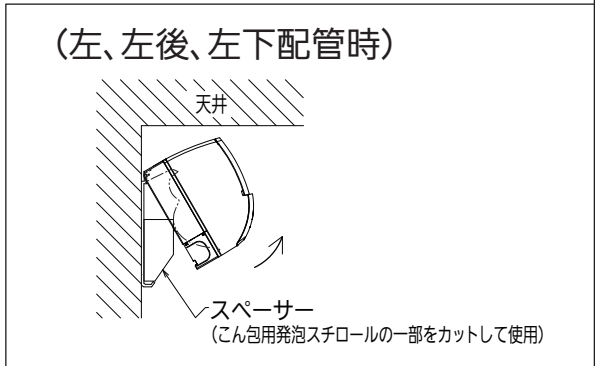
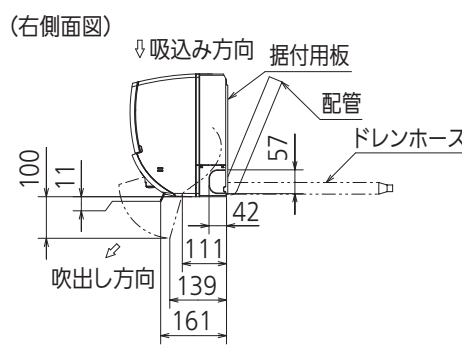
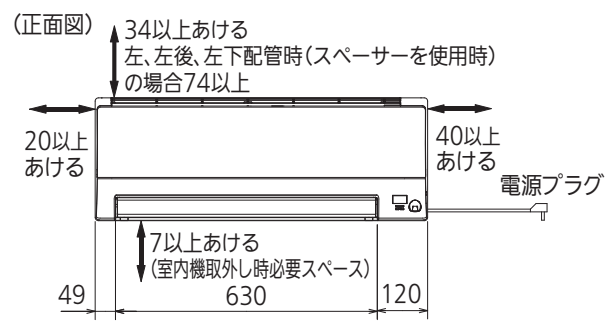
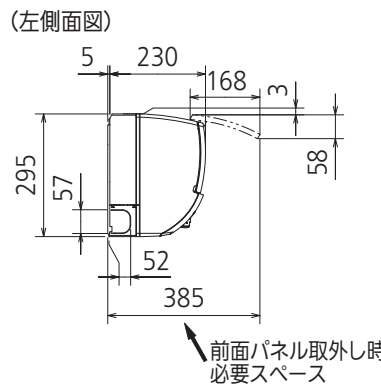
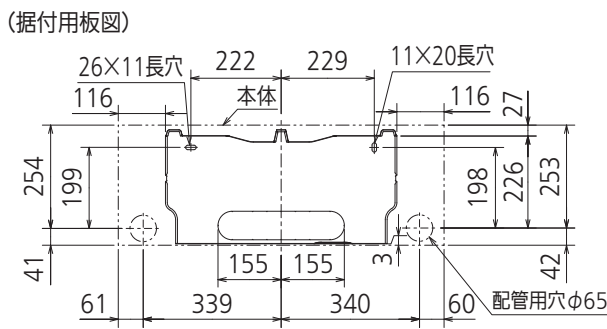
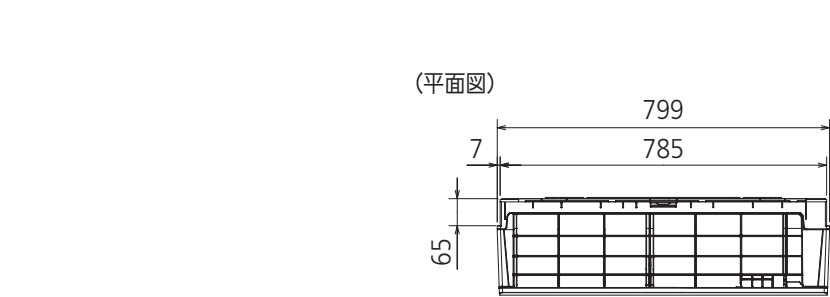
## 機外配線要領



## 仕様表

50Hz・60Hz共通

| セット形名  |                        | MSZ-AXV2820-N          |   |  |
|--|------------------------|------------------------|---|--|
| 性能   | 冷房                     | 冷房能力 kW                | 2.8 (0.8~3.4)                           |  |
|  |                        | 消費電力 W                 | 800 (165~1,080)                         |  |
|  |                        | 運転電流 A                 | 8.50                                    |  |
|  | 暖房                     | 暖房能力 kW                | 3.6 (0.8~4.8)                           |  |
|  |                        | 消費電力 W                 | 910 (135~1,485)                         |  |
|  |                        | 低温能力 kW                | 3.5                                     |  |
|  |                        | 低温消費電力 W               | 1,320                                   |  |
|  | 能力                     | 運転電流 A                 | 9.19 (最大 15.0)                          |  |
|  |                        | 能力率 %                  | 99                                      |  |
|  |                        | 通年エネルギー消費効率 (APF)      | 5.8                                     |  |
| JIS C 9612 : 2005  |                        | -                      | 5.8                                     |  |
| 始動電流 A   |                        | -                      | 9.19                                    |  |
| 形名   |                        | MSZ-AXV2820-N-IN       |   |  |
| 電源   |                        | 単相・100V                |   |  |
| 室内ユニット   | 外形寸法<H×W×D>            |                        | mm 295×799×230(235)                     |  |
|  | 外装色                    |                        | シャンパンゴールド                               |  |
|  | 送風機(形式×個数)             |                        | ラインフローファン×1                             |  |
|  | 風量                     |                        | m <sup>3</sup> /h (冷房) 655 (暖房) 665     |  |
|  | 運転音(強・中・弱・静)(音響パワーレベル) |                        | dB (冷房) 63・51・47・40 (暖房) 64・50・47・43    |  |
|  | 送風機用電動機出力              |                        | W 28                                    |  |
|  | 製品質量                   |                        | kg 10                                   |  |
|  | ドレン接続口サイズ              |                        | mm φ16 (外径)                             |  |
|  | 形名                     |                        | MUZ-AXV2820                             |  |
|  | 電源                     |                        | 単相・100V                                 |  |
| 室外ユニット   | 外形寸法<H×W×D>            |                        | mm 538×699(+56)×249(+36)                |  |
|  | 外装色(マンセル)              |                        | アイトリ-(3.0Y7.8/1.1)                      |  |
|  | 圧形式×個数                 |                        | - 全密閉×1                                 |  |
|  | 縮呼称出力                  |                        | W 750                                   |  |
|  | 機始動方式                  |                        | - 直入                                    |  |
|  | 送風機(形式×個数)             |                        | - プロペラファン×1                             |  |
|  | 風量                     |                        | m <sup>3</sup> /h (冷房) 2,065 (暖房) 1,890 |  |
|  | 運転音(音響パワーレベル)          |                        | dB (冷房) 61 (暖房) 63                      |  |
|  | 送風機用電動機出力              |                        | W 22                                    |  |
|  | 送風機用保護装置               |                        | - 電流検知/回転速度検知                           |  |
| 製品質量   |                        | kg 22                  |   |  |
| 共通事項   | 冷媒(種類×封入量)             |                        | kg R32×0.59                             |  |
|  | 内外接続配管                 | 許容値                    | m 配管長 20・高低差 15                         |  |
|  |                        | 液管外径                   | mm φ6.35 (1/4")                         |  |
|  |                        | ガス管外径                  | mm φ9.52 (3/8")                         |  |
| 1. 運転特性は JIS C 9612:2013 の条件で運転した場合の数値です。<br>定格冷房能力(室内側:27.0°C[DB],19.0°C[WB],外気温度:35.0°C[DB],24.0°C[WB])<br>定格暖房能力<標準>(室内側:20.0°C[DB],外気温度:7.0°C[DB],6.0°C[WB])<br><低温>(室内側:20.0°C[DB],外気温度:2.0°C[DB],1.0°C[WB])<br>接続配管長5m(相当長)<br>2. 運転音測定条件:無響室, Aスケール, JIS C 9612:2013(音響パワーレベル)によります。<br>3. 本仕様書は予告なく変更することがあります。<br>4. 指定なき数字の単位は、mmとします。<br>5. 能力、消費電力の( )内数値は、最小から最大までの可変巾を示しています。<br>6. 室内ユニット外形寸法中( )内の寸法は、据付板を付けたときの寸法です。<br>7. 室外ユニット外形寸法中( )内の寸法は、サービスパネル及び脚部の突出寸法を示しています。<br>8. 設計圧力は4.17MPaです。 |                        |                        |   |  |
| <b>三菱電機株式会社</b>  |                        |                        |   |  |
| 冷暖房用壁掛形ルームエアコン仕様書<br><b>MSZ-AXV2820-N</b>  |                        |                        |   |  |
| 電源電線(分岐回路)の太さと長さ   | 電線径(mm) / 最大こう長(m)     | φ1.6/7 φ2.0/11 φ2.6/19 | 発行日 2020-5-11                           |  |
|  |                        |                        | 図番 SY-MSZAXV2820N                       |  |
|  |                        |                        | 副番 A                                    |  |



|         |                     |                        |
|---------|---------------------|------------------------|
| 本体配管    | 断熱材                 | 外径φ35                  |
|         | 液管                  | フレア接続φ6.35(1/4")有効長390 |
|         | ガス管                 | フレア接続φ9.52(3/8")有効長340 |
| ドレンホース  | 断熱材外径φ29            |                        |
|         | 接続部外径φ16<br>有効長 400 |                        |
| 電源コード   | 右出し寸法               | 1800                   |
|         | 左出し寸法               | 1000                   |
| 吹出し開口面積 | 0.03m <sup>2</sup>  |                        |

注、内外接続配管サイズは仕様表を参照ください。

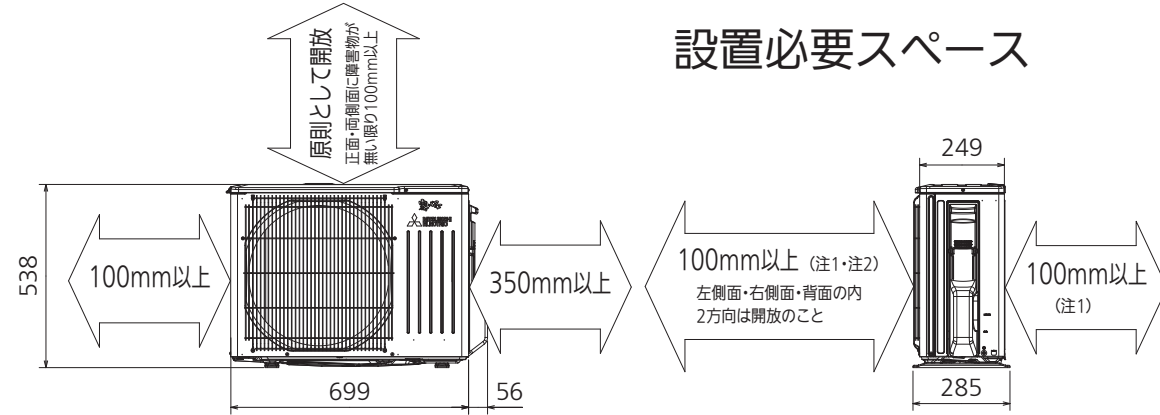
DK01G344

|          |      |           |                       |                  |
|----------|------|-----------|-----------------------|------------------|
| 単位       | スケール | 作成日       | 形名                    | MSZ-AXV2820-N-IN |
| mm       | NTS  | 2020-5-11 | ルームエアコン室内ユニット外形図(壁掛形) |                  |
| 三菱電機株式会社 |      | 図番        | GA-MSZAXV2820N        | 副番 A 記号          |

## 設置必要スペース

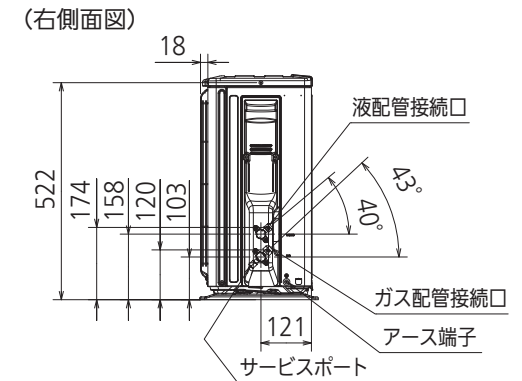
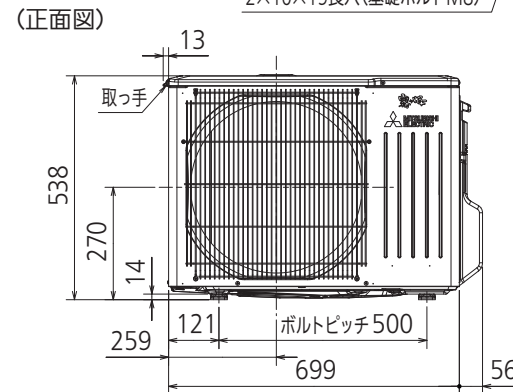
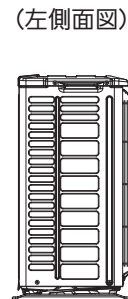
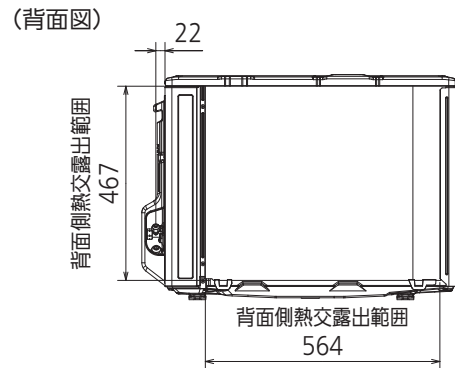
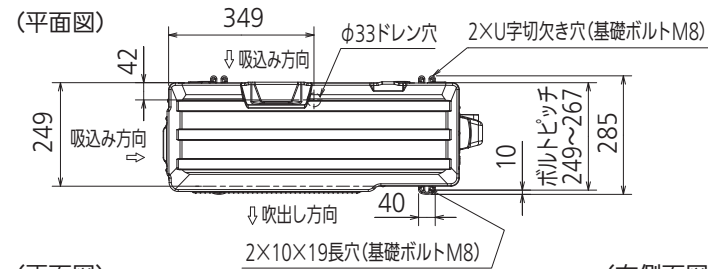
### 室外ユニットの据付上最小のスペース

- 注1) 風通しが悪くショートサイクルがおきやすい場合は、  
冷暖房能力及び消費電力が10%程度悪化する場合があります。  
吹出ガイド(別売部品)を付けると、  
冷暖房能力及び消費電力の改善が図れます。
- 注2) 壁に向けて吹き出すと壁が汚れる場合があります。



|       |     |                  |
|-------|-----|------------------|
| 配管接続口 | 液管  | フレア接続φ6.35(1/4") |
|       | ガス管 | フレア接続φ9.52(3/8") |

注、内外接続配管サイズは仕様表を参照ください。



DK01J062

|          |      |           |                  |               |
|----------|------|-----------|------------------|---------------|
| 単位       | スケール | 作成日       | 形名               | MUZ-AXV2820   |
| mm       | NTS  | 2020-1-15 | ルームエアコン室外ユニット外形図 |               |
| 三菱電機株式会社 |      |           | 図番               | GA-MUZAXV2820 |
|          |      |           | 副番               |               |
|          |      |           | 記号               |               |