

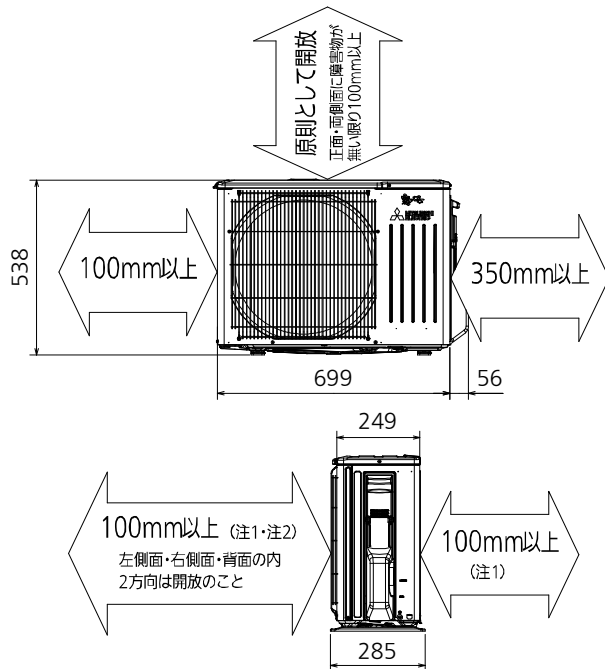
## 据付所要スペース(室内ユニット)



( )寸法は左、左後、左下配管時(スパーサー使用時)の場合

DK01G367

## 室外ユニットの周囲必要空間(基本)

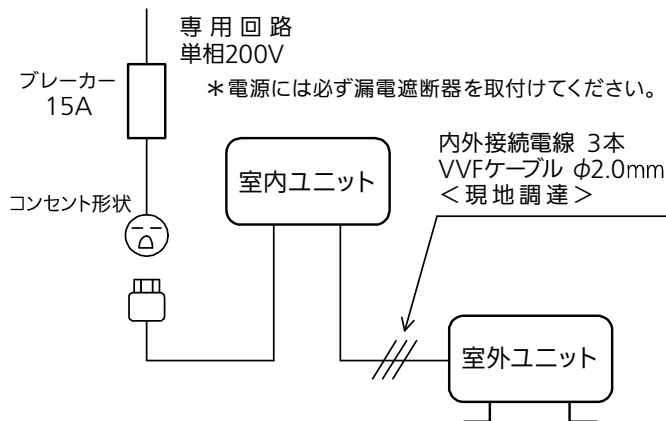


## 室外ユニットの据付上最小のスペース

- 注1) 風通しが悪くショートサイクルがおきやすい場合は、冷暖房能力及び消費電力が10%程度悪化する場合があります。吹出ガイド(別売部品)を付けて、冷暖房能力及び消費電力の改善が図れます。
- 注2) 壁に向けて吹き出すと壁が汚れる場合があります。

DK01J062

## 機外配線要領



\*室内ユニットまたは室外ユニットのどちらか一方で接地工事(D種)をしてください。

## 仕様表

50Hz・60Hz共通

セット形名		MSZ-AXV2821S-N		
性能	冷房	冷房能力 kW	2.8 (0.8~3.4)	
		消費電力 W	800 (165~1,080)	
		運転電流 A	4.25	
	暖房	暖房能力 kW	3.6 (0.8~4.8)	
		消費電力 W	910 (135~1,485)	
		低温能力 kW	3.5	
		低温消費電力 W	1,320	
	能力	運転電流 A	4.59 (最大 7.5)	
		能力率 %	99	
		通年エネルギー消費効率 (APF)	5.8	
JIS C 9612 : 2005		-	5.8	
始動電流 A		-	4.59	
形名		MSZ-AXV2821S-N-IN		
電源		単相・200V		
室内ユニット	外形寸法<H×W×D>		mm 295×799×230(235)	
	外装色		シャンパンゴールド	
	送風機(形式×個数)		ラインフローファン×1	
	風量		m <sup>3</sup> /h (冷房) 655 (暖房) 665	
	運転音(強・中・弱・静)(音響パワーレベル)		dB (冷房) 63・51・47・40 (暖房) 64・50・47・43	
	送風機用電動機出力		W 40	
	製品質量		kg 10	
	ドレン接続口サイズ		mm φ16 (外径)	
	形名		MUZ-AXV2821S	
	電源		単相・200V	
室外ユニット	外形寸法<H×W×D>		mm 538×699(+56)×249(+36)	
	外装色(マンセル)		アイトリ-(3.0Y7.8/1.1)	
	圧形式×個数		- 全密閉×1	
	縮呼称出力		W 750	
	機始動方式		- 直入	
	送風機(形式×個数)		- プロペラファン×1	
	風量		m <sup>3</sup> /h (冷房) 2,065 (暖房) 1,890	
	運転音(音響パワーレベル)		dB (冷房) 61 (暖房) 63	
	送風機用電動機出力		W 22	
	送風機用保護装置		- 電流検知/回転速度検知	
製品質量		kg 22		
共通事項	冷媒(種類×封入量)		kg R32×0.59	
	内外接続配管	許容値	m 配管長 20・高低差 15	
		液管外径	mm φ6.35 (1/4")	
		ガス管外径	mm φ9.52 (3/8")	

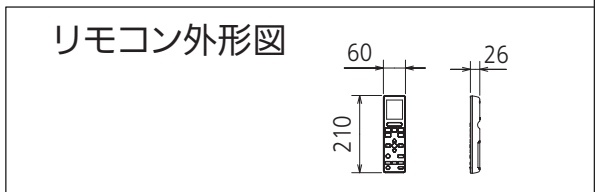
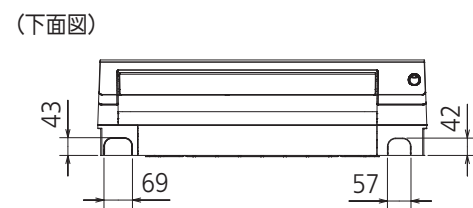
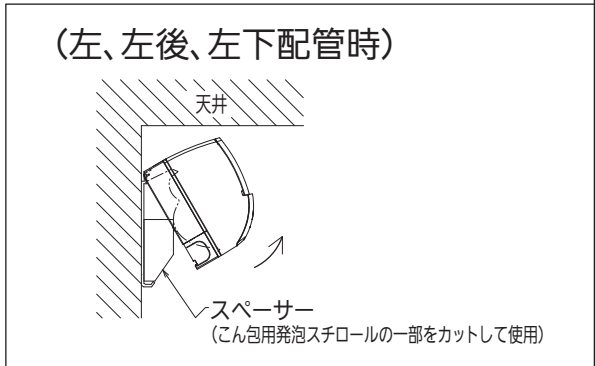
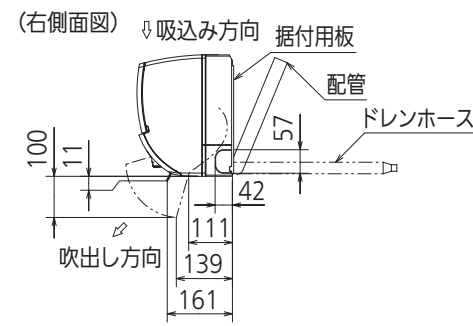
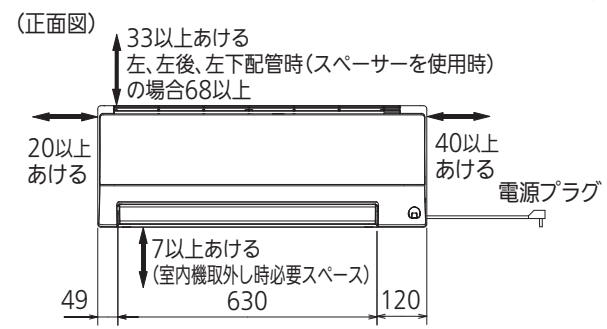
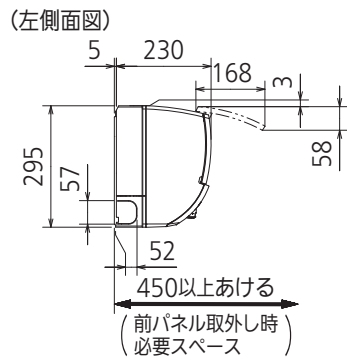
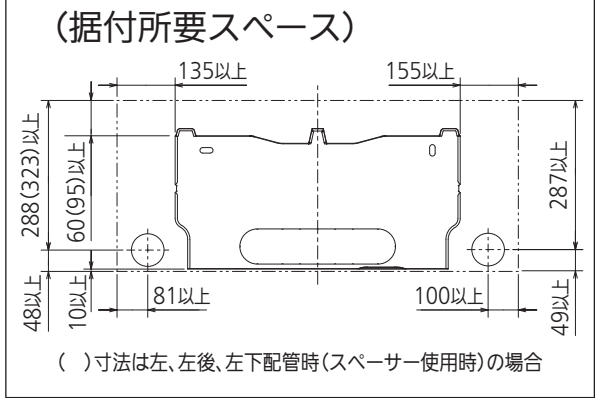
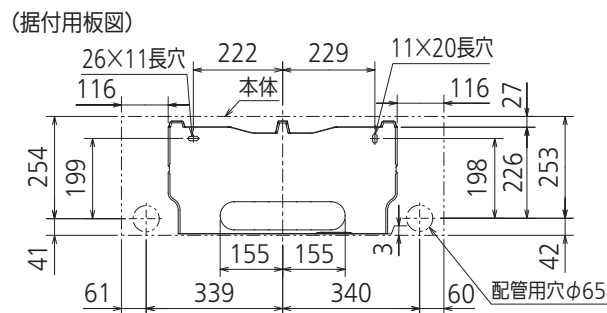
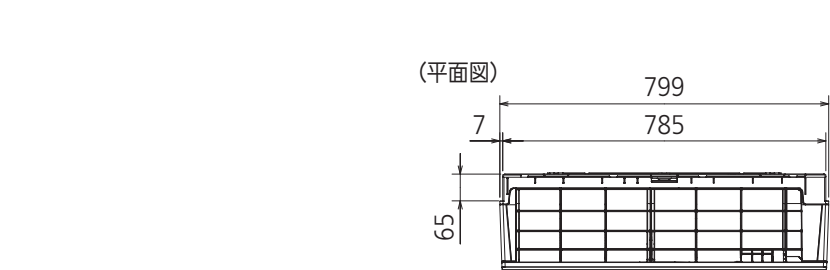
1. 運転特性は JIS C 9612:2013 の条件で運転した場合の数値です。  
定格冷房能力(室内側:27.0°C[DB],19.0°C[WB],外気温度:35.0°C[DB],24.0°C[WB])  
定格暖房能力<標準>(室内側:20.0°C[DB],外気温度:7.0°C[DB],6.0°C[WB])  
<低温>(室内側:20.0°C[DB],外気温度:2.0°C[DB],1.0°C[WB])  
接続配管長5m(相当長)
2. 運転音測定条件:無響室, Aスケール, JIS C 9612:2013(音響パワーレベル)によります。
3. 本仕様書は予告なく変更することがあります。
4. 指定なき数字の単位は、mmとします。
5. 能力、消費電力の( )内数値は、最小から最大までの可変巾を示しています。
6. 室内ユニット外形寸法中( )内の寸法は、据付板を付けたときの寸法です。
7. 室外ユニット外形寸法中( )内の寸法は、サービスパネル及び脚部の突出寸法を示しています。
8. 設計圧力は4.17MPaです。

**三菱電機株式会社**

冷暖房用壁掛形ルームエアコン仕様書

**MSZ-AXV2821S-N**

電源電線(分岐回路)の太さと長さ	電線径(mm) / 最大こう長(m)	φ1.6/14 φ2.0/23 φ2.6/39	発行日	2021-2-5	図番	SY-MSZAXV2821SN	副番	
------------------	--------------------	-------------------------	-----	----------	----	-----------------	----	--



本体配管	断熱材	外径φ35
	液管	有効長390 接続配管: フレア接続φ6.35(1/4")
	ガス管	有効長340 接続配管: フレア接続φ9.52(3/8")
ドレンホース	断熱材外径	φ29
	接続部外径	φ16
	有効長	400
電源コード	右出し寸法	1350
	左出し寸法	550
吹出し開口面積	0.03m <sup>2</sup>	

注、内外接続配管サイズは仕様表を参照ください。

DK01G367

単位	スケール	作成日	形名	MSZ-AXV2821S-N-IN
mm	NTS	2021-1-6	ルームエアコン室内ユニット外形図(壁掛形)	
三菱電機株式会社		図番	GA-MSZAXV2821SN	副番
			記号	

