

据付所要スペース(室内ユニット)



()寸法は左、左後、左下配管時(スペーサー使用時)の場合

DK01G367

室外ユニットの周囲必要空間(基本)

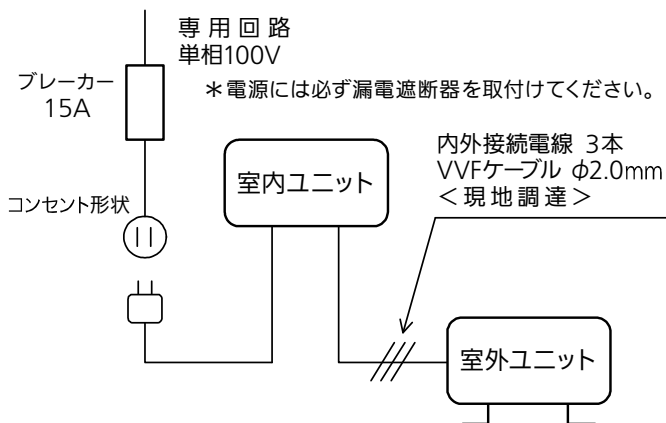


室外ユニットの据付上最小のスペース

- 注1) 風通しが悪くショートサイクルがおきやすい場合は、冷暖房能力及び消費電力が10%程度悪化する場合があります。吹出ガイド(別売部品)を付けて、冷暖房能力及び消費電力の改善が図れます。
- 注2) 壁に向けて吹き出すと壁が汚れる場合があります。

DK01J300

機外配線要領



*室内ユニットまたは室外ユニットのどちらか一方で接地工事(D種)をしてください。

仕様表

50Hz・60Hz共通

セット形名		MSZ-AXV2824-W	
性能	冷房	冷房能力 kW	2.8 (0.8~3.4)
		消費電力 W	800 (165~1,080)
		運転電流率 %	8.50
	暖房	暖房能力 kW	3.6 (0.8~4.7)
		消費電力 W	910 (135~1,485)
		低温能力 kW	3.4
		低温消費電力 W	1,320
	能力	運転電流率 %	9.19 (最大 15.0)
		力	99
		通年エネルギー消費効率 (APF)	5.8
始動電流 A	9.19		
室内ユニット	形名	MSZ-AXV2824-W-IN	
	電源	単相・100V	
	外形寸法<H×W×D> mm	295×799×230(235)	
	外装色	ピュアホワイト	
	送風機(形式×個数)	ラインフローファン×1	
	風量 m ³ /h	(冷房) 655 (暖房) 665	
	運転音(強・中・弱・静) (音響パワーレベル) dB	(冷房) 63・51・47・40 (暖房) 64・50・47・43	
	送風機用電動機出力 W	28	
	製品質量 kg	10	
	ドレン接続口サイズ mm	φ16 (外径)	
室外ユニット	形名	MUZ-AXV2824	
	電源	単相・100V	
	外形寸法<H×W×D> mm	453×679(+55)×249(+36)	
	外装色(マンセル)	アペリ(3.0Y7.8/1.1)	
	圧縮機形式×個数	全密閉×1	
	呼称出力 W	750	
	送風機(形式×個数)	プロペラファン×1	
	風量 m ³ /h	(冷房) 1,710(暖房) 1,600	
	運転音(音響パワーレベル) dB	(冷房) 62 (暖房) 65	
	送風機用電動機出力 W	22	
送風機用保護装置	電流検知/回転速度検知		
製品質量 kg	20		
共通事項	冷媒(種類×封入量) kg	R32×0.55	
	内外接続配管	許容値 m	配管長 20・高低差 15
		液管外径 mm	φ6.35 (1/4")
		ガス管外径 mm	φ9.52 (3/8")

- 運転特性は JIS C 9612:2013 の条件で運転した場合の数値です。
定格冷房能力(室内側: 27.0°C[DB], 19.0°C[WB], 外気温度: 35.0°C[DB], 24.0°C[WB])
定格暖房能力<標準>(室内側: 20.0°C[DB], 外気温度: 7.0°C[DB], 6.0°C[WB])
<低温>(室内側: 20.0°C[DB], 外気温度: 2.0°C[DB], 1.0°C[WB])
接続配管長5m(相当長)
- 運転音測定条件: 無響室, Aスケール, JIS C 9612:2013(音響パワーレベル)によります。
- 本仕様書は予告なく変更することがあります。
- 指定なき数字の単位は、mmとします。
- 能力、消費電力の()内数値は、最小から最大までの可変巾を示しています。
- 室内ユニット外形寸法中()内の寸法は、据付板を付けたときの寸法です。
- 室外ユニット外形寸法中()内の寸法は、サービスパネル及び脚部の突出寸法を示しています。
- 設計圧力は4.17MPaです。

三菱電機株式会社

冷暖房用壁掛形ルームエアコン仕様書

MSZ-AXV2824-W

電源電線(分岐回路)の太さと長さ	電線径 (mm) / 最大こう長 (m)	φ1.6/7 φ2.0/11 φ2.6/19
------------------	----------------------	------------------------

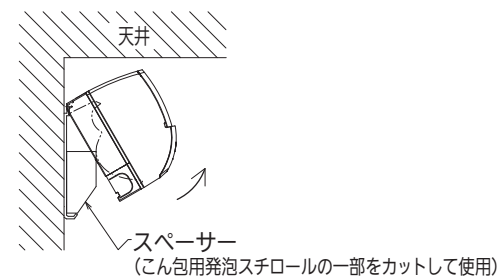
発行日	2024-2-7	図番	SY-MSZAXV2824W	副番	
-----	----------	----	----------------	----	--



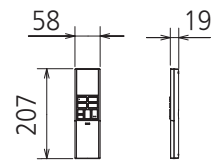
(据付所要スペース)



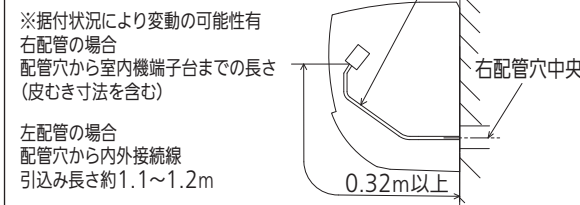
(左、左後、左下配管時)



リモコン外形図



【参考】内外接続線長の目安



DK01G367

本体配管	断熱材	外径φ35
	液管	有効長390 接続配管: フレア接続φ6.35(1/4")
	ガス管	有効長340 接続配管: フレア接続φ9.52(3/8")
ドレンホース	断熱材外径φ29	
	接続部外径φ16	
	有効長 400	
電源コード	右出し寸法	1800
	左出し寸法	1000
吹出し開口面積	0.03m ²	

注、内外接続配管サイズは仕様表を参照ください。

単位	スケール	作成日	形名	MSZ-AXV2824-W-IN
mm	NTS	2023-12-5	ルームエアコン室内ユニット外形図(壁掛形)	
三菱電機株式会社		図番	GA-MSZAXV2824W	副番
			記号	

設置必要スペース

室外ユニットの据付上最小のスペース

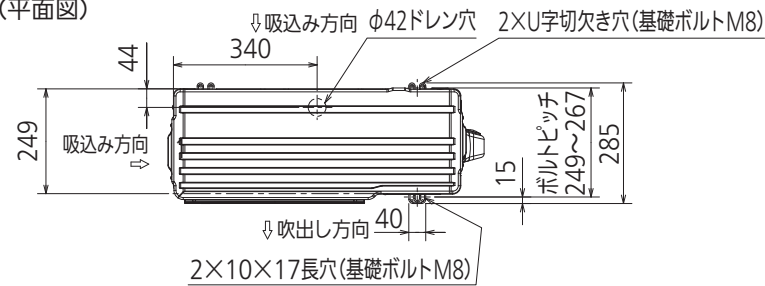
- 注1) 風通しが悪くショートサイクルがおきやすい場合は、
冷暖房能力及び消費電力が10%程度悪化する場合があります。
吹出ガイド(別売部品)を付けると、
冷暖房能力及び消費電力の改善が図れます。
- 注2) 壁に向けて吹き出すと壁が汚れる場合があります。



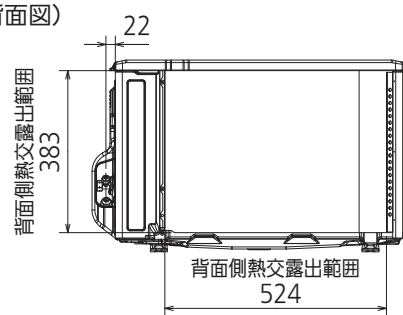
配管接続口	液管	フレア接続φ6.35(1/4")
	ガス管	フレア接続φ9.52(3/8")

注、内外接続配管サイズは仕様表を参照ください。

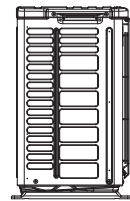
(平面図)



(背面図)



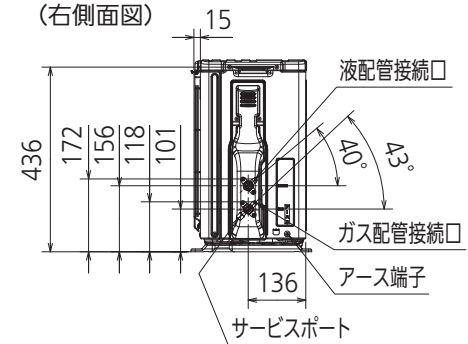
(左側面図)



(正面図)



(右側面図)



DK01J300

単位	スケール	作成日	形名	MUZ-AXV2824
mm	NTS	2023-12-5	ルームエアコン室外ユニット外形図	
三菱電機株式会社			図番	GA-MUZAXV2824
			副番	
			記号	