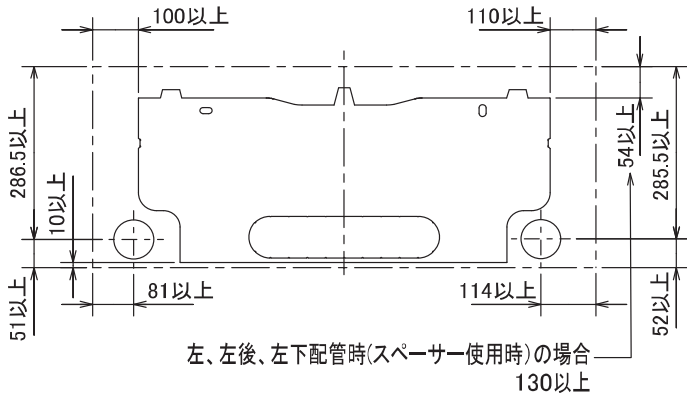
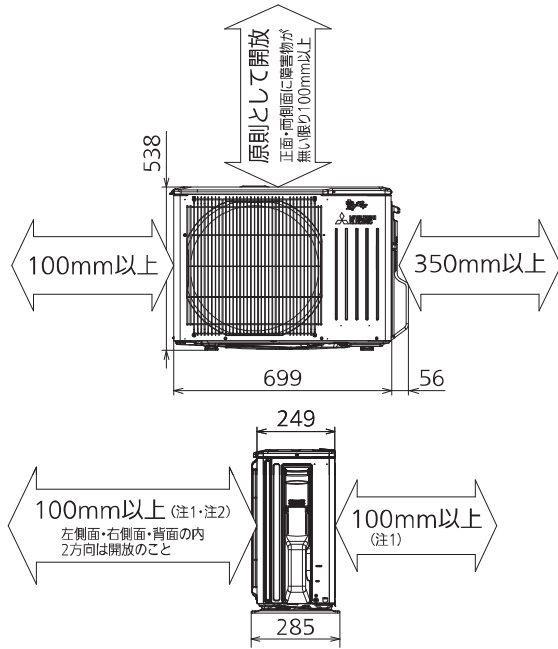


## 据付所要スペース(室内ユニット)



DK01C585

## 室外ユニットの周囲必要空間(基本)

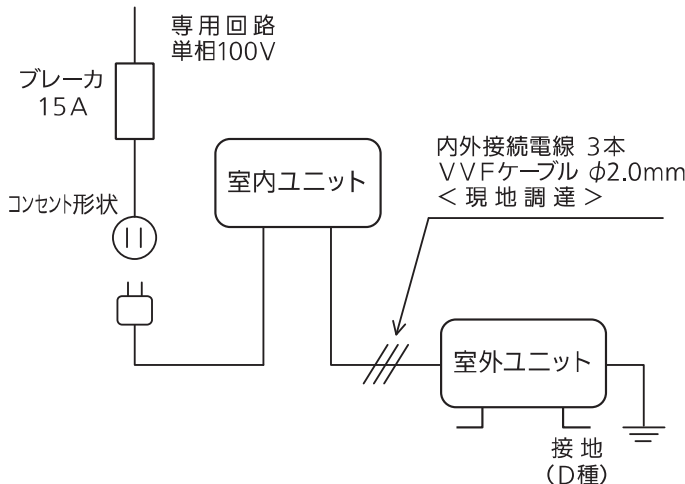


## 室外ユニットの据付上最小のスペース

- 注1) 風通しが悪くショートサイクルが起きやすい場合は、冷暖房能力及び消費電力が10%程度悪化する場合があります。吹出ガイド(別売部品)を付けると、冷暖房能力及び消費電力の改善が図れます。
- 注2) 壁に向けて吹き出すと壁が汚れる場合があります。

DK01B834

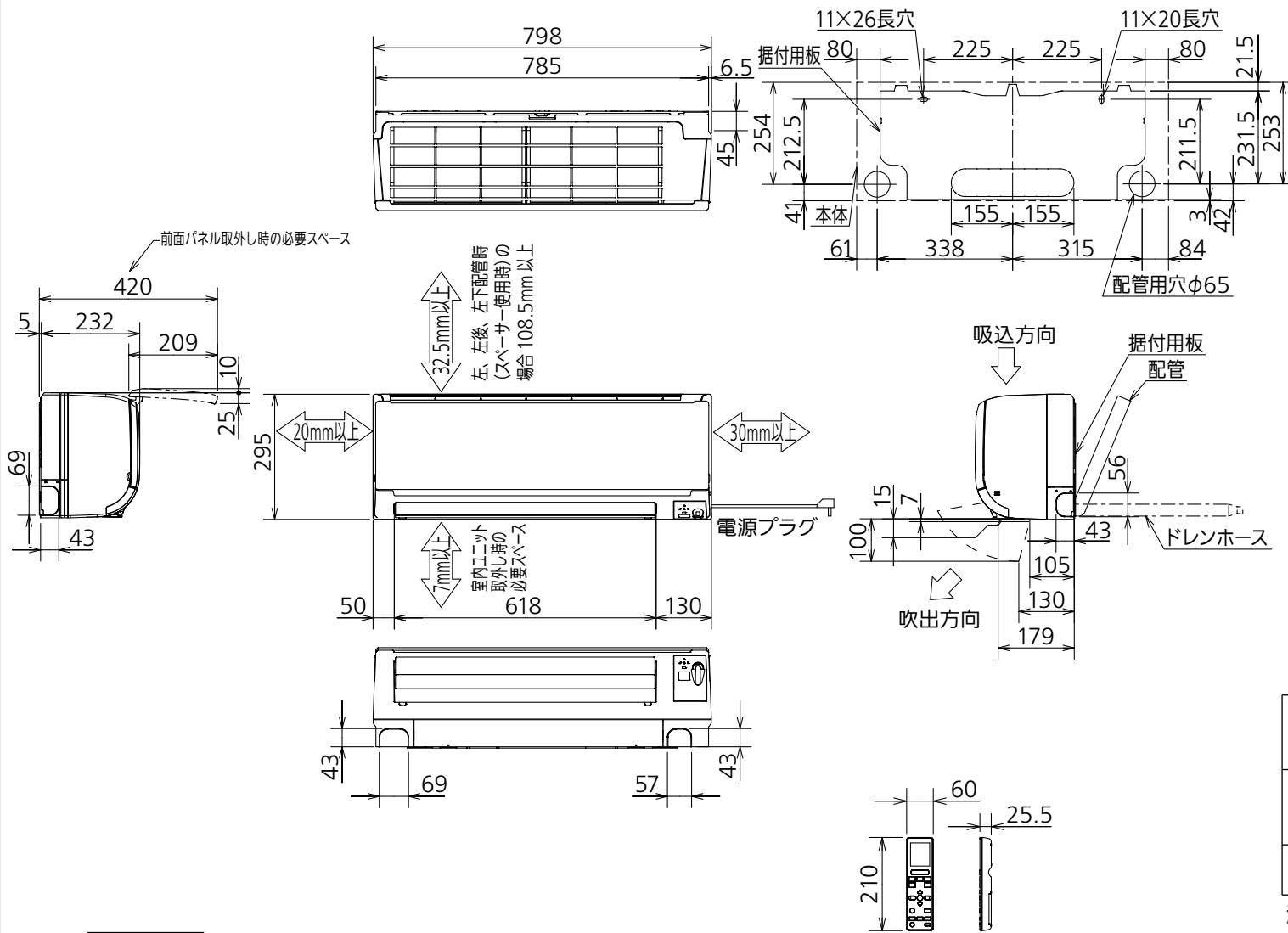
## 機外配線要領



## 仕様表

50Hz・60Hz共通

セット形名		MSZ-AXV285-T		
性能	冷房	冷房能力 kW	2.8 (0.8~3.4)	
		消費電力 W	800 (165~1,080)	
		運転電流 A	8.51	
		力率 %	94	
	暖房	暖房能力 kW	3.6 (0.8~4.8)	
		消費電力 W	910 (135~1,485)	
		低温能力 kW	3.5	
		低温消費電力 W	1,320	
	能力	運転電流 A	9.19 (最大 15.0)	
		力率 %	99	
通年エネルギー消費効率 (APF)		-	5.8	
JIS C 9612 : 2005		-	5.8	
始動電流 A		-	9.19	
形名		MSZ-AXV285-T-IN		
電源		単相・100V		
室内ユニット	外形寸法<H×W×D>		mm 295×798×232(237)	
	外装色		- ブラウン	
	送風機(形式×個数)		- ラインフローファン×1	
	風量		m <sup>3</sup> /h (冷房) 690 (暖房) 710	
	運転音(強・中・弱・静) (音響パワーレベル)		dB (冷房) 63・51・47・40 (暖房) 64・50・47・43	
	送風機用電動機出力		W 28	
	製品質量		kg 10	
	ドレン接続口サイズ		mm φ16 (外径)	
	形名		MUZ-AXV285	
	電源		単相・100V	
室外ユニット	外形寸法<H×W×D>		mm 538×699(+56)×249(+36)	
	外装色(マンセル)		- アイリ- (3.0Y7.8/1.1)	
	圧形式×個数		- 全密閉×1	
	縮呼称出力		W 750	
	機始動方式		- 直入	
	送風機(形式×個数)		- プロペラファン×1	
	風量		m <sup>3</sup> /h (冷房) 2,140 (暖房) 1,850	
	運転音 (音響パワーレベル)		dB (冷房) 61 (暖房) 62	
	送風機用電動機出力		W 22	
	送風機用保護装置		- 電流検知/回転速度検知	
製品質量		kg 24		
共通事項	冷媒(種類×封入量)		kg R32×0.61	
	内外 接続配管	許容値	m 配管長 20・高低差 15	
		液管外径	mm φ6.35 (1/4")	
		ガス管外径	mm φ9.52 (3/8")	
<p>1. 運転特性は JIS C 9612:2013 の条件で運転した場合の数値です。            定格冷房能力(室内側:27.0°C[DB],19.0°C[WB],外気温度:35.0°C[DB],24.0°C[WB])            定格暖房能力&lt;標準&gt;(室内側:20.0°C[DB],外気温度:7.0°C[DB],6.0°C[WB])            &lt;低温&gt;(室内側:20.0°C[DB],外気温度:2.0°C[DB],1.0°C[WB])            接続配管長5m(相当長)</p> <p>2. 運転音測定条件:無響室,Aスケール,            JIS C 9612:2013(音響パワーレベル)によります。</p> <p>3. 本仕様書は予告なく変更することがあります。</p> <p>4. 指定なき数字の単位は、mmとします。</p> <p>5. 能力、消費電力の( )内数値は、最小から最大までの可変巾を示しています。</p> <p>6. 室内ユニット外形寸法中( )内の寸法は、据付板を付けたときの寸法です。</p> <p>7. 室外ユニット外形寸法中( )内の寸法は、サービスパネル及び脚部の突出寸法を示しています。</p> <p>8. 設計圧力は4.15MPaです。</p>				
<h3>三菱電機株式会社</h3>				
<h3>冷暖房用壁掛形ルームエアコン仕様書</h3> <h2>MSZ-AXV285-T</h2>				
電源電線(分岐回路)の太さと長さ	電線径(mm) / 最大こう長(m)	φ1.6/7 φ2.0/11 φ2.6/19	発行日	
			2015-3-19	
			図番	
			SY-MSZAXV285T	
			副番	



配管	断熱材	外径φ35
	液管	フレア接続φ6.35(1/4")有効長390
ドレンホース	ガス管	フレア接続φ9.52(3/8")有効長340
	断熱材	外径φ29
電源コード	接続部	外径φ16
	有効長	400
電源コード	右出し寸法	1800
	左出し寸法	1000

注、内外接続配管サイズは仕様表を参照ください。

吹出し開口面積  
0.03 m<sup>2</sup>

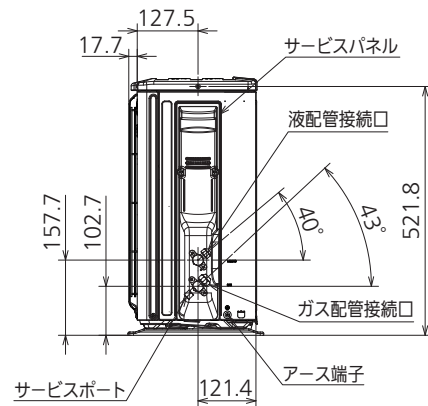
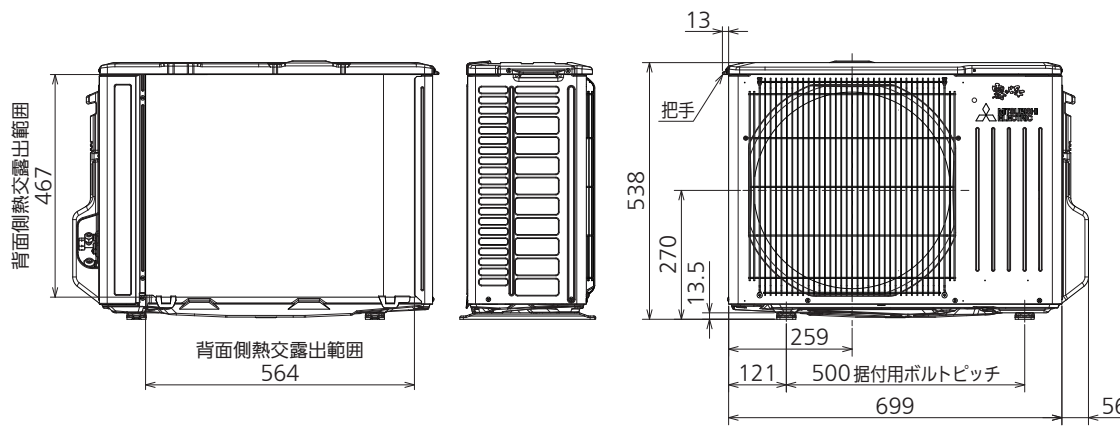
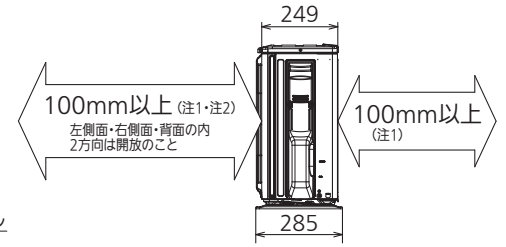
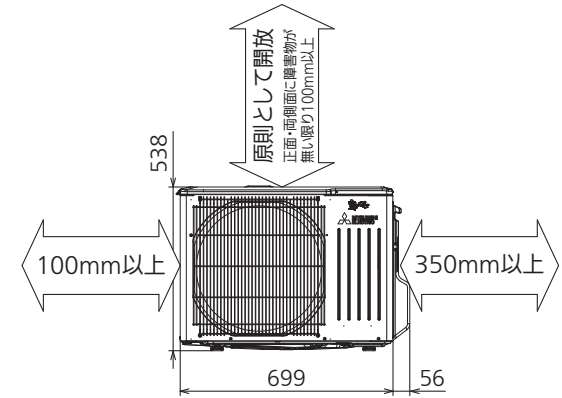
DK01C585

単位	スケール	作成日	形名	MSZ-AXV285-T-IN		
mm	NTS	2015-2-27	ルームエアコン室内ユニット外形図(壁掛形)			
三菱電機株式会社			図番	GA-MSZAXV285T	副番	記号

配管接続口	液管	フレア接続φ6.35(1/4")
	ガス管	フレア接続φ9.52(3/8")

注、内外接続配管サイズは仕様表を参照ください。

### 室外ユニットの周囲必要空間(基本)



### 室外ユニットの据付上最小のスペース

- 注1) 風通しが悪くショートサイクルが起きやすい場合は、冷暖房能力及び消費電力が10%程度悪化する場合があります。吹出ガイド(別売部品)を付けると、冷暖房能力及び消費電力の改善が図れます。
- 注2) 壁に向けて吹き出すと壁が汚れる場合があります。

DK01B834

単位	スケール	作成日	形名	MUZ-AXV285
mm	NTS	2014-12-25	ルームエアコン室外ユニット外形図	
三菱電機株式会社			図番	GA-MUZAXV285
			副番	
			記号	