

据付所要スペース(室内ユニット)



DK01C585

室外ユニットの周囲必要空間(基本)

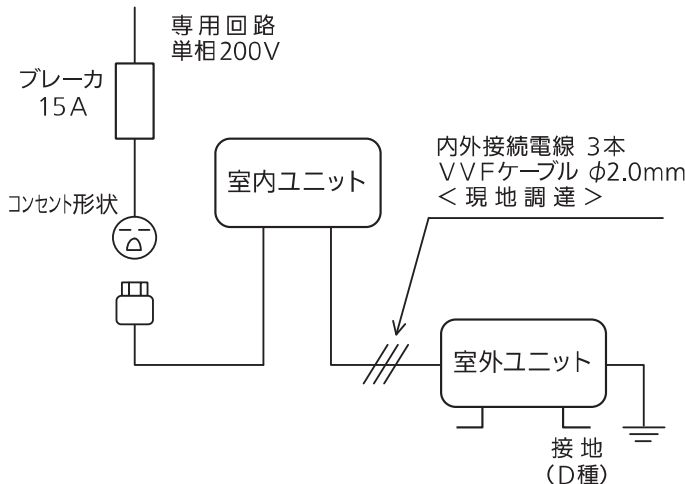


室外ユニットの据付上最小のスペース

- 注1) 風通しが悪くショートサイクルが起きやすい場合は、冷暖房能力及び消費電力が10%程度悪化する場合があります。吹出ガイド(別売部品)を付けると、冷暖房能力及び消費電力の改善が図れます。
 注2) 壁に向けて吹き出すと壁が汚れる場合があります。

DK01B834

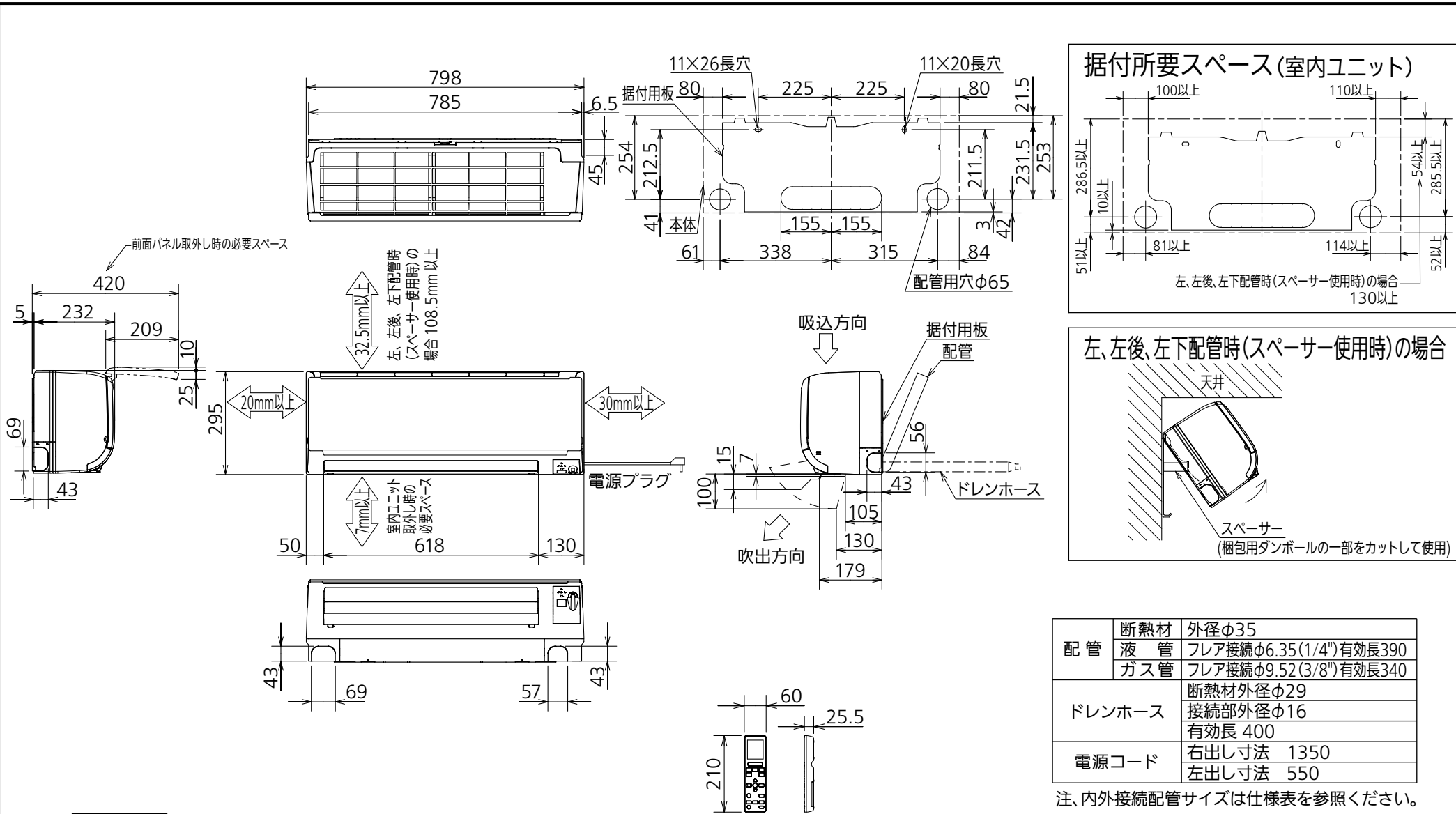
機外配線要領



仕様表

50Hz・60Hz共通

セット形名		MSZ-AXV285S-W						
性能	冷房	冷房能力 kW	2.8 (0.8~3.4)					
		消費電力 W	800 (165~1,080)					
		運転電流 A	4.25					
		力率 %	94					
	暖房	暖房能力 kW	3.6 (0.8~4.8)					
		消費電力 W	910 (135~1,485)					
		低温能力 kW	3.5					
		低温消費電力 W	1,320					
	年間エネルギー消費効率 (APF)	年間エネルギー消費効率 (APF)	5.8					
		JIS C 9612 : 2005	5.8					
始動電流 A	4.59							
室内ユニット	形名	MSZ-AXV285S-W-IN						
	電源	単相・200V						
	外形寸法<H×W×D>	mm	295×798×232(237)					
	外装色	-	ピュアホワイト					
	送風機(形式×個数)	-	ラインフローファン×1					
	風量	m ³ /h	(冷房) 690 (暖房) 710					
	運転音(強・中・弱・静)(音響パワーレベル)	dB	(冷房) 63・51・47・40 (暖房) 64・50・47・43					
	送風機用電動機出力	W	40					
	製品質量	kg	10					
	ドレン接続口サイズ	mm	φ16 (外径)					
室外ユニット	形名	MUZ-AXV285S						
	電源	単相・200V						
	外形寸法<H×W×D>	mm	538×699(+56)×249(+36)					
	外装色(マンセル)	-	アイベリ(3.0Y7.8/1.1)					
	圧形式×個数	-	全密閉×1					
	縮呼称出力	W	750					
	機始動方式	-	直入					
	送風機(形式×個数)	-	プロペラファン×1					
	風量	m ³ /h	(冷房) 2,140 (暖房) 1,850					
	運転音(音響パワーレベル)	dB	(冷房) 61 (暖房) 62					
送風機用電動機出力	W	22						
送風機用保護装置	-	電流検知/回転速度検知						
製品質量	kg	25						
共通事項	冷媒(種類×封入量)	kg	R32×0.61					
	内外接続配管	許容値	m	配管長 20・高低差 15				
		液管外径	mm	φ 6.35 (1/4")				
	ガス管外径	mm	φ 9.52 (3/8")					
<p>1. 運転特性は JIS C 9612:2013 の条件で運転した場合の数値です。 定格冷房能力(室内側: 27.0°C[DB], 19.0°C[WB], 外気温度: 35.0°C[DB], 24.0°C[WB]) 定格暖房能力<標準>(室内側: 20.0°C[DB], 外気温度: 7.0°C[DB], 6.0°C[WB]) <低温>(室内側: 20.0°C[DB], 外気温度: 2.0°C[DB], 1.0°C[WB]) 接続配管長5m(相当長)</p> <p>2. 運転音測定条件: 無響室, Aスケール, JIS C 9612:2013(音響パワーレベル)によります。</p> <p>3. 本仕様書は予告なく変更することがあります。</p> <p>4. 指定なき数字の単位は、mmとします。</p> <p>5. 能力、消費電力の()内数値は、最小から最大までの可変巾を示しています。</p> <p>6. 室内ユニット外形寸法中()内の寸法は、据付板を付けたときの寸法です。</p> <p>7. 室外ユニット外形寸法中()内の寸法は、サービスパネル及び脚部の突出寸法を示しています。</p> <p>8. 設計圧力は4.15MPaです。</p>								
<h3>三菱電機株式会社</h3> <p>冷暖房用壁掛形ルームエアコン仕様書</p> <h2>MSZ-AXV285S-W</h2>								
電源電線(分岐回路)の太さと長さ	電線径(mm) / 最大こう長(m)	φ 1.6/14 φ 2.0/23 φ 2.6/39	発行日	2015-3-19	図番	SY-MSZAXV285SW	副番	



吹出し開口面積
0.03 m²

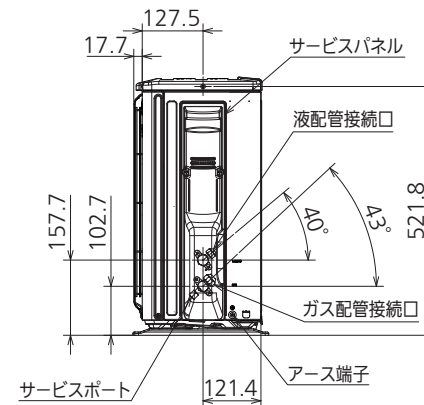
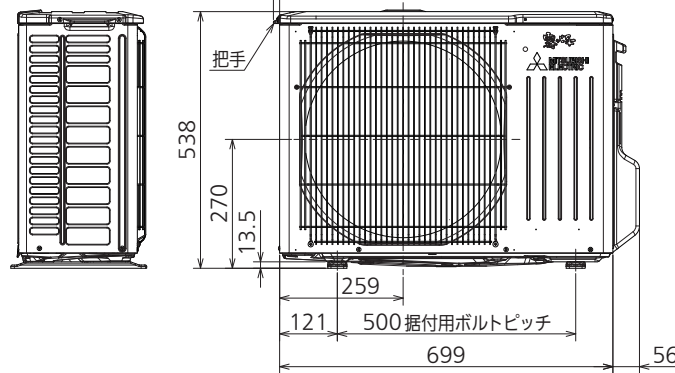
DK01C585

単位	スケール	作成日	形名	MSZ-AXV285S-W-IN		
mm	NTS	2015-2-27	ルームエアコン室内ユニット外形図 (壁掛形)			
三菱電機株式会社			図番	GA-MSZAXV285SW	副番	記号

配管接続口	液管	フレア接続φ6.35(1/4")
	ガス管	フレア接続φ9.52(3/8")

注、内外接続配管サイズは仕様表を参照ください。

室外ユニットの周囲必要空間(基本)



室外ユニットの据付上最小のスペース

- 注1) 風通しが悪くショートサイクルが起きやすい場合は、冷暖房能力及び消費電力が10%程度悪化する場合があります。吹出ガイド(別売部品)を付けると、冷暖房能力及び消費電力の改善が図れます。
 注2) 壁に向けて吹き出すと壁が汚れる場合があります。

DK01B834

単位	スケール	作成日	形名	MUZ-AXV285S
mm	NTS	2014-12-25	ルームエアコン室外ユニット外形図	
三菱電機株式会社			図番	GA-MUZAXV285S
			副番	
			記号	