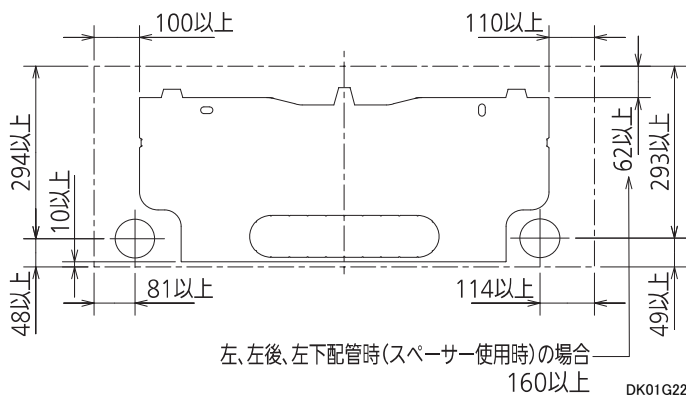
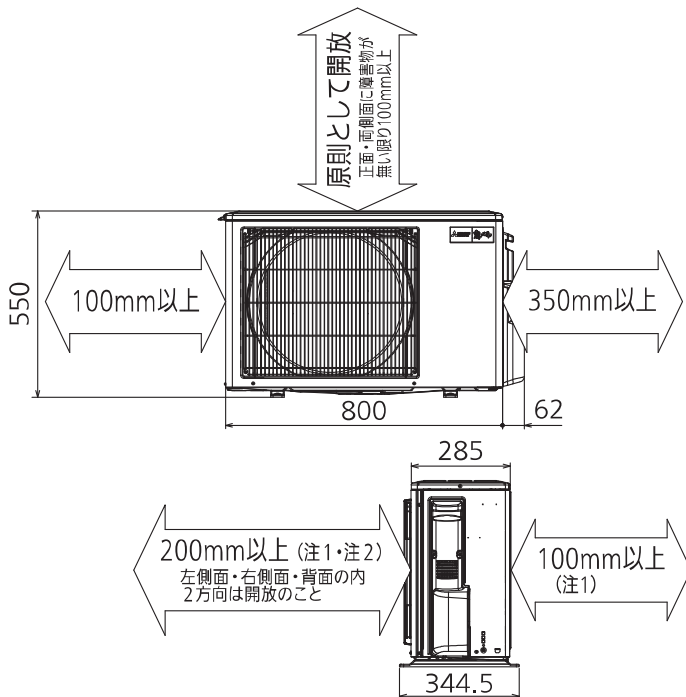


### 据付所要スペース(室内ユニット)



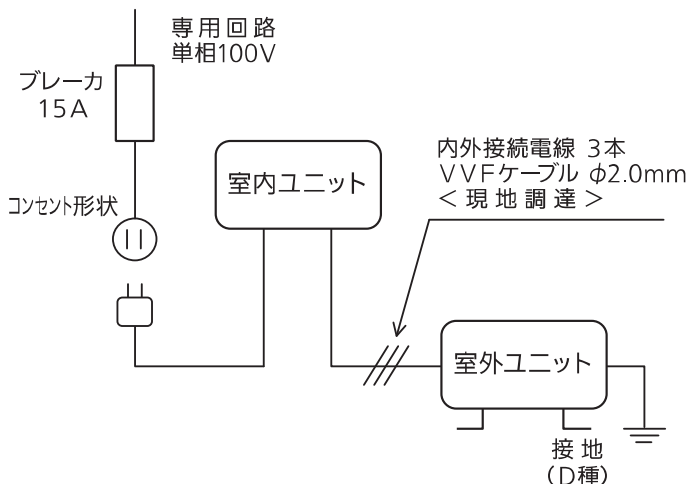
### 室外ユニットの周囲必要空間(基本)



### 室外ユニットの据付上最小のスペース

- 注1) 風通しが悪くショートサイクルが起きやすい場合は、冷暖房能力及び消費電力が10%程度悪化する場合があります。吹出ガイド(別売部品)を付けたら、冷暖房能力及び消費電力の改善が図れます。
- 注2) 壁に向けて吹き出すと壁が汚れる場合があります。

### 機外配線要領



## 仕様表

50Hz・60Hz共通

| セット形名     |                            | MSZ-AXV3618-R     |                                      |               |
|-----------|----------------------------|-------------------|--------------------------------------|---------------|
| 性能        | 冷房                         | 冷房能力 kW           | 3.6 (0.8~3.8)                        |               |
|           |                            | 消費電力 W            | 1,380 (165~1,410)                    |               |
|           |                            | 運転電流 A            | 14.68                                |               |
|           |                            | 力率 %              | 94                                   |               |
|           | 暖房                         | 暖房能力 kW           | 4.2 (0.8~4.9)                        |               |
|           |                            | 消費電力 W            | 1,235 (135~1,485)                    |               |
|           |                            | 低温能力 kW           | 3.8                                  |               |
|           |                            | 低温消費電力 W          | 1,410                                |               |
|           | 年間エネルギー消費効率 (APF)          | 年間エネルギー消費効率 (APF) | 4.9                                  |               |
|           |                            | JIS C 9612 : 2005 | 4.9                                  |               |
| 始動電流 A    | 始動電流 A                     | 14.68             |                                      |               |
| 室内ユニット    | 形名                         | MSZ-AXV3618-R-IN  |                                      |               |
|           | 電源                         | 単相・100V           |                                      |               |
|           | 外形寸法<H×W×D>                | mm                | 295×798×252(257)                     |               |
|           | 外装色                        | —                 | ポルドーレッド                              |               |
|           | 送風機(形式×個数)                 | —                 | ラインフローファン×1                          |               |
|           | 風量                         | m <sup>3</sup> /h | (冷房) 655 (暖房) 670                    |               |
|           | 運転音(強・中・弱・静)<br>(音響パワーレベル) | dB                | (冷房) 63・54・51・41<br>(暖房) 64・53・50・47 |               |
|           | 送風機用電動機出力                  | W                 | 28                                   |               |
|           | 製品質量                       | kg                | 11                                   |               |
|           | ドレン接続口サイズ                  | mm                | φ16 (外径)                             |               |
| 室外ユニット    | 形名                         | MUZ-AXV3618       |                                      |               |
|           | 電源                         | 単相・100V           |                                      |               |
|           | 外形寸法<H×W×D>                | mm                | 550×800(+62)×285(+59.5)              |               |
|           | 外装色(マンセル)                  | —                 | アイボリー(3.0Y7.8/1.1)                   |               |
|           | 圧形式×個数                     | —                 | 全密閉×1                                |               |
|           | 縮呼称出力                      | W                 | 950                                  |               |
|           | 機始動方式                      | —                 | 直入                                   |               |
|           | 送風機(形式×個数)                 | —                 | プロペラファン×1                            |               |
|           | 風量                         | m <sup>3</sup> /h | (冷房) 2,080 (暖房) 2,280                |               |
|           | 運転音<br>(音響パワーレベル)          | dB                | (冷房) 61 (暖房) 63                      |               |
| 送風機用電動機出力 | W                          | 50                |                                      |               |
| 送風機用保護装置  | —                          | 電流検知/回転速度検知       |                                      |               |
| 製品質量      | kg                         | 27                |                                      |               |
| 共通事項      | 冷媒(種類×封入量)                 | kg                | R32×0.64                             |               |
|           | 内外<br>接続配管                 | 許容値               | m                                    | 配管長 20・高低差 15 |
|           |                            | 液管外径              | mm                                   | φ6.35 (1/4")  |
|           |                            | ガス管外径             | mm                                   | φ9.52 (3/8")  |

- 運転特性は JIS C 9612:2013 の条件で運転した場合の数値です。  
定格冷房能力(室内側:27.0°C[DB],19.0°C[WB],外気温度:35.0°C[DB],24.0°C[WB])  
定格暖房能力<標準>(室内側:20.0°C[DB],外気温度:7.0°C[DB],6.0°C[WB])  
<低温>(室内側:20.0°C[DB],外気温度:2.0°C[DB],1.0°C[WB])  
接続配管長5m(相当長)
- 運転音測定条件:無響室, Aスケール,  
JIS C 9612:2013(音響パワーレベル)によります。
- 本仕様書は予告なく変更することがあります。
- 指定なき数字の単位は、mmとします。
- 能力、消費電力の( )内数値は、最小から最大までの可変巾を示しています。
- 室内ユニット外形寸法中( )内の寸法は、据付板を付けたときの寸法です。
- 室外ユニット外形寸法中( )内の寸法は、サービスパネル及び脚部の突出寸法を示しています。
- 設計圧力は4.17MPaです。

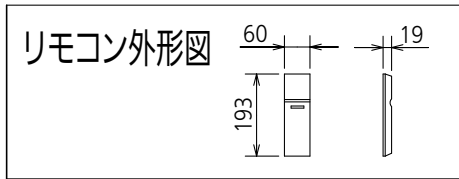
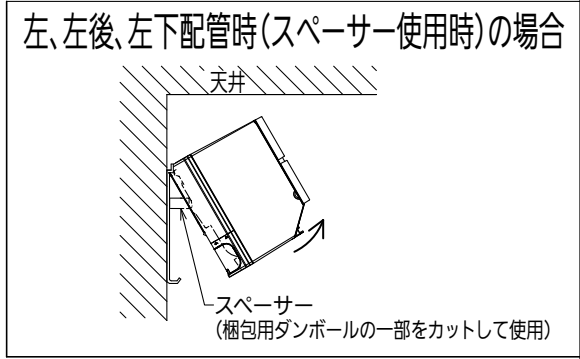
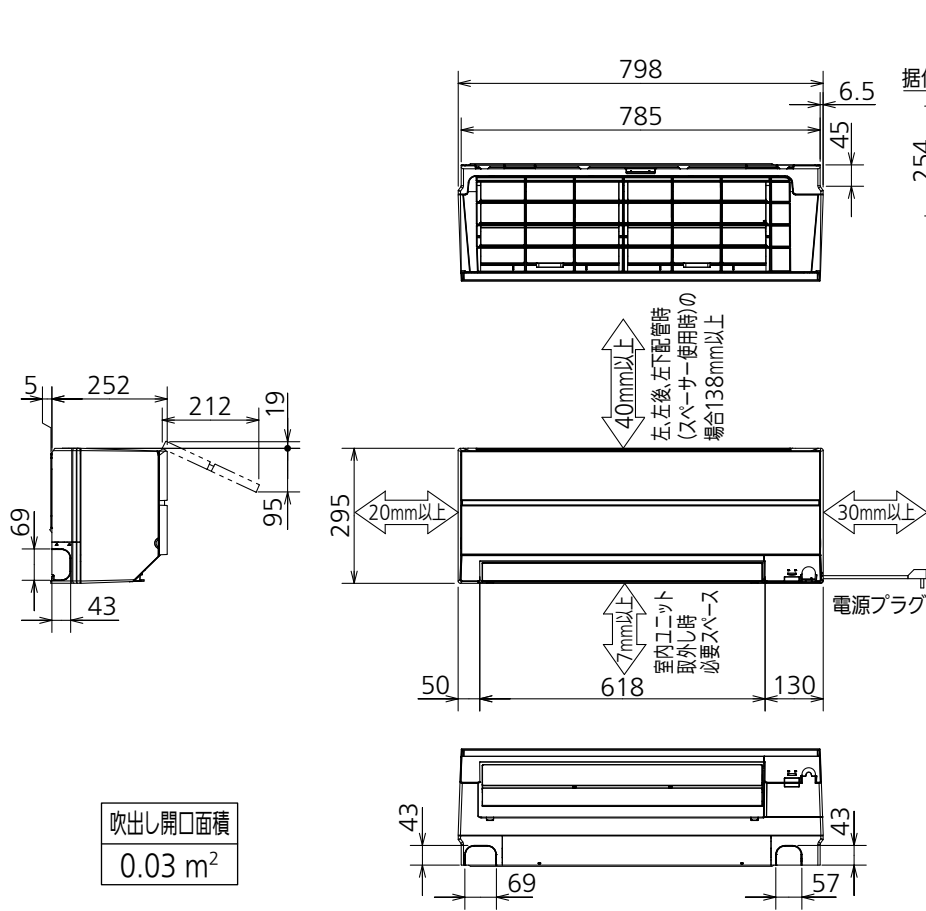
**三菱電機株式会社**

冷暖房用壁掛形ルームエアコン仕様書

**MSZ-AXV3618-R**

|                  |                    |                        |
|------------------|--------------------|------------------------|
| 電源電線(分岐回路)の太さと長さ | 電線径(mm) / 最大こう長(m) | φ1.6/7 φ2.0/11 φ2.6/19 |
|------------------|--------------------|------------------------|

|     |           |    |                |    |  |
|-----|-----------|----|----------------|----|--|
| 発行日 | 2018-2-15 | 図番 | SY-MSZAXV3618R | 副番 |  |
|-----|-----------|----|----------------|----|--|



吹出し開口面積  
0.03 m<sup>2</sup>

|        |       |                        |
|--------|-------|------------------------|
| 配管     | 断熱材   | 外径φ35                  |
|        | 液管    | フレア接続φ6.35(1/4")有効長390 |
|        | ガス管   | フレア接続φ9.52(3/8")有効長340 |
| ドレンホース | 断熱材   | 外径φ29                  |
|        | 接続部   | 外径φ16<br>有効長 400       |
| 電源コード  | 右出し寸法 | 1800                   |
|        | 左出し寸法 | 1000                   |

注、内外接続配管サイズは仕様表を参照ください。

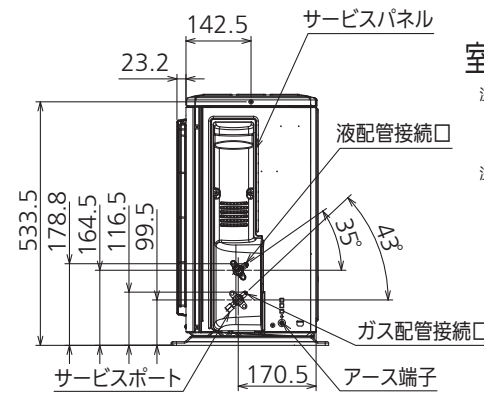
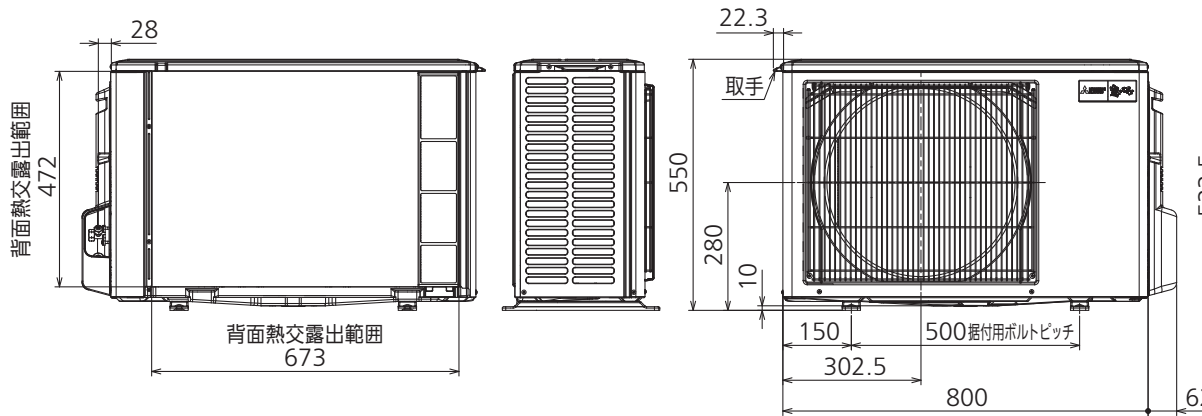
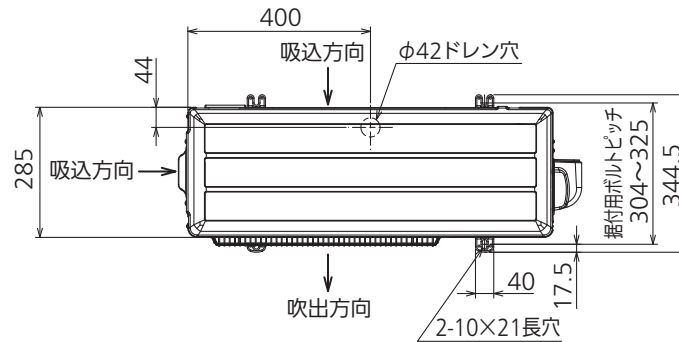
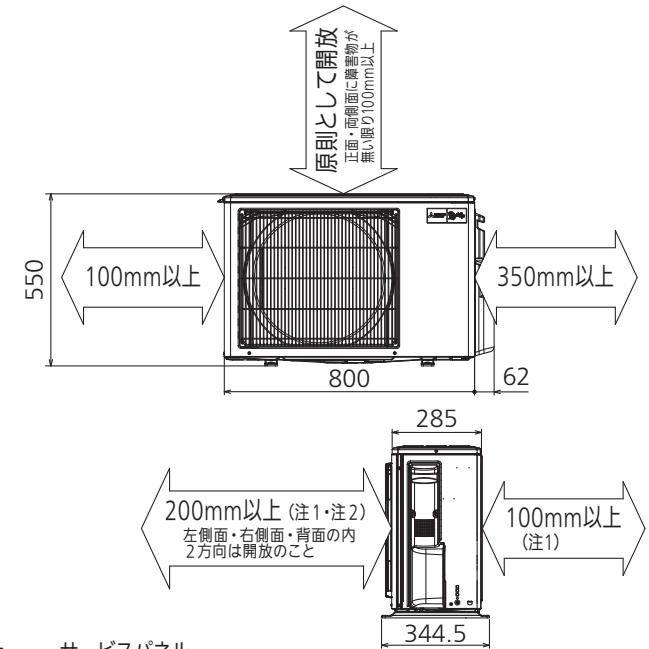
DK01G224

|          |      |           |                       |                  |
|----------|------|-----------|-----------------------|------------------|
| 単位       | スケール | 作成日       | 形名                    | MSZ-AXV3618-R-IN |
| mm       | NTS  | 2018-1-31 | ルームエアコン室内ユニット外形図(壁掛形) |                  |
| 三菱電機株式会社 |      | 図番        | GA-MSZAXV3618R        | 副番               |
|          |      |           | 記号                    |                  |

|       |     |                  |
|-------|-----|------------------|
| 配管接続口 | 液管  | フレア接続φ6.35(1/4") |
|       | ガス管 | フレア接続φ9.52(3/8") |

注、内外接続配管サイズは仕様表を参照ください。

### 室外ユニットの周囲必要空間(基本)



### 室外ユニットの据付上最小のスペース

- 注1) 風通しが悪くショートサイクルがおきやすい場合は、  
冷暖房能力及び消費電力が10%程度悪化する場合があります。  
吹出ガイド(別売部品)を付けると、  
冷暖房能力及び消費電力の改善が図れます。
- 注2) 壁に向けて吹き出すと壁が汚れる場合があります。

DK01B805

|          |      |           |                  |               |    |    |
|----------|------|-----------|------------------|---------------|----|----|
| 単位       | スケール | 作成日       | 形名               | MUZ-AXV3618   |    |    |
| mm       | NTS  | 2018-1-31 | ルームエアコン室外ユニット外形図 |               |    |    |
| 三菱電機株式会社 |      |           | 図番               | GA-MUZAXV3618 | 副番 | 記号 |