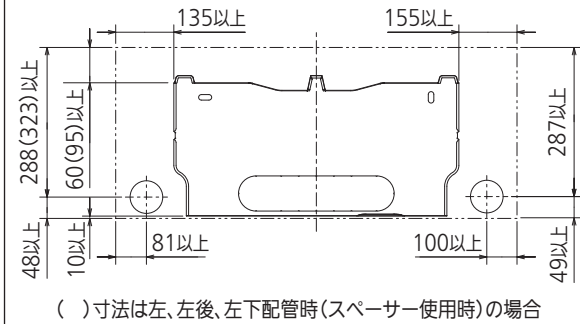
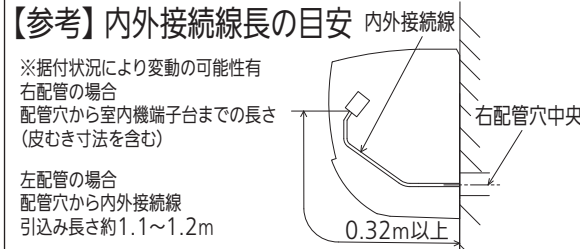
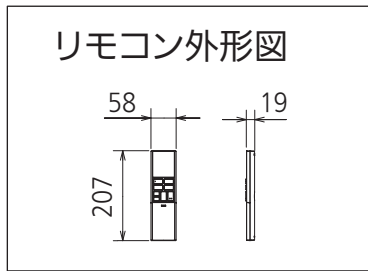
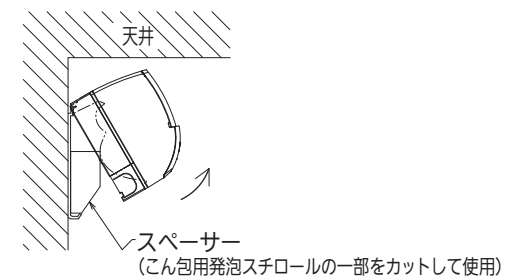


(据付所要スペース)



( )寸法は左、左後、左下配管時(スペーサー使用時)の場合

(左、左後、左下配管時)



|         |                    |                               |
|---------|--------------------|-------------------------------|
| 本体配管    | 断熱材                | 外径φ35                         |
|         | 液管                 | 有効長390 接続配管: フレア接続φ6.35(1/4") |
|         | ガス管                | 有効長340 接続配管: フレア接続φ9.52(3/8") |
| ドレンホース  | 断熱材                | 外径φ29                         |
|         | 接続部                | 外径φ16                         |
|         | 有効長                | 400                           |
| 電源コード   | 右出し寸法              | 1800                          |
|         | 左出し寸法              | 1000                          |
| 吹出し開口面積 | 0.03m <sup>2</sup> |                               |

注、内外接続配管サイズは仕様表を参照ください。

DK01G367

|          |      |           |                       |                  |
|----------|------|-----------|-----------------------|------------------|
| 単位       | スケール | 作成日       | 形名                    | MSZ-AXV3624-W-IN |
| mm       | NTS  | 2023-12-5 | ルームエアコン室内ユニット外形図(壁掛形) |                  |
| 三菱電機株式会社 |      | 図番        | GA-MSZAXV3624W        | 副番               |
|          |      | 記号        |                       |                  |