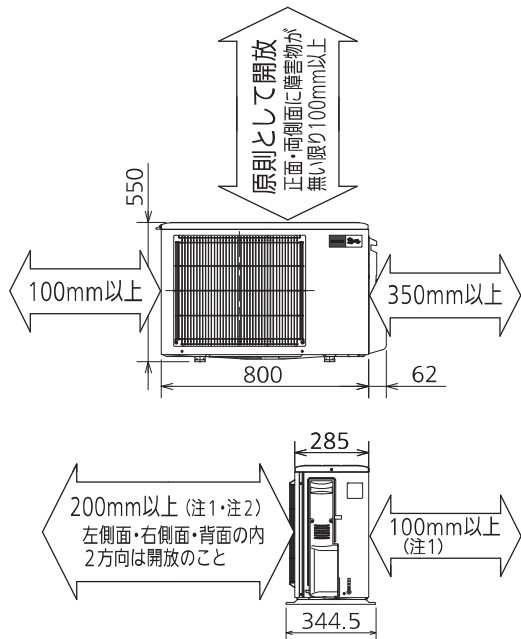


据付所要スペース(室内ユニット)



DK01C585

室外ユニットの周囲必要空間(基本)

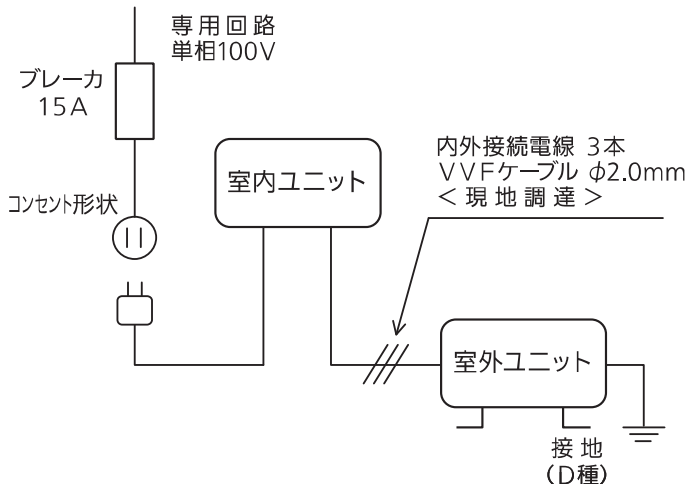


室外ユニットの据付上最小のスペース

- 注1) 風通しが悪くショートサイクルが起きやすい場合は、冷暖房能力及び消費電力が10%程度悪化する場合があります。吹出ガイド(別売部品)を付けたと、冷暖房能力及び消費電力の改善が図れます。
- 注2) 壁に向けて吹き出すと壁が汚れる場合があります。

DG01V030

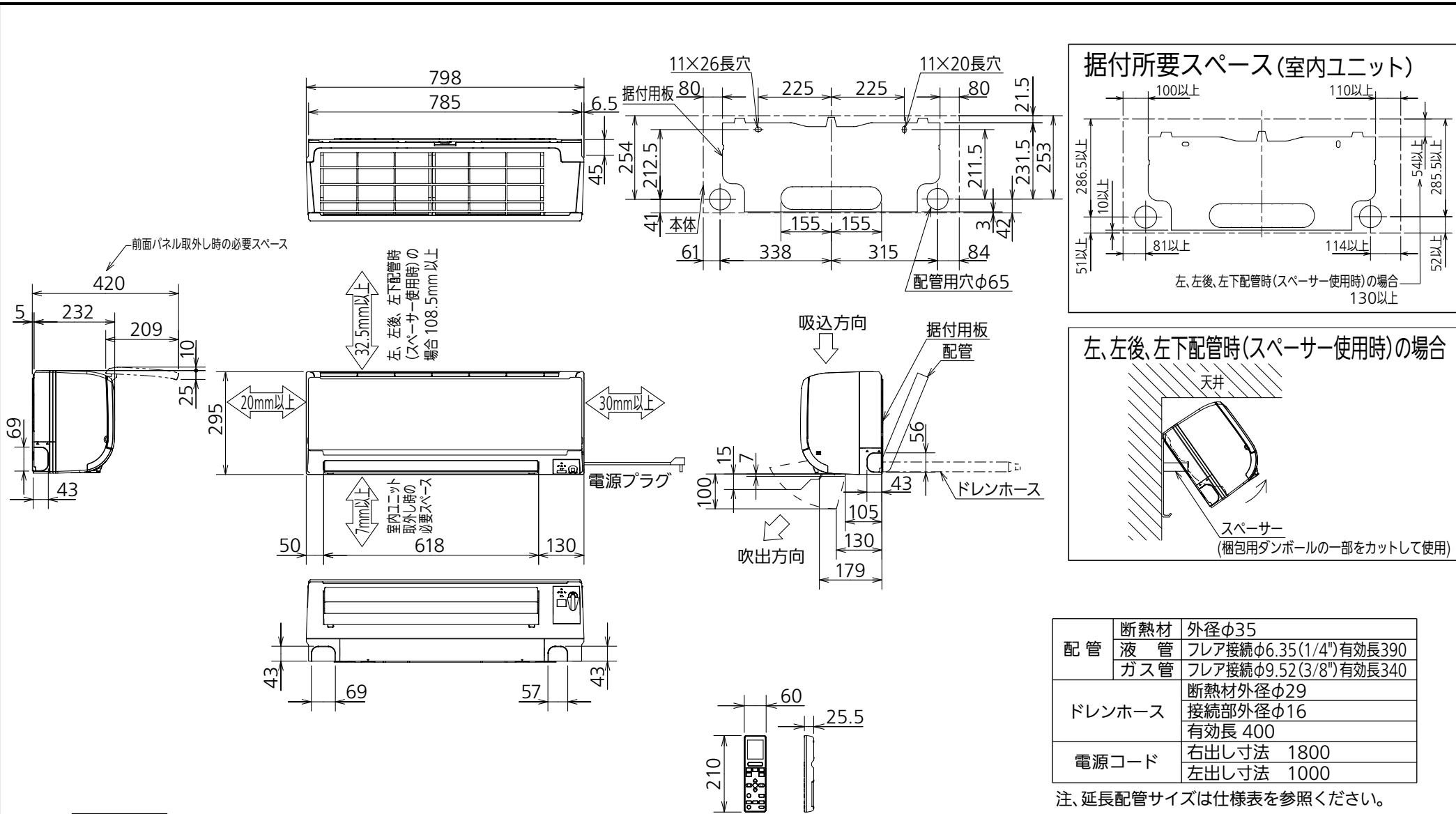
機外配線要領



仕様表

50Hz・60Hz共通

セット形名		MSZ-AXV364-T						
性能	冷房	冷房能力 kW	3.6 (0.8~3.8)					
		消費電力 W	1,380 (165~1,410)					
		運転電流 A	14.68					
		力率 %	94					
	暖房	暖房能力 kW	4.2 (0.8~4.8)					
		消費電力 W	1,235 (135~1,485)					
		低温能力 kW	3.8					
		低温消費電力 W	1,440					
	能力	運転電流 A	12.47 (最大 15.0)					
		力率 %	99					
通年エネルギー消費効率 (APF)		-	4.9					
JIS C 9612 : 2005		-	4.9					
始動電流 A		-	14.68					
形名		MSZ-AXV364-T-IN						
電源		単相・100V						
室内ユニット	外形寸法<H×W×D>		mm 295×798×232(237)					
	外装色		- ブラウン					
	送風機(形式×個数)		- ラインフローファン×1					
	風量		m ³ /h (冷房) 660 (暖房) 670					
	運転音(強・中・弱・静)(音響パワーレベル)		dB (冷房) 63・54・51・41 (暖房) 64・53・50・47					
	送風機用電動機出力		W 28					
	製品質量		kg 10					
	ドレン接続口サイズ		mm φ16 (外径)					
	形名		MUZ-AXV364					
	電源		単相・100V					
室外ユニット	外形寸法<H×W×D>		mm 550×800(+62)×285(+59.5)					
	外装色(マンセル)		- アイボリー-(3.0Y7.8/1.1)					
	圧形式×個数		- 全密閉×1					
	縮呼称出力		W 950					
	機始動方式		- 直入					
	送風機(形式×個数)		- プロペラファン×1					
	風量		m ³ /h (冷房) 2,105 (暖房) 2,270					
	運転音(音響パワーレベル)		dB (冷房) 61 (暖房) 63					
	送風機用電動機出力		W 50					
	送風機用保護装置		- 電流検知/回転速度検知					
製品質量		kg 27						
共通事項	冷媒(種類×封入量)		kg R410A×0.75					
	延長配管	許容値	m 配管長 20・高低差 15					
		液管外径	mm φ6.35 (1/4")					
		ガス管外径	mm φ9.52 (3/8")					
<ol style="list-style-type: none"> 1. 運転特性は JIS C 9612:2013 の条件で運転した場合の数値です。定格冷房能力(室内側:27.0°C[DB],19.0°C[WB],外気温度:35.0°C[DB],24.0°C[WB]) 定格暖房能力<標準>(室内側:20.0°C[DB],外気温度:7.0°C[DB],6.0°C[WB]) <低温>(室内側:20.0°C[DB],外気温度:2.0°C[DB],1.0°C[WB]) 延長配管5m(相当長), 高低差0m 2. 運転音測定条件: 無響室, Aスケール, JIS C 9612:2013(音響パワーレベル)によります。 3. 本仕様書は予告なく変更することがあります。 4. 指定なき数字の単位は、mmとします。 5. 能力、消費電力の()内数値は、最小から最大までの可変巾を示しています。 6. 室内ユニット外形寸法中()内の寸法は、据付板を付けたときの寸法です。 7. 室外ユニット外形寸法中()内の寸法は、サービスパネル及び脚部の突出寸法を示しています。 8. 設計圧力は4.15MPaです。 								
冷暖房用壁掛形ルームエアコン仕様書 MSZ-AXV364-T								
電源電線(分岐回路)の太さと長さ	電線径(mm)/最大こう長(m)	φ1.6/7 φ2.0/11 φ2.6/19	発行日	2014-1-27	図番	SY-MSZAXV364T	副番	



配管	断熱材	外径φ35
	液管	フレア接続φ6.35(1/4")有効長390
	ガス管	フレア接続φ9.52(3/8")有効長340
ドレンホース	断熱材	外径φ29
	接続部	外径φ16
電源コード	右出し寸法	1800
	左出し寸法	1000

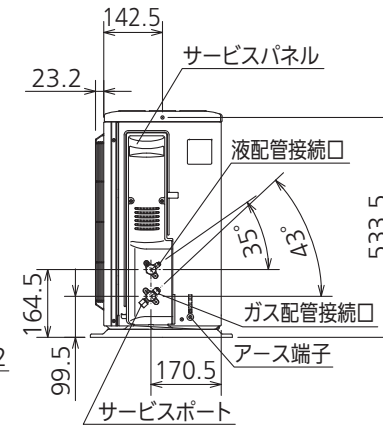
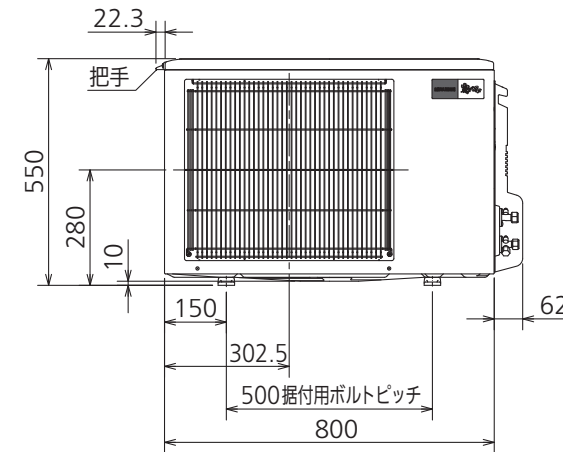
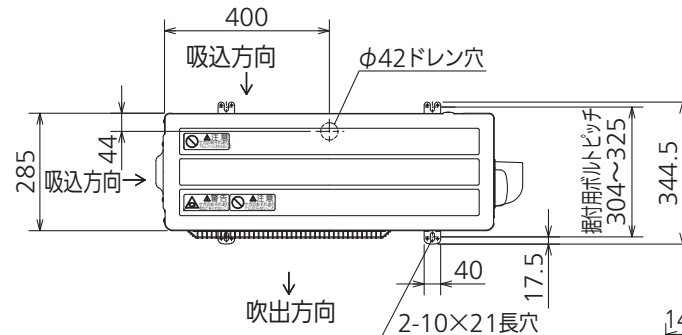
注、延長配管サイズは仕様表を参照ください。

DK01C585

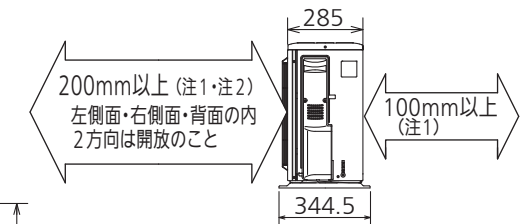
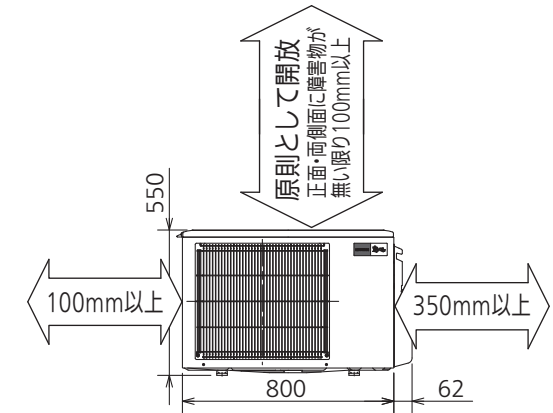
単位	スケール	作成日	形名	MSZ-AXV364-T-IN		
mm	NTS	2014-1-27	ルームエアコン室内ユニット外形図(壁掛形)			
三菱電機株式会社			図番	GA-MSZAXV364T	副番	記号

配管接続口	液管	フレア接続φ6.35(1/4")
	ガス管	フレア接続φ9.52(3/8")

注、延長配管サイズは仕様表を参照ください。

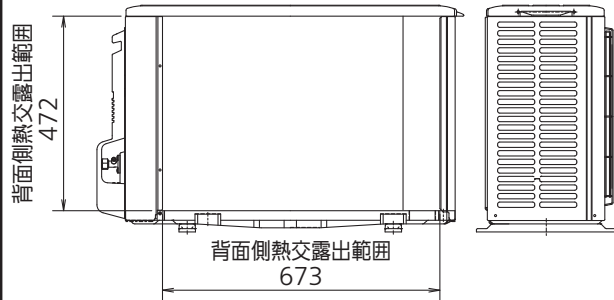


室外ユニットの周囲必要空間(基本)



室外ユニットの据付上最小のスペース

- 注1) 風通しが悪くショートサイクルが起きやすい場合は、冷暖房能力及び消費電力が10%程度悪化する場合があります。吹出ガイド(別売部品)を付けたら、冷暖房能力及び消費電力の改善が図れます。
- 注2) 壁に向けて吹き出すと壁が汚れる場合があります。



DG01V030

単位	スケール	作成日	形名	MUZ-AXV364
mm	NTS	2014-1-27	ルームエアコン室外ユニット外形図	
三菱電機株式会社			図番	GA-MUZAXV364
			副番	
			記号	