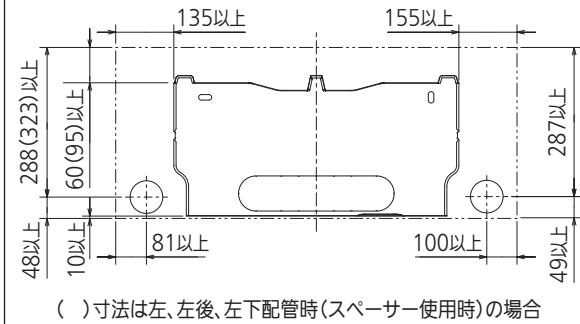


(据付所要スペース)

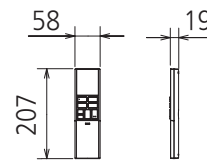


( )寸法は左、左後、左下配管時(スペーサー使用時)の場合

(左、左後、左下配管時)

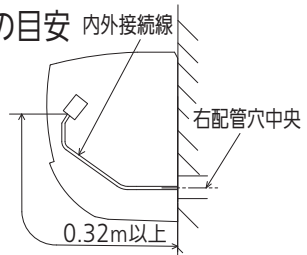


リモコン外形図



【参考】内外接続線長の目安

※据付状況により変動の可能性有  
 右配管の場合  
 配管穴から室内機端子台までの長さ  
 (皮むき寸法を含む)  
 左配管の場合  
 配管穴から内外接続線  
 引き込み長さ約1.1~1.2m



DK01G367

|         |                    |                               |
|---------|--------------------|-------------------------------|
| 本体配管    | 断熱材                | 外径φ35                         |
|         | 液管                 | 有効長390 接続配管: フレア接続φ6.35(1/4") |
|         | ガス管                | 有効長340 接続配管: フレア接続φ9.52(3/8") |
| ドレンホース  | 断熱材                | 外径φ29                         |
|         | 接続部                | 外径φ16                         |
|         | 有効長                | 400                           |
| 電源コード   | 右出し寸法              | 1350                          |
|         | 左出し寸法              | 550                           |
| 吹出し開口面積 | 0.03m <sup>2</sup> |                               |

注、内外接続配管サイズは仕様表を参照ください。

|          |      |           |                       |                   |
|----------|------|-----------|-----------------------|-------------------|
| 単位       | スケール | 作成日       | 形名                    | MSZ-AXV5624S-W-IN |
| mm       | NTS  | 2023-12-5 | ルームエアコン室内ユニット外形図(壁掛形) |                   |
| 三菱電機株式会社 |      | 図番        | GA-MSZAXV5624SW       | 副番                |
|          |      |           | 記号                    |                   |