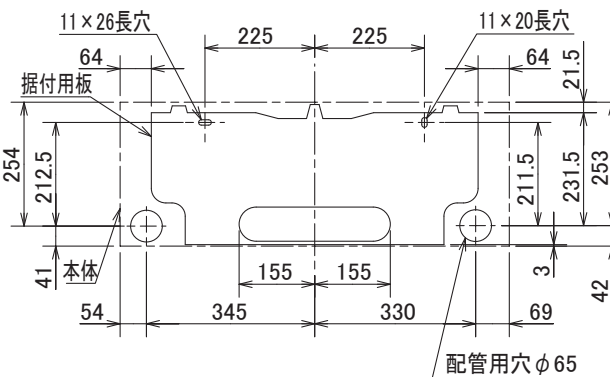
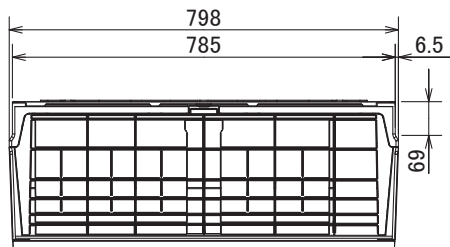
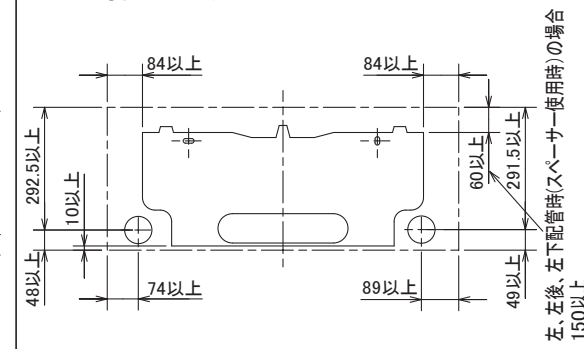


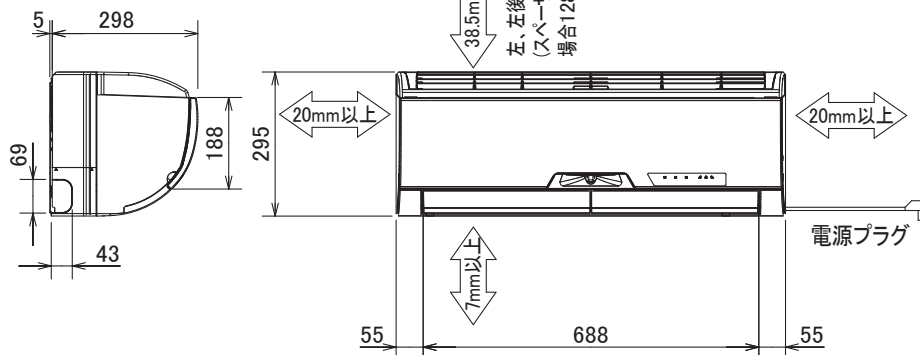
吹出し開口面積
0.03 m²



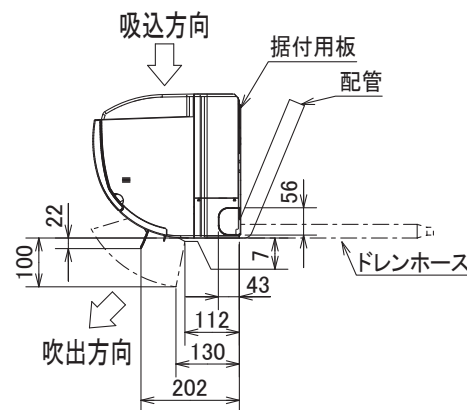
据付所要スペース(室内ユニット)



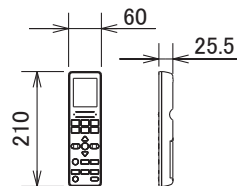
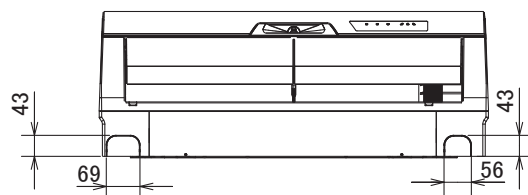
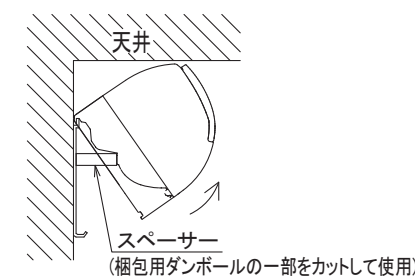
左、左後、左下配管時(スペーサー使用時)の場合
150以上



38.5mm以上
左、左後、左下配管時
(スペーサー使用時)の
場合128.5mm以上



左、左後、左下配管時(スペーサー使用時)の場合



配管	断熱材	外径φ35
	液管	フレア接続φ6.35(1/4") 有効長390
	ガス管	フレア接続φ9.52(3/8") 有効長340
ドレンホース	断熱材外径φ29	接続部外径φ16
		有効長 400
電源コード	右出し寸法	1800
	左出し寸法	1000

注、延長配管サイズは仕様表を参照ください。

DK01C583

単位	スケール	作成日	形名	MSZ-BXV222-W-IN		
mm	NTS	2012-4-10	ルームエアコン室内ユニット外形図(壁掛形)			
三菱電機株式会社			図番	GA-MSZBXV222W	副番	A 記号