

## 据付所要スペース(室内ユニット)



左、左後、左下配管時(スペーサー使用時)の場合150以上

DK01G321

## 室外ユニットの周囲必要空間(基本)

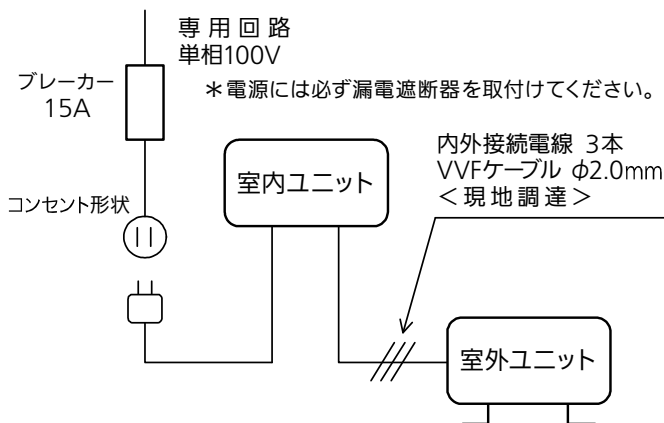


## 室外ユニットの据付上最小のスペース

- 注1) 風通しが悪くショートサイクルがおきやすい場合は、冷暖房能力及び消費電力が10%程度悪化する場合があります。吹出ガイド(別売部品)を付けて、冷暖房能力及び消費電力の改善が図れます。
- 注2) 壁に向けて吹き出すと壁が汚れる場合があります。

DK01J300

## 機外配線要領

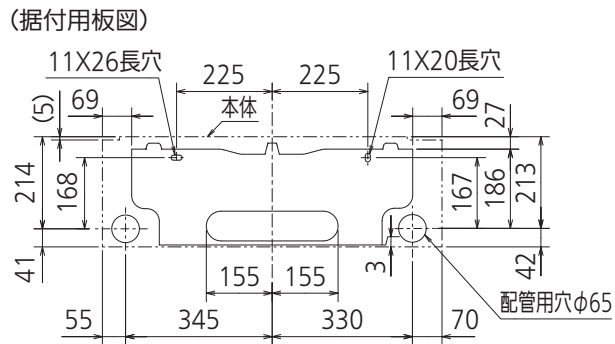
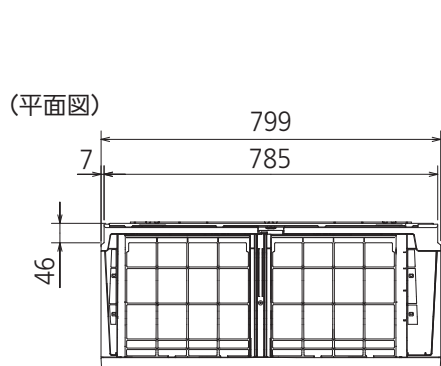


\*室内ユニットまたは室外ユニットのどちらか一方で接地工事(D種)をしてください。

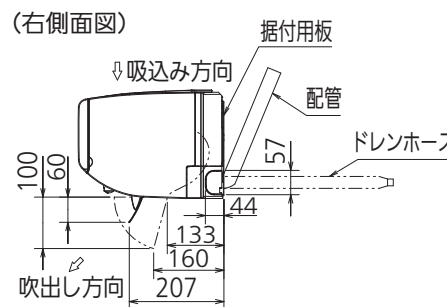
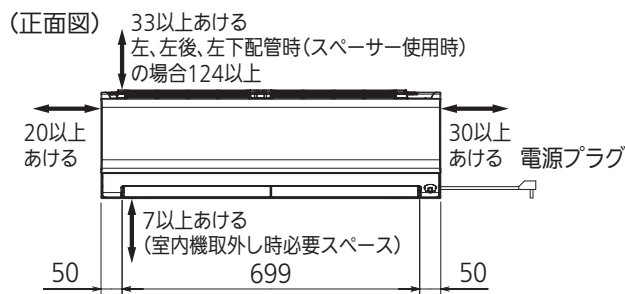
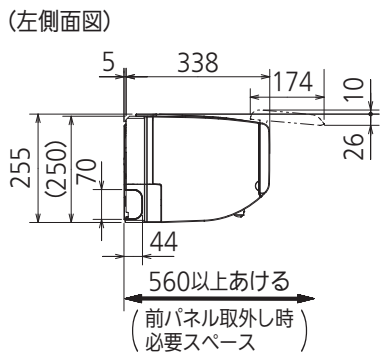
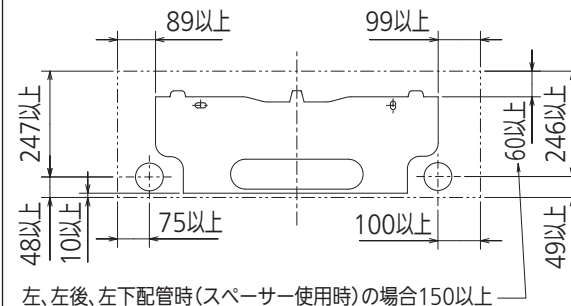
## 仕様表

50Hz・60Hz共通

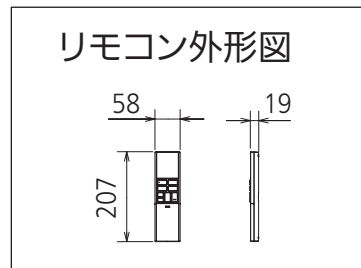
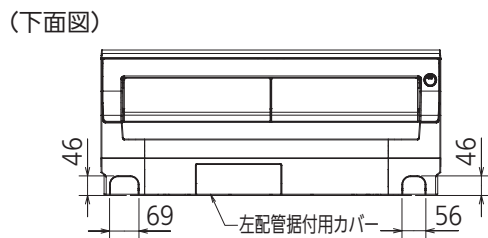
| セット形名                                                                                                                                                                                                                                                                                                                                                                                                                                                                                                          |                        | MSZ-BXV2224E-W         |                                   |               |
|----------------------------------------------------------------------------------------------------------------------------------------------------------------------------------------------------------------------------------------------------------------------------------------------------------------------------------------------------------------------------------------------------------------------------------------------------------------------------------------------------------------|------------------------|------------------------|-----------------------------------|---------------|
| 性能                                                                                                                                                                                                                                                                                                                                                                                                                                                                                                             | 冷房                     | 冷房能力 kW                | 2.2 (0.8~2.8)                     |               |
|                                                                                                                                                                                                                                                                                                                                                                                                                                                                                                                |                        | 消費電力 W                 | 655 (165~940)                     |               |
|                                                                                                                                                                                                                                                                                                                                                                                                                                                                                                                |                        | 運転電流率 %                | 7.27                              |               |
|                                                                                                                                                                                                                                                                                                                                                                                                                                                                                                                | 暖房                     | 暖房能力 kW                | 2.2 (0.8~3.9)                     |               |
|                                                                                                                                                                                                                                                                                                                                                                                                                                                                                                                |                        | 消費電力 W                 | 470 (135~1,315)                   |               |
|                                                                                                                                                                                                                                                                                                                                                                                                                                                                                                                |                        | 低温能力 kW                | 2.8                               |               |
|                                                                                                                                                                                                                                                                                                                                                                                                                                                                                                                |                        | 低温消費電力 W               | 1,160                             |               |
|                                                                                                                                                                                                                                                                                                                                                                                                                                                                                                                | 能力                     | 運転電流率 %                | 5.22 (最大 15.0)                    |               |
|                                                                                                                                                                                                                                                                                                                                                                                                                                                                                                                |                        | 力                      | 90                                |               |
|                                                                                                                                                                                                                                                                                                                                                                                                                                                                                                                |                        | 通年エネルギー消費効率 (APF)      | 5.8                               |               |
| 始動電流 A                                                                                                                                                                                                                                                                                                                                                                                                                                                                                                         | 7.27                   |                        |                                   |               |
| 室内ユニット                                                                                                                                                                                                                                                                                                                                                                                                                                                                                                         | 形名                     | MSZ-BXV2224-W-IN       |                                   |               |
|                                                                                                                                                                                                                                                                                                                                                                                                                                                                                                                | 電源                     | 単相・100V                |                                   |               |
|                                                                                                                                                                                                                                                                                                                                                                                                                                                                                                                | 外形寸法<H×W×D>            | mm                     | 255×799×338(343)                  |               |
|                                                                                                                                                                                                                                                                                                                                                                                                                                                                                                                | 外装色                    | -                      | ピュアホワイト                           |               |
|                                                                                                                                                                                                                                                                                                                                                                                                                                                                                                                | 送風機(形式×個数)             | -                      | ラインフローファン×1                       |               |
|                                                                                                                                                                                                                                                                                                                                                                                                                                                                                                                | 風量                     | m <sup>3</sup> /h      | (冷房) 545 (暖房) 595                 |               |
|                                                                                                                                                                                                                                                                                                                                                                                                                                                                                                                | 運転音(強・中・弱・静)(音響パワーレベル) | dB                     | (冷房) 60・50・45・34 (暖房) 60・50・45・39 |               |
|                                                                                                                                                                                                                                                                                                                                                                                                                                                                                                                | 送風機用電動機出力              | W                      | 28                                |               |
|                                                                                                                                                                                                                                                                                                                                                                                                                                                                                                                | 製品質量                   | kg                     | 13                                |               |
|                                                                                                                                                                                                                                                                                                                                                                                                                                                                                                                | ドレン接続口サイズ              | mm                     | φ16 (外径)                          |               |
| 室外ユニット                                                                                                                                                                                                                                                                                                                                                                                                                                                                                                         | 形名                     | MUZ-BXV2224E           |                                   |               |
|                                                                                                                                                                                                                                                                                                                                                                                                                                                                                                                | 電源                     | 単相・100V                |                                   |               |
|                                                                                                                                                                                                                                                                                                                                                                                                                                                                                                                | 外形寸法<H×W×D>            | mm                     | 453×679(+55)×249(+36)             |               |
|                                                                                                                                                                                                                                                                                                                                                                                                                                                                                                                | 外装色(マンセル)              | -                      | アペリ(3.0Y7.8/1.1)                  |               |
|                                                                                                                                                                                                                                                                                                                                                                                                                                                                                                                | 圧縮機                    | 形式×個数                  | 全密閉×1                             |               |
|                                                                                                                                                                                                                                                                                                                                                                                                                                                                                                                | 呼称出力                   | W                      | 600                               |               |
|                                                                                                                                                                                                                                                                                                                                                                                                                                                                                                                | 送風機(形式×個数)             | -                      | プロペラファン×1                         |               |
|                                                                                                                                                                                                                                                                                                                                                                                                                                                                                                                | 風量                     | m <sup>3</sup> /h      | (冷房) 1,350(暖房) 1,265              |               |
|                                                                                                                                                                                                                                                                                                                                                                                                                                                                                                                | 運転音(音響パワーレベル)          | dB                     | (冷房) 59 (暖房) 59                   |               |
|                                                                                                                                                                                                                                                                                                                                                                                                                                                                                                                | 送風機用電動機出力              | W                      | 22                                |               |
| 送風機用保護装置                                                                                                                                                                                                                                                                                                                                                                                                                                                                                                       | -                      | 電流検知/回転速度検知            |                                   |               |
| 製品質量                                                                                                                                                                                                                                                                                                                                                                                                                                                                                                           | kg                     | 19                     |                                   |               |
| 共通事項                                                                                                                                                                                                                                                                                                                                                                                                                                                                                                           | 冷媒(種類×封入量)             | kg                     | R32×0.42                          |               |
|                                                                                                                                                                                                                                                                                                                                                                                                                                                                                                                | 内外接続配管                 | 許容値                    | m                                 | 配管長 20・高低差 15 |
|                                                                                                                                                                                                                                                                                                                                                                                                                                                                                                                |                        | 液管外径                   | mm                                | φ6.35 (1/4")  |
|                                                                                                                                                                                                                                                                                                                                                                                                                                                                                                                |                        | ガス管外径                  | mm                                | φ9.52 (3/8")  |
| 1. 運転特性は JIS C 9612:2013 の条件で運転した場合の数値です。<br>定格冷房能力(室内側:27.0°C[DB],19.0°C[WB],外気温度:35.0°C[DB],24.0°C[WB])<br>定格暖房能力<標準>(室内側:20.0°C[DB],外気温度:7.0°C[DB],6.0°C[WB])<br><低温>(室内側:20.0°C[DB],外気温度:2.0°C[DB],1.0°C[WB])<br>接続配管長5m(相当長)<br>2. 運転音測定条件:無響室, Aスケール, JIS C 9612:2013(音響パワーレベル)によります。<br>3. 本仕様書は予告なく変更することがあります。<br>4. 指定なき数字の単位は、mmとします。<br>5. 能力、消費電力の( )内数値は、最小から最大までの可変巾を示しています。<br>6. 室内ユニット外形寸法中( )内の寸法は、据付板を付けたときの寸法です。<br>7. 室外ユニット外形寸法中( )内の寸法は、サービスパネル及び脚部の突出寸法を示しています。<br>8. 設計圧力は4.17MPaです。 |                        |                        |                                   |               |
|                                                                                                                                                                                                                                                                                                                                                                                                                                                                                                                |                        |                        |                                   |               |
| <b>冷暖房用壁掛形ルームエアコン仕様書</b><br><耐塩害仕様> <b>MSZ-BXV2224E-W</b>                                                                                                                                                                                                                                                                                                                                                                                                                                                      |                        |                        |                                   |               |
| 電源電線(分岐回路)の太さと長さ                                                                                                                                                                                                                                                                                                                                                                                                                                                                                               | 電線径(mm) / 最大こう長(m)     | φ1.6/7 φ2.0/11 φ2.6/19 | 発行日                               |               |
|                                                                                                                                                                                                                                                                                                                                                                                                                                                                                                                |                        |                        | 2024-2-7                          |               |
|                                                                                                                                                                                                                                                                                                                                                                                                                                                                                                                |                        |                        | 図番                                |               |
|                                                                                                                                                                                                                                                                                                                                                                                                                                                                                                                |                        |                        | SY-MSZBXV2224EW                   |               |
|                                                                                                                                                                                                                                                                                                                                                                                                                                                                                                                |                        |                        | 副番                                |               |
|                                                                                                                                                                                                                                                                                                                                                                                                                                                                                                                |                        |                        |                                   |               |



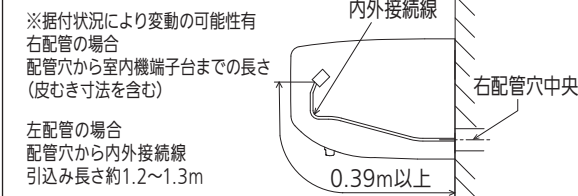
(据付所要スペース)



(左、左後、左下配管時)



【参考】内外接続線長の目安



DK01G321

|         |                    |                              |
|---------|--------------------|------------------------------|
| 本体配管    | 断熱材                | 外径φ35                        |
|         | 液管                 | 有効長390 接続配管:フレア接続φ6.35(1/4") |
|         | ガス管                | 有効長340 接続配管:フレア接続φ9.52(3/8") |
| ドレンホース  | 断熱材                | 外径φ29                        |
|         | 接続部                | 外径φ16                        |
|         | 有効長                | 400                          |
| 電源コード   | 右出し寸法              | 1800                         |
|         | 左出し寸法              | 1000                         |
| 吹出し開口面積 | 0.04m <sup>2</sup> |                              |

注、内外接続配管サイズは仕様表を参照ください。

|          |      |           |                       |                  |
|----------|------|-----------|-----------------------|------------------|
| 単位       | スケール | 作成日       | 形名                    | MSZ-BXV2224-W-IN |
| mm       | NTS  | 2024-1-25 | ルームエアコン室内ユニット外形図(壁掛形) |                  |
| 三菱電機株式会社 |      | 図番        | GA-MSZBXV2224W        | 副番               |
|          |      | 記号        |                       |                  |

## 設置必要スペース

### 室外ユニットの据付上最小のスペース

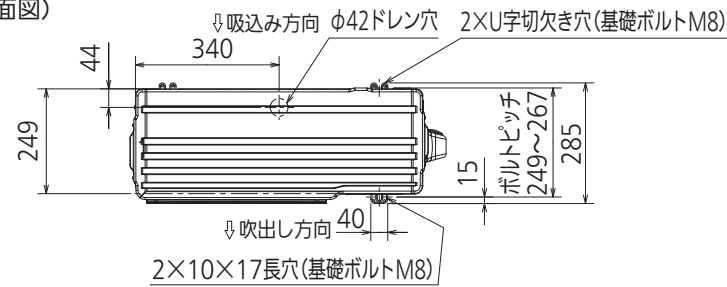
- 注1) 風通しが悪くショートサイクルがおきやすい場合は、  
冷暖房能力及び消費電力が10%程度悪化する場合があります。  
吹出ガイド(別売部品)を付けると、  
冷暖房能力及び消費電力の改善が図れます。
- 注2) 壁に向けて吹き出すと壁が汚れる場合があります。



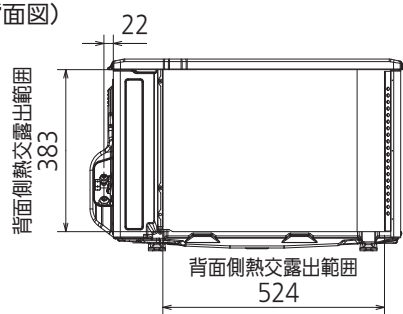
|       |     |                  |
|-------|-----|------------------|
| 配管接続口 | 液管  | フレア接続φ6.35(1/4") |
|       | ガス管 | フレア接続φ9.52(3/8") |

注、内外接続配管サイズは仕様表を参照ください。

(平面図)



(背面図)



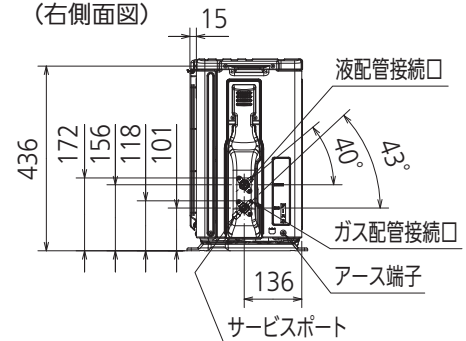
(左側面図)



(正面図)



(右側面図)



DK01J300

|          |      |           |                  |                      |
|----------|------|-----------|------------------|----------------------|
| 単位       | スケール | 作成日       | 形名               | <耐塩害仕様> MUZ-BXV2224E |
| mm       | NTS  | 2024-1-25 | ルームエアコン室外ユニット外形図 |                      |
| 三菱電機株式会社 |      |           | 図番               | GA-MUZBXV2224E 副番    |
|          |      |           | 記号               |                      |

## 室外ユニット防食・耐(重)塩害仕様 仕様書

### 【標準品からの追加仕様】

| 施工箇所                        | 標準仕様                                    | 追加箇所 |     |    |   | 追加加工内容         |              |                                               |
|-----------------------------|-----------------------------------------|------|-----|----|---|----------------|--------------|-----------------------------------------------|
|                             |                                         | 耐塩   |     | 防食 |   | アクリル樹脂<br>吹付塗装 | エポキシ<br>樹脂塗装 | その他                                           |
|                             |                                         | 耐塩   | 耐重塩 | A  | B |                |              |                                               |
| 冷媒配管<br>熱交換器<br>(ロウ付部)      | 銅パイプ<br>(C1220T)<br>表面処理なし              |      |     | ●  | ● |                | ●            |                                               |
| 冷媒配管(表面)                    |                                         |      |     |    | ● |                | ●            |                                               |
| 熱交換器のパイプ<br>(表面)            |                                         |      |     |    | ● |                | ●            |                                               |
| 外装板金<br>(ベース)               | 高耐食性めっき鋼板                               | ●    | ●   | ●  | ● | ●<br>内外面(1回)   |              |                                               |
| 外装板金<br>(トップパネル・<br>キャビネット) | 〈塗装鋼板〉<br>溶融亜鉛めっき鋼板<br>+<br>ポリエステル樹脂 塗装 |      | ●   |    |   | ●<br>内外面(1回)   |              |                                               |
| ファンモーター                     | 〈プロペラファンナット〉<br>鉄 + 亜鉛めっき               | ●    | ●   |    |   |                |              | ●<br>SUS 製袋ナットに交換<br>または<br>ノンタールエポキシ樹脂<br>塗布 |
| ファンモーター台                    | 溶融亜鉛めっき鋼板<br>+<br>耐食クロメート               | ●    | ●   |    | ● |                | ●<br>下部のみ    |                                               |

「耐塩害仕様・耐重塩害仕様室外ユニット」は、日本冷凍空調工業会規格 JRA9002 に基づいています。

### 《据付け・使用上の注意事項》

耐塩害仕様品を使用した場合でも発錆に対しては万全ではありません。

エアコンの設置やメンテナンスに際しては下記事項にご注意願います。

- ①海水飛まつおよび潮風に過度に直接さらされるのを極力回避するような場所に据え付けてください。
- ②室外機キャビネットに付着した塩分などの雨水による洗浄効果を損なわないように日除けは取り付けしないでください。
- ③室外機ベース内の水の滞留は著しく腐食を促進させるため、ベース内の水抜け性を損なわないように傾きなどに注意してください。
- ④特に海岸地域での据付品については、付着した塩分などを除去するために定期的に水洗いを行ってください。ただし水洗い時には電気部品に水がかからないように注意してください。