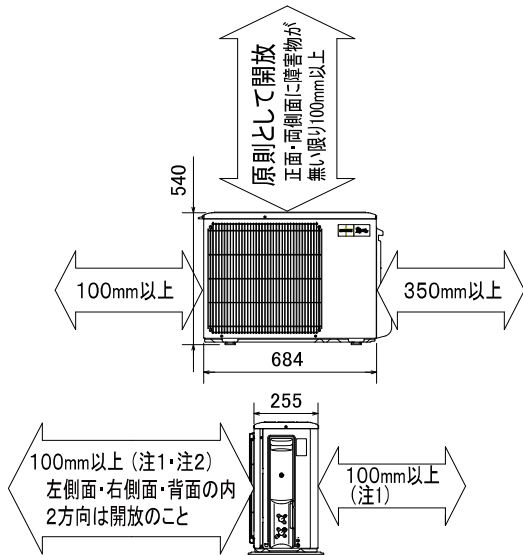


室内ユニットの据付所要スペース
につきましては外形図を参照して
ください。

室外ユニットの周囲必要空間(基本)

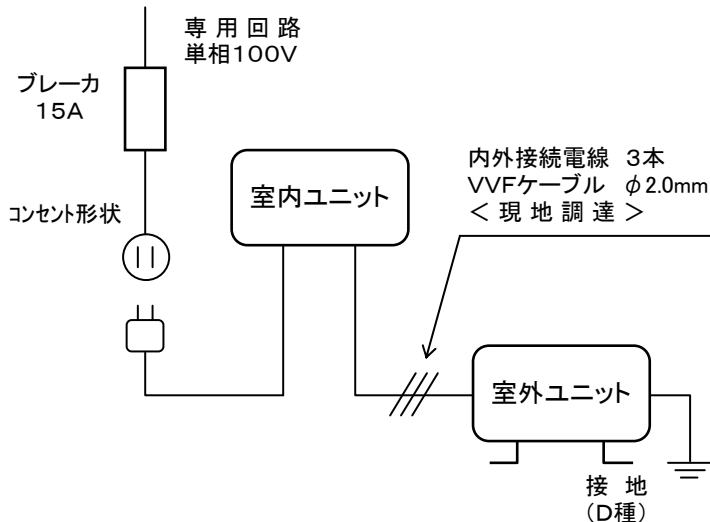


室外ユニットの据付上最小のスペース

- 注1) 風通しが悪くショートサイクルが起きやすい場合は、
冷暖房能力及び消費電力が10%程度悪化する場合があります。
吹出ガイド(別売部品)を付けると、
冷暖房能力及び消費電力の改善が図れます。
- 注2) 壁に向けて吹き出すと壁が汚れる場合があります。

DG01V009

機外配線要領

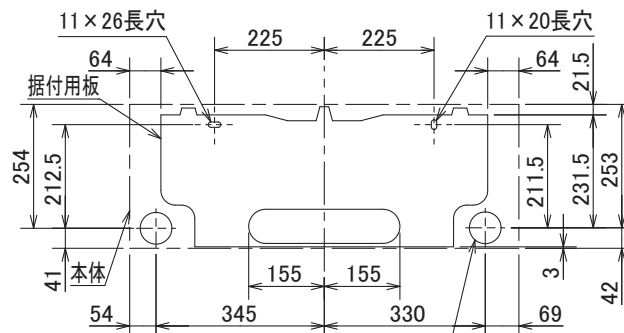
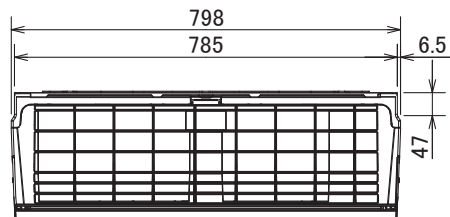


仕様表

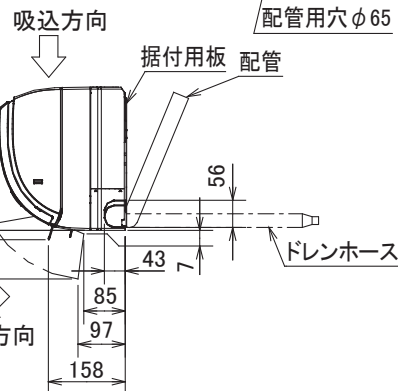
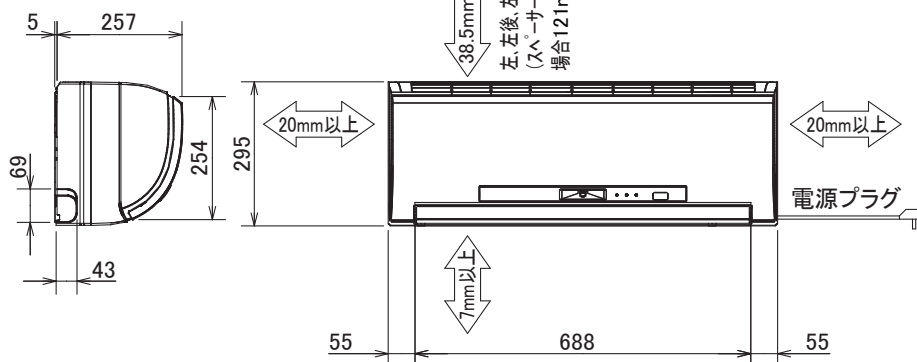
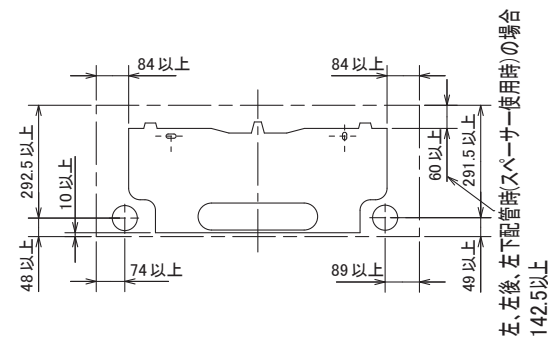
50Hz・60Hz共通

セット形名		MSZ-BXV229-W		
性能	冷房	冷房能力	kW 2.2 (0.7~3.1)	
		消費電力	W 445 (150~720)	
		エネルギー消費効率	— 4.94	
	運転	運転電流	A 4.70	
		力率	% 94	
		暖房	暖房能力	kW 2.5 (0.7~5.0)
	暖房	消費電力	W 445 (120~1,245)	
		エネルギー消費効率	— 5.62	
		低温能力	kW 3.6	
	低温	低温消費電力	W 1,100	
運転電流		A 4.48 (最大 15.0)		
力率		% 99		
冷・暖平均エネルギー消費効率		— 5.28		
通年エネルギー消費効率		— 5.8		
始動電流		A 4.70		
室内ユニット	形名	MSZ-BXV229-W-IN		
	電源	単相・100V		
	外形寸法<H×W×D>	mm	295×798×257(262)	
	外装色	—	ピュアホワイト	
	送風機(形式×個数)	—	ラインフローファン×1	
	風量	m ³ /h	(冷房) 630 (暖房) 660	
	運転音(強・弱・静)	dB	(冷房) 44・33・19 (暖房) 45・35・24	
	送風機用電動機出力	W	40	
	製品質量	kg	12	
	ドレン接続口サイズ	mm	φ16 (外径)	
室外ユニット	形名	MUZ-BXV229		
	電源	単相・100V		
	外形寸法<H×W×D>	mm	540×684(+61)×255(+45)	
	外装色(マンセル)	—	アイボリー(3.0Y7.8/1.1)	
	圧縮機	形式×個数	— 全密閉×1	
	呼称出力	W	600	
	始動方式	—	直入	
	送風機(形式×個数)	—	プロペラファン×1	
	風量	m ³ /h	(冷房) 1,655 (暖房) 1,655	
	運転音	dB	(冷房) 44 (暖房) 45	
送風機用電動機出力	W	50		
送風機用保護装置	—	電流検知/回転速度検知		
製品質量	kg	23		
共通事項	冷媒(種類×封入量)	kg	R410A×0.80	
	延長配管	許容値	m 配管長 20・高低差 15	
		液管外径	mm	φ6.35 (1/4")
		ガス管外径	mm	φ9.52 (3/8")
1. 運転特性は JIS C 9612 の条件で運転した場合の数値です。 定格冷房能力(室内側: 27.0°C[DB], 19.0°C[WB], 外気温度: 35.0°C[DB], 24.0°C[WB]) 定格暖房能力<標準>(室内側: 20.0°C[DB], 外気温度: 7.0°C[DB], 6.0°C[WB]) <低温>(室内側: 20.0°C[DB], 外気温度: 2.0°C[DB], 1.0°C[WB]) 延長配管5m(相当長), 高低差0m 2. 運転音測定条件: 無響室, Aスケール, JIS C 9612 に依ります。 3. 本仕様書は予告なく変更することがあります。 4. 指定なき数字の単位は、mmとします。 5. 能力、消費電力の()内数値は、最小から最大までの可変巾を示しています。 6. 室内ユニット外形寸法中()内の寸法は、据付板を付けたときの寸法です。 7. 室外ユニット外形寸法中()内の寸法は、サービスパネル及び脚部の突出し寸法を示しています。 8. 設計圧力は4.15MPaです。				
三菱電機株式会社 冷暖房用壁掛形ルームエアコン仕様書 MSZ-BXV229-W				
電源電線(分岐回路)の太さと長さ	電線径(mm) / 最大こう長(m)	φ1.6/7 φ2.0/11 φ2.6/19	発行日	
			09-1-23	
			図番	
			SY-MSZBXV229W	
			副番	

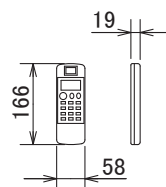
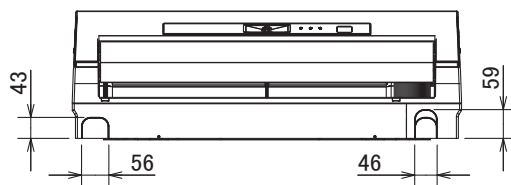
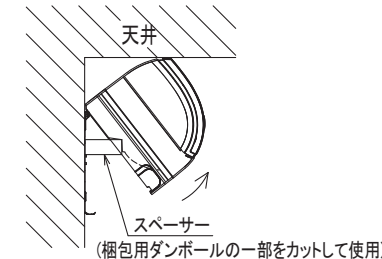
吹出し開口面積
0.03 m²



据付所要スペース(室内ユニット)



左、左後、左下配管時(スペーサー使用時)の場合



本体配管	断熱材	外径φ35
	液管	フレア接続6.35(1/4") 有効長390
	ガス管	フレア接続9.52(3/8") 有効長340
ドレンホース	断熱材	外径φ29
	接続部	外径φ16
	有効長	400
電源コード	右出し寸法	1800
	左出し寸法	1000

注、延長配管サイズは仕様表を参照ください。

DK01C383

単位	スケール	作成日	形名	MSZ-BXV229-W-IN		
mm	NTS	2008-12-4	ルームエアコン室内ユニット外形図(壁掛形)			
三菱電機株式会社			図番	GA-MSZBXV229W	副番	記号

配管接続口	液管	フレア接続6.35(1/4")
	ガス管	フレア接続9.52(3/8")

注、延長配管サイズは仕様表を参照ください。



DG01V009

単位	スケール	作成日	形名	MUZ-BXV229		
mm	NTS	2008-11-25	ルームエアコン室外ユニット外形図			
三菱電機株式会社			図番	GA-MUZBXV229	副番	記号