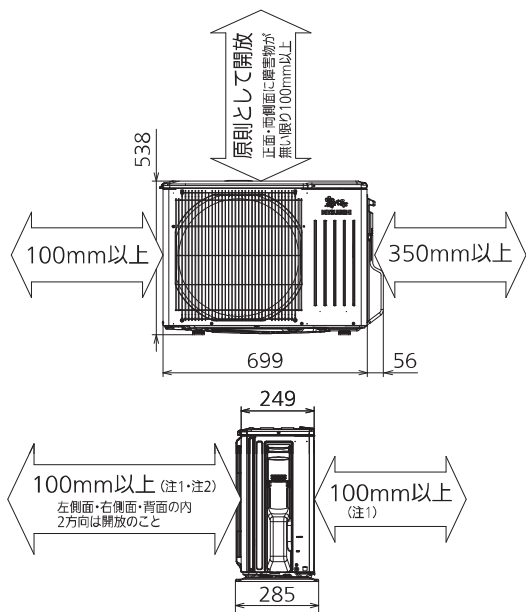


据付所要スペース(室内ユニット)



DK01C794

室外ユニットの周囲必要空間(基本)

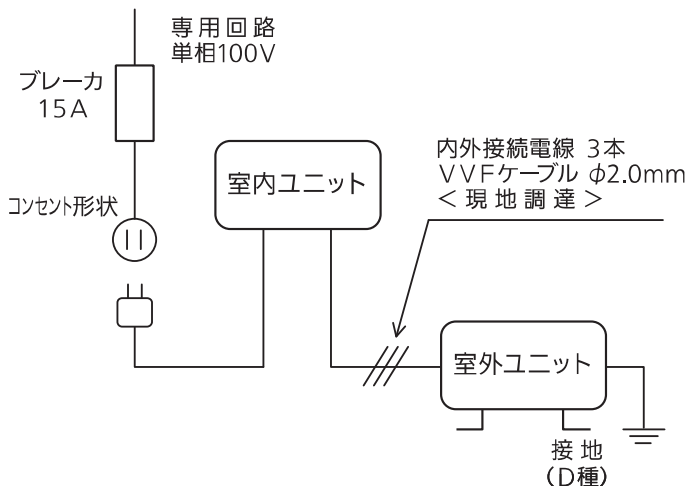


室外ユニットの据付上最小のスペース

- 注1) 風通しが悪くショートサイクルが起きやすい場合は、冷暖房能力及び消費電力が10%程度悪化する場合があります。吹出ガイド(別売部品)を付けた、冷暖房能力及び消費電力の改善が図れます。
- 注2) 壁に向けて吹き出すと壁が汚れる場合があります。

DK01B677

機外配線要領



仕様表

50Hz・60Hz共通

セット形名		MSZ-BXV254-W		
性能	冷房	冷房能力 kW	2.5 (0.8~3.2)	
		消費電力 W	665 (165~995)	
		運転電流 A	7.07	
	暖房	力率 %	94	
		暖房能力 kW	2.8 (0.8~4.7)	
		消費電力 W	590 (135~1,485)	
		低温能力 kW	3.4	
		低温消費電力 W	1,310	
		運転電流 A	5.95 (最大 15.0)	
		力率 %	99	
通年エネルギー消費効率 (APF)		-	5.9	
JIS C 9612 : 2005		-	5.9	
始動電流 A		-	7.07	
室内ユニット	形名		MSZ-BXV254-W-IN	
	電源		単相・100V	
	外形寸法<H×W×D>		mm 295×798×298(303)	
	外装色		- テクスチャホワイト	
	送風機(形式×個数)		- ラインフローファン×1	
	風量		m ³ /h (冷房) 625 (暖房) 720	
	運転音(強・中・弱・静) (音響パワーレベル)		dB (冷房) 60・51・46・34 (暖房) 61・50・45・39	
	送風機用電動機出力		W 28	
	製品質量		kg 13	
	ドレン接続口サイズ		mm φ16 (外径)	
	室外ユニット	形名		MUZ-BXV254
		電源		単相・100V
外形寸法<H×W×D>		mm 538×699(+56)×249(+36)		
外装色(マンセル)		- アイリ(3.0Y7.8/1.1)		
圧形式×個数		- 全密閉×1		
縮呼称出力		W 650		
機始動方式		- 直入		
送風機(形式×個数)		- プロペラファン×1		
風量		m ³ /h (冷房) 2,000 (暖房) 1,800		
運転音 (音響パワーレベル)		dB (冷房) 60 (暖房) 60		
送風機用電動機出力		W 22		
送風機用保護装置		- 電流検知/回転速度検知		
製品質量		kg 24		
共通事項	冷媒(種類×封入量)		kg R410A×0.74	
	延長配管	許容値	m 配管長 20・高低差 15	
		液管外径	mm φ6.35 (1/4")	
		ガス管外径	mm φ9.52 (3/8")	
<p>1. 運転特性は JIS C 9612:2013 の条件で運転した場合の数値です。 定格冷房能力(室内側:27.0°C[DB],19.0°C[WB],外気温度:35.0°C[DB],24.0°C[WB]) 定格暖房能力<標準>(室内側:20.0°C[DB],外気温度:7.0°C[DB],6.0°C[WB]) <低温>(室内側:20.0°C[DB],外気温度:2.0°C[DB],1.0°C[WB]) 延長配管5m(相当長), 高低差0m</p> <p>2. 運転音測定条件: 無響室, Aスケール, JIS C 9612:2013(音響パワーレベル)によります。</p> <p>3. 本仕様書は予告なく変更することがあります。</p> <p>4. 指定なき数字の単位は、mmとします。</p> <p>5. 能力、消費電力の()内数値は、最小から最大までの可変巾を示しています。</p> <p>6. 室内ユニット外形寸法中()内の寸法は、据付板を付けたときの寸法です。</p> <p>7. 室外ユニット外形寸法中()内の寸法は、サービスパネル及び脚部の突出し寸法を示しています。</p> <p>8. 設計圧力は4.15MPaです。</p>				
<h3>三菱電機株式会社</h3>				
<h3>冷暖房用壁掛形ルームエアコン仕様書</h3> <h2>MSZ-BXV254-W</h2>				
電源電線(分岐回路)の太さと長さ	電線径(mm) / 最大こう長(m)	φ1.6/7 φ2.0/11 φ2.6/19	発行日	
			2014-1-21	
			図番	
			SY-MSZBXV564SW	
			副番	



据付所要スペース(室内ユニット)



左、左後、左下配管時(スパーサー使用時)の場合



配管	断熱材	外径φ35
	液管	フレア接続φ6.35(1/4")有効長390
	ガス管	フレア接続φ9.52(3/8")有効長340
ドレンホース	断熱材	外径φ29
	接続部	外径φ16 有効長 400
電源コード	右出し寸法	1800
	左出し寸法	1000

注、延長配管サイズは仕様表を参照ください。

吹出し開口面積
0.03 m²



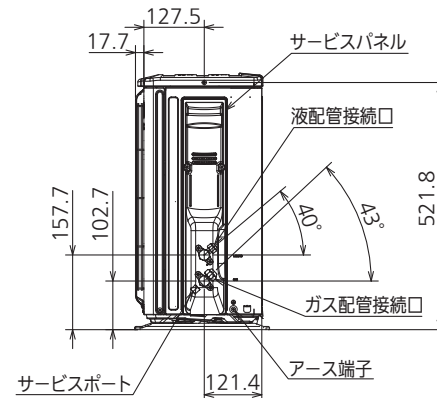
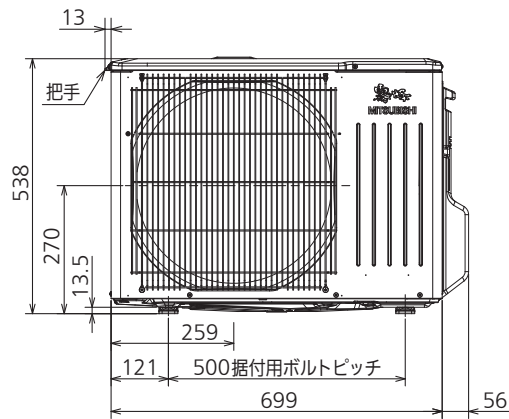
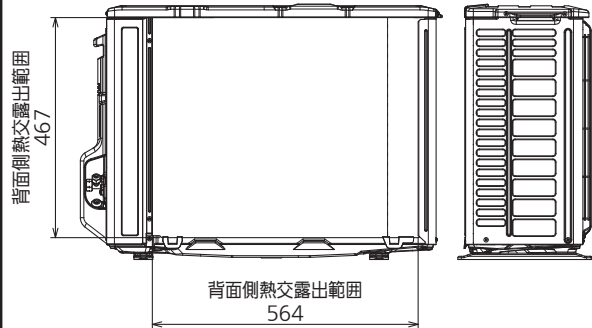
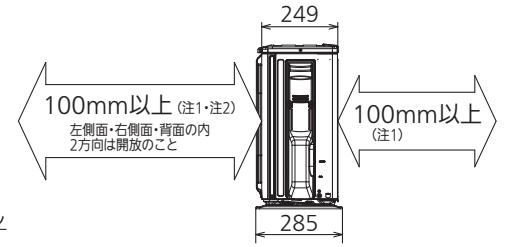
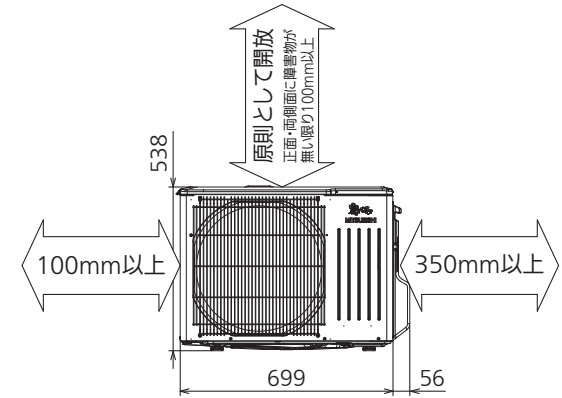
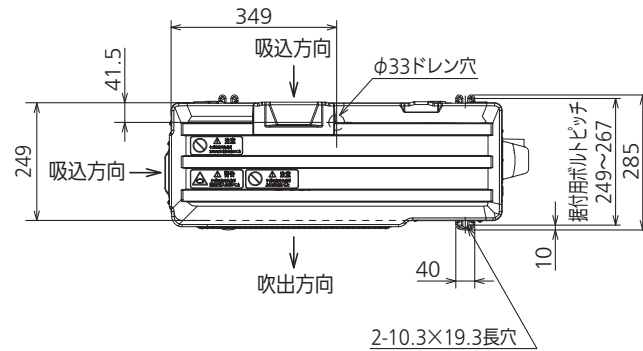
DK01C794

単位	スケール	作成日	形名	MSZ-BXV254-W-IN
mm	NTS	2014-1-10	ルームエアコン室内ユニット外形図(壁掛形)	
三菱電機株式会社			図番	GA-MSZBXV254W
			副番	
			記号	

配管接続口	液管	フレア接続φ6.35(1/4")
	ガス管	フレア接続φ9.52(3/8")

注、延長配管サイズは仕様表を参照ください。

室外ユニットの周囲必要空間(基本)



室外ユニットの据付上最小のスペース

- 注1) 風通しが悪くショートサイクルが起きやすい場合は、冷暖房能力及び消費電力が10%程度悪化する場合があります。吹出ガイド(別売部品)を付けると、冷暖房能力及び消費電力の改善が図れます。
- 注2) 壁に向けて吹き出すと壁が汚れる場合があります。

DK01B677

単位	スケール	作成日	形名	MUZ-BXV254		
mm	NTS	2014-1-10	ルームエアコン室外ユニット外形図			
三菱電機株式会社			図番	GA-MUZBXV254	副番	記号