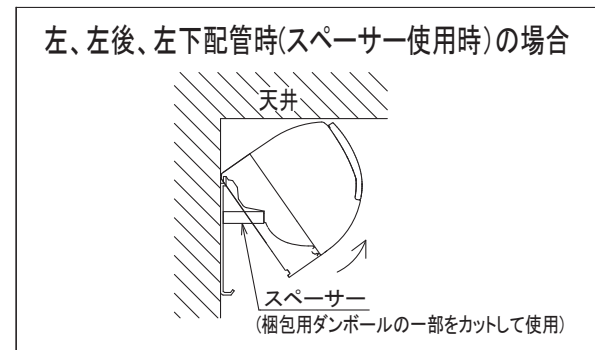
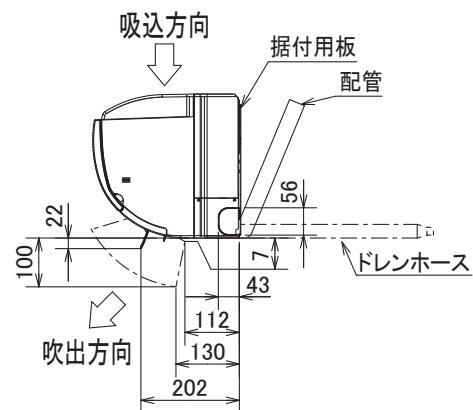
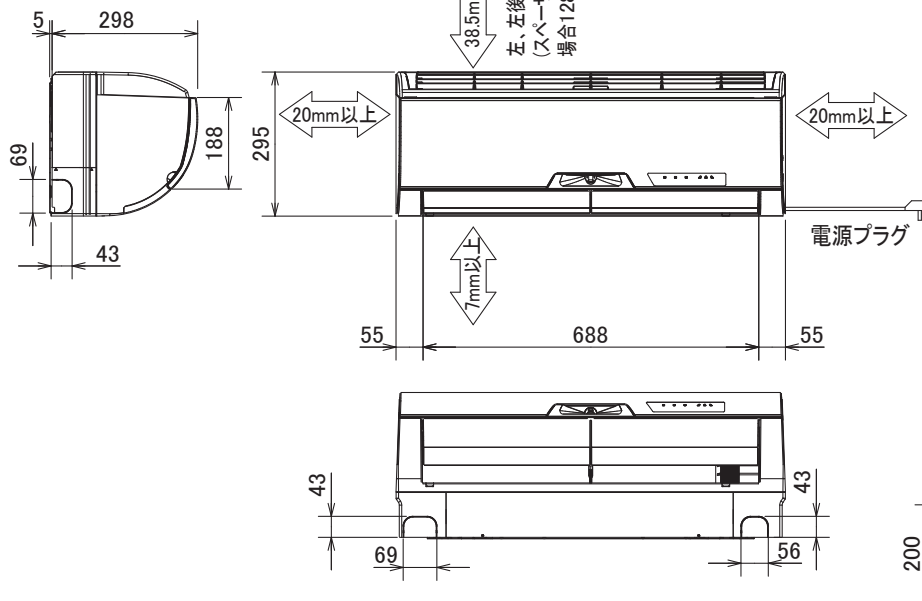
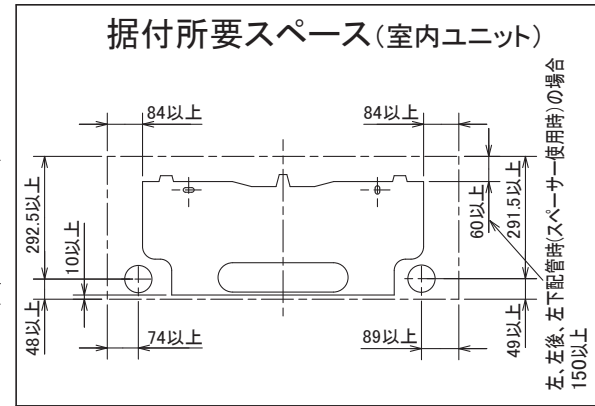
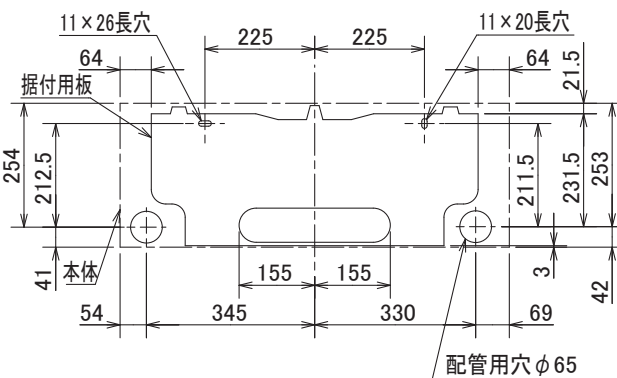
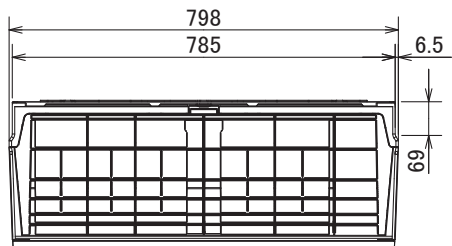


吹出し開口面積  
0.03 m<sup>2</sup>



本体配管	断熱材	外径φ35
	液管	フレア接続6.35(1/4") 有効長390
	ガス管	フレア接続9.52(3/8") 有効長340
ドレンホース	断熱材外径φ29	
	接続部外径φ16 有効長 400	
電源コード	右出し寸法	1800
	左出し寸法	1000

注、延長配管サイズは仕様表を参照ください。

DK01C583

単位	スケール	作成日	形名	MSZ-BXV281-W-IN	
mm	NTS	2010-11-25	ルームエアコン室内ユニット外形図(壁掛形)		
三菱電機株式会社			図番	GA-MSZBXV281W	副番 記号