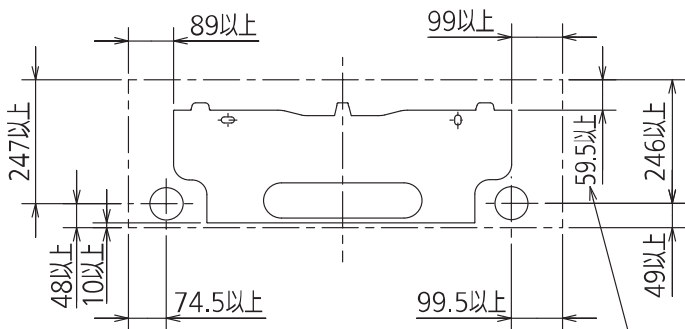


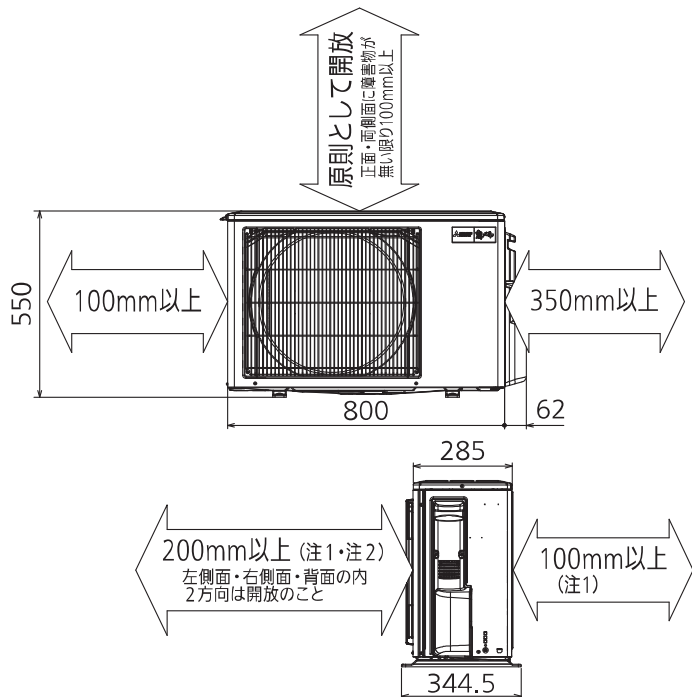
## 据付所要スペース(室内ユニット)



左、左後、左下配管時(スペーサー使用時)の場合150以上

DK01G089

## 室外ユニットの周囲必要空間(基本)

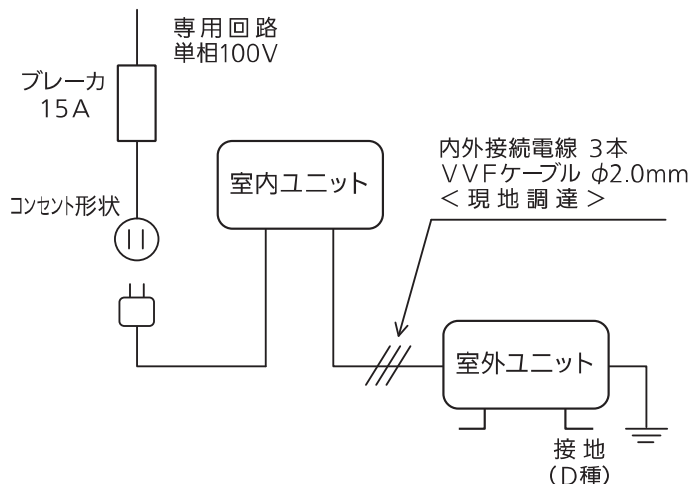


## 室外ユニットの据付上最小のスペース

- 注1) 風通しが悪くショートサイクルが起きやすい場合は、冷暖房能力及び消費電力が10%程度悪化する場合があります。吹出ガイド(別売部品)を付けたと、冷暖房能力及び消費電力の改善が図れます。
- 注2) 壁に向けて吹き出すと壁が汚れる場合があります。

DK01B805

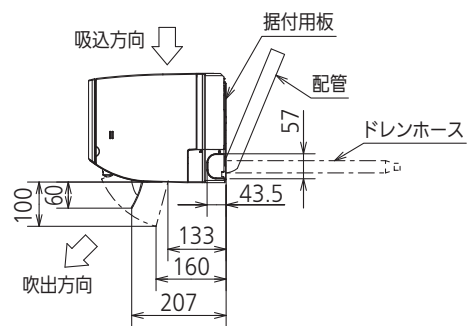
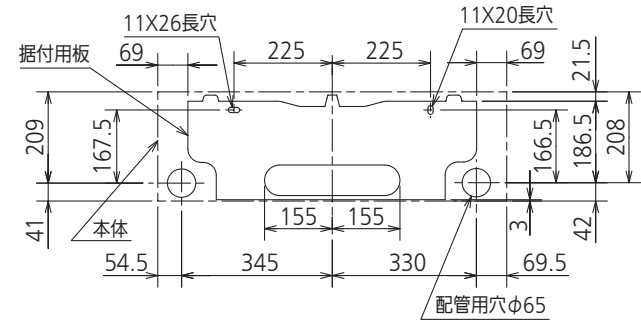
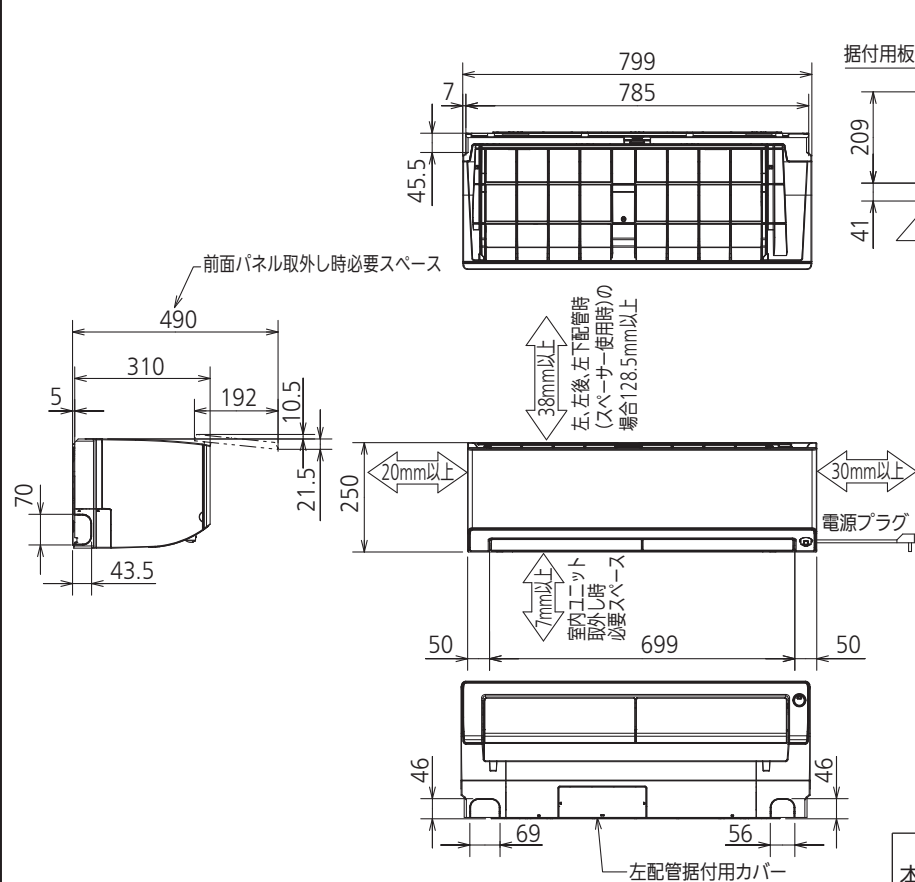
## 機外配線要領



## 仕様表

50Hz・60Hz共通

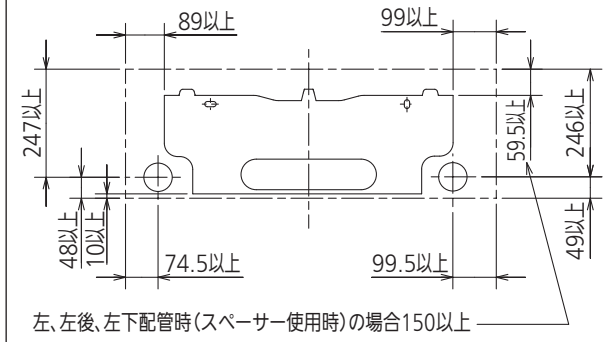
セット形名		MSZ-BXV3618-W						
性能	冷房	冷房能力 kW	3.6 (0.8~3.8)					
		消費電力 W	1,335 (165~1,410)					
		運転電流 A	14.20					
	暖房	暖房能力 kW	4.2 (0.8~5.1)					
		消費電力 W	1,170 (135~1,485)					
		低温能力 kW	4.0					
		低温消費電力 W	1,420					
	能力	運転電流 A	11.80 (最大 15.0)					
		能力率 %	99					
		通年エネルギー消費効率 (APF)	5.1					
JIS C 9612 : 2005		-	5.1					
始動電流 A		14.20						
形名		MSZ-BXV3618-W-IN						
電源		単相・100V						
室内ユニット	外形寸法<H×W×D> mm		250×799×310(315)					
	外装色		ウェーブホワイト					
	送風機(形式×個数)		ラインフローファン×1					
	風量 m <sup>3</sup> /h		(冷房) 700 (暖房) 720					
	運転音(強・中・弱・静) (音響パワーレベル) dB		(冷房) 62・55・50・40 (暖房) 63・54・48・42					
	送風機用電動機出力 W		28					
	製品質量 kg		13					
	ドレン接続口サイズ mm		φ16 (外径)					
	形名		MUZ-BXV3618					
	電源		単相・100V					
室外ユニット	外形寸法<H×W×D> mm		550×800(+62)×285(+59.5)					
	外装色(マンセル)		アイベリ-(3.0Y7.8/1.1)					
	圧形式×個数		全密閉×1					
	縮呼称出力 W		950					
	機始動方式		直入					
	送風機(形式×個数)		プロペラファン×1					
	風量 m <sup>3</sup> /h		(冷房) 2,080 (暖房) 2,280					
	運転音 (音響パワーレベル) dB		(冷房) 61 (暖房) 63					
	送風機用電動機出力 W		50					
	送風機用保護装置		電流検知/回転速度検知					
製品質量 kg		27						
共通事項	冷媒(種類×封入量) kg		R32×0.70					
	内外接続配管	許容値 m	配管長 20・高低差 15					
		液管外径 mm	φ6.35 (1/4")					
		ガス管外径 mm	φ9.52 (3/8")					
1. 運転特性は JIS C 9612:2013 の条件で運転した場合の数値です。 定格冷房能力(室内側:27.0°C[DB],19.0°C[WB],外気温度:35.0°C[DB],24.0°C[WB]) 定格暖房能力<標準>(室内側:20.0°C[DB],外気温度:7.0°C[DB],6.0°C[WB]) <低温>(室内側:20.0°C[DB],外気温度:2.0°C[DB],1.0°C[WB]) 接続配管長5m(相当長) 2. 運転音測定条件:無響室, Aスケール, JIS C 9612:2013(音響パワーレベル)によります。 3. 本仕様書は予告なく変更することがあります。 4. 指定なき数字の単位は、mmとします。 5. 能力、消費電力の( )内数値は、最小から最大までの可変巾を示しています。 6. 室内ユニット外形寸法中( )内の寸法は、据付板を付けたときの寸法です。 7. 室外ユニット外形寸法中( )内の寸法は、サービスパネル及び脚部の突出し寸法を示しています。 8. 設計圧力は4.17MPaです。								
<b>三菱電機株式会社</b> 冷暖房用壁掛形ルームエアコン仕様書 <b>MSZ-BXV3618-W</b>								
電源電線(分岐回路)の太さと長さ	電線径(mm) / 最大こう長(m)	φ1.6/7 φ2.0/11 φ2.6/19	発行日	2018-2-16	図番	SY-MSZBXV3618W	副番	



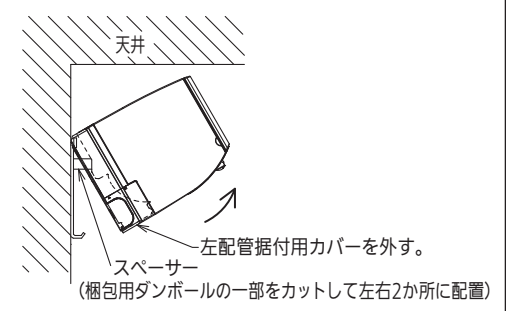
本体配管	断熱材	外径φ35
	液管	フレア接続φ6.35(1/4")有効長390
	ガス管	フレア接続φ9.52(3/8")有効長340
ドレンホース	断熱材	外径φ29
	接続部	外径φ16 有効長 400
電源コード	右出し寸法	1800
	左出し寸法	1000

注、内外接続配管サイズは仕様表を参照ください。

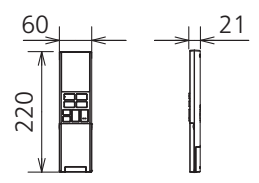
### 据付所要スペース(室内ユニット)



### 左、左後、左下配管時(スペーサー使用時)の場合



### リモコン外形図



吹出し開口面積  
0.04 m<sup>2</sup>

DK01G089

単位	スケール	作成日	形名	MSZ-BXV3618-W-IN		
mm	NTS	2018-1-31	ルームエアコン室内ユニット外形図(壁掛形)			
三菱電機株式会社		図番	GA-MSZBXV3618W	副番		記号

