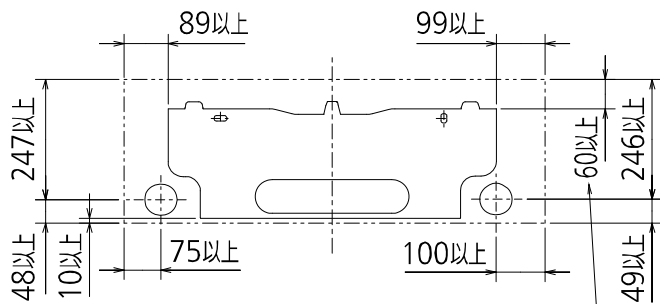


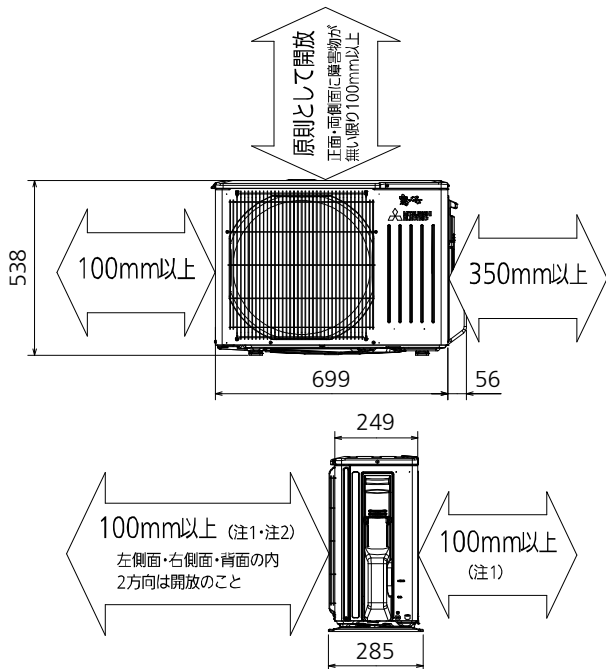
## 据付所要スペース(室内ユニット)



左、左後、左下配管時(スペーサー使用時)の場合150以上

DK01G321

## 室外ユニットの周囲必要空間(基本)

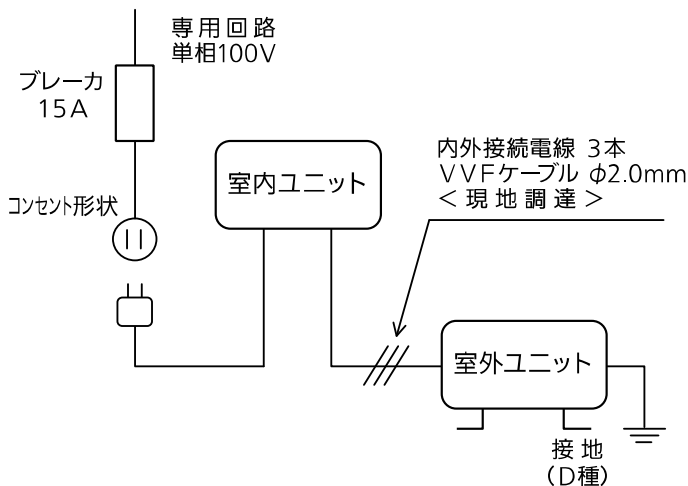


## 室外ユニットの据付上最小のスペース

- 注1) 風通しが悪くショートサイクルがおきやすい場合は、冷暖房能力及び消費電力が10%程度悪化する場合があります。吹出ガイド(別売部品)を付けると、冷暖房能力及び消費電力の改善が図れます。
- 注2) 壁に向けて吹き出すと壁が汚れる場合があります。

DK01J062

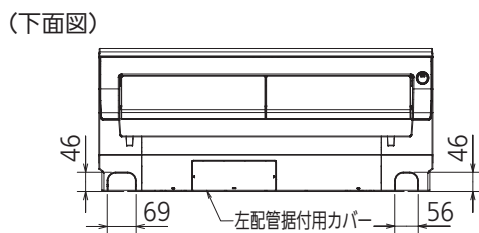
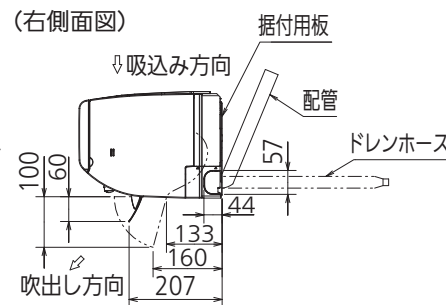
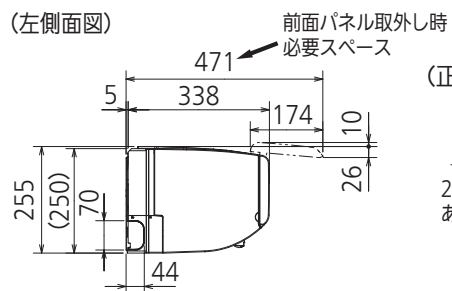
## 機外配線要領



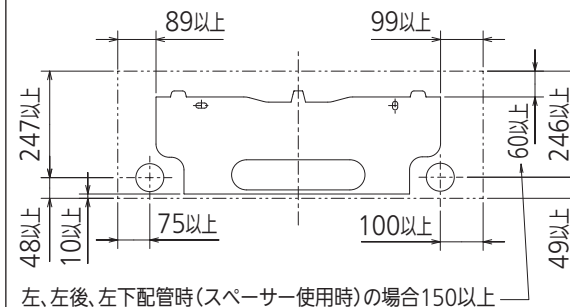
## 仕様表

50Hz・60Hz共通

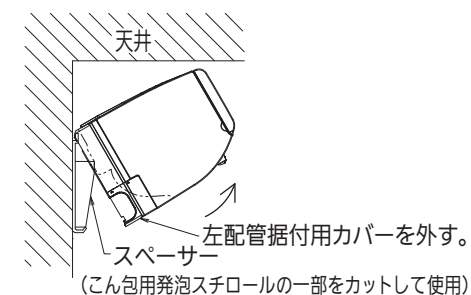
セット形名		MSZ-BXV3620-W		
性能	冷房	冷房能力 kW	3.6 (0.8~3.8)	
		消費電力 W	1,380 (165~1,410)	
		運転電流 A	14.68	
	暖房	暖房能力 kW	4.2 (0.8~4.9)	
		消費電力 W	1,235 (135~1,485)	
		低温能力 kW	3.7	
		低温消費電力 W	1,380	
	能力	運転電流 A	12.47 (最大 15.0)	
		力率 %	99	
		通年エネルギー消費効率 (APF)	4.9	
JIS C 9612 : 2005		-	4.9	
始動電流 A		-	14.68	
形名		MSZ-BXV3620-W-IN		
電源		単相・100V		
室内ユニット	外形寸法<H×W×D>		mm 255×799×338(343)	
	外装色		— ピュアホワイト	
	送風機(形式×個数)		— ラインフローファン×1	
	風量		m <sup>3</sup> /h (冷房) 665 (暖房) 710	
	運転音(強・中・弱・静) (音響パワーレベル)		dB (冷房) 64・55・50・40 (暖房) 64・54・48・42	
	送風機用電動機出力		W 28	
	製品質量		kg 13	
	ドレン接続口サイズ		mm φ16 (外径)	
	形名		MUZ-BXV3620	
	電源		単相・100V	
室外ユニット	外形寸法<H×W×D>		mm 538×699(+56)×249(+36)	
	外装色(マンセル)		— アイボリー(3.0Y7.8/1.1)	
	圧形式×個数		— 全密閉×1	
	縮呼称出力		W 950	
	機始動方式		— 直入	
	送風機(形式×個数)		— プロペラファン×1	
	風量		m <sup>3</sup> /h (冷房) 2,065 (暖房) 1,890	
	運転音 (音響パワーレベル)		dB (冷房) 61 (暖房) 64	
	送風機用電動機出力		W 22	
	送風機用保護装置		— 電流検知/回転速度検知	
製品質量		kg 23		
共通事項	冷媒(種類×封入量)		kg R32×0.57	
	内外接続配管	許容値	m 配管長 20・高低差 15	
		液管外径	mm φ6.35 (1/4")	
		ガス管外径	mm φ9.52 (3/8")	
1. 運転特性は JIS C 9612:2013 の条件で運転した場合の数値です。 定格冷房能力(室内側:27.0°C[DB],19.0°C[WB],外気温度:35.0°C[DB],24.0°C[WB]) 定格暖房能力<標準>(室内側:20.0°C[DB],外気温度:7.0°C[DB],6.0°C[WB]) <低温>(室内側:20.0°C[DB],外気温度:2.0°C[DB],1.0°C[WB]) 接続配管長5m(相当長) 2. 運転音測定条件:無響室, Aスケール, JIS C 9612:2013(音響パワーレベル)によります。 3. 本仕様書は予告なく変更することがあります。 4. 指定なき数字の単位は、mmとします。 5. 能力、消費電力の( )内数値は、最小から最大までの可変巾を示しています。 6. 室内ユニット外形寸法中( )内の寸法は、据付板を付けたときの寸法です。 7. 室外ユニット外形寸法中( )内の寸法は、サービスパネル及び脚部の突出し寸法を示しています。 8. 設計圧力は4.17MPaです。				
<b>三菱電機株式会社</b> 冷暖房用壁掛形ルームエアコン仕様書 <b>MSZ-BXV3620-W</b>				
電源電線(分岐回路)の太さと長さ	電線径(mm) / 最大こう長(m)	φ1.6/7 φ2.0/11 φ2.6/19	発行日	
			2020-3-6	
			図番	
			SY-MSZBXV3620W	
			副番	



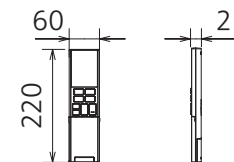
(据付所要スペース)



(左、左後、左下配管時)



リモコン外形図



DK01G321

本体配管	断熱材	外径φ35
	液管	フレア接続φ6.35(1/4")有効長390
	ガス管	フレア接続φ9.52(3/8")有効長340
ドレンホース	断熱材外径	φ29
	接続部外径	φ16
電源コード	右出し寸法	1800
	左出し寸法	1000
吹出し開口面積	0.04m <sup>2</sup>	

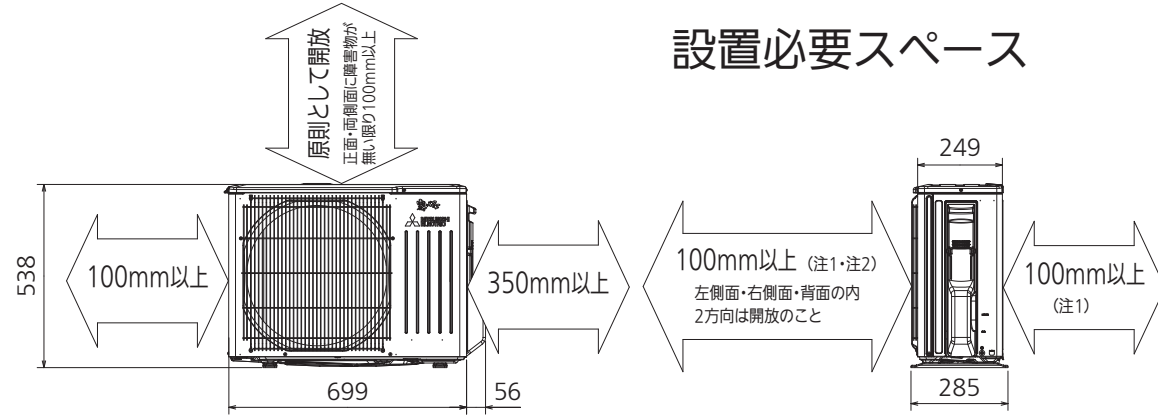
注、内外接続配管サイズは仕様表を参照ください。

単位	スケール	作成日	形名	MSZ-BXV3620-W-IN
mm	NTS	2019-1-15	ルームエアコン室内ユニット外形図(壁掛形)	
三菱電機株式会社		図番	GA-MSZBXV3620W	副番
				記号

## 設置必要スペース

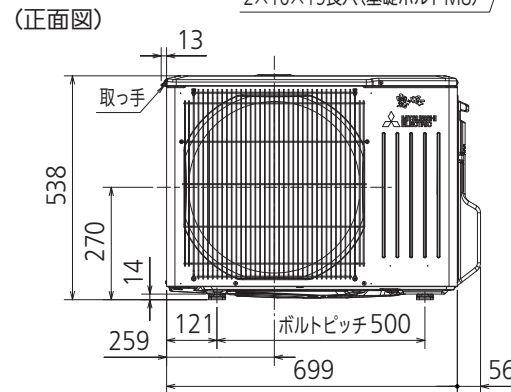
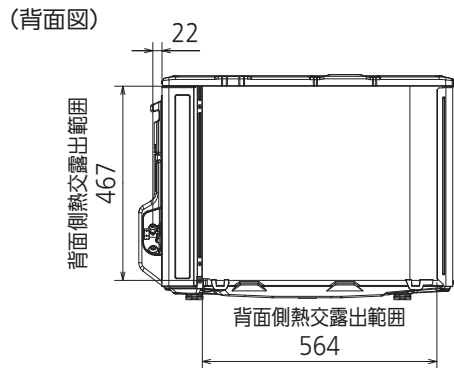
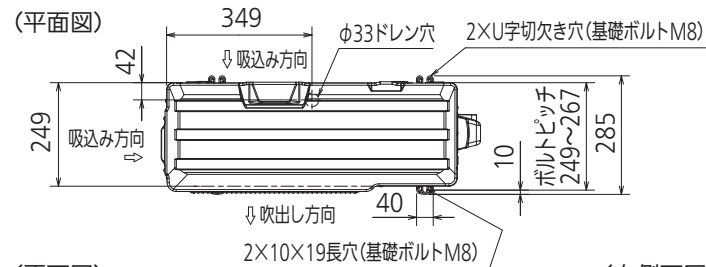
### 室外ユニットの据付上最小のスペース

- 注1) 風通しが悪くショートサイクルがおきやすい場合は、  
冷暖房能力及び消費電力が10%程度悪化する場合があります。  
吹出ガイド(別売部品)を付けると、  
冷暖房能力及び消費電力の改善が図れます。
- 注2) 壁に向けて吹き出すと壁が汚れる場合があります。



配管接続口	液管	フレア接続φ6.35(1/4")
	ガス管	フレア接続φ9.52(3/8")

注、内外接続配管サイズは仕様表を参照ください。



DK01J062

単位	スケール	作成日	形名	MUZ-BXV3620
mm	NTS	2020-1-15	ルームエアコン室外ユニット外形図	
三菱電機株式会社			図番	GA-MUZBXV3620
			副番	
			記号	