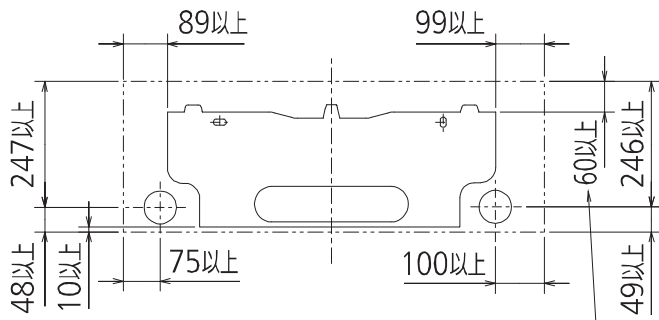


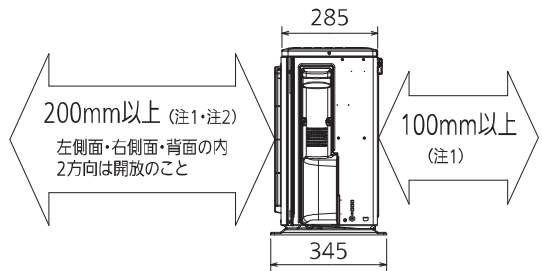
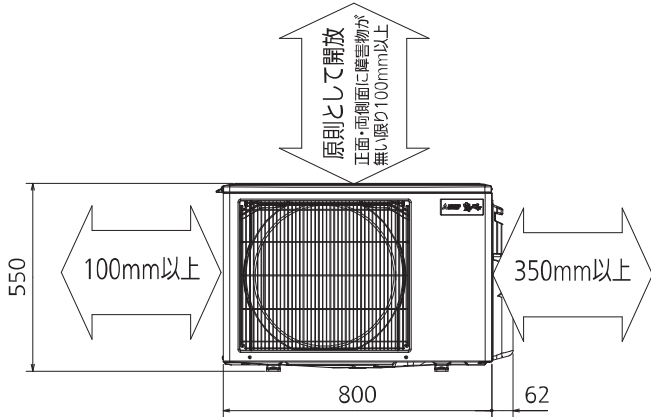
## 据付所要スペース(室内ユニット)



左、左後、左下配管時(スパーサー使用時)の場合150以上

DK01G321

## 室外ユニットの周囲必要空間(基本)

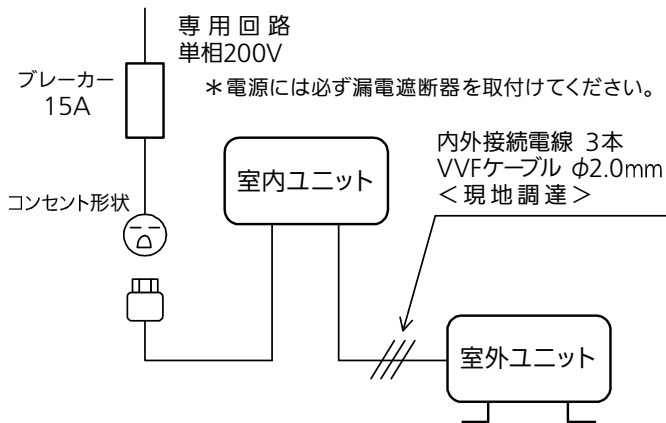


## 室外ユニットの据付上最小のスペース

- 注1) 風通しが悪くショートサイクルがおきやすい場合は、冷暖房能力及び消費電力が10%程度悪化する場合があります。吹出ガイド(別売部品)を付けると、冷暖房能力及び消費電力の改善が図れます。
- 注2) 壁に向けて吹き出すと壁が汚れる場合があります。

DK01J063

## 機外配線要領



\*室内ユニットまたは室外ユニットのどちらか一方で接地工事(D種)をしてください。

## 仕様表

50Hz・60Hz共通

| セット形名    |                        | MSZ-BXV4024S-W    |                                   |               |
|----------|------------------------|-------------------|-----------------------------------|---------------|
| 性能       | 冷房                     | 冷房能力 kW           | 4.0 (0.8~4.3)                     |               |
|          |                        | 消費電力 W            | 1,660 (165~1,960)                 |               |
|          |                        | 運転電流率 %           | 8.82                              |               |
|          | 暖房                     | 暖房能力 kW           | 5.0 (0.8~7.3)                     |               |
|          |                        | 消費電力 W            | 1,480 (135~2,580)                 |               |
|          |                        | 低温能力 kW           | 5.3                               |               |
|          |                        | 低温消費電力 W          | 2,280                             |               |
|          | 能力                     | 運転電流率 %           | 7.47 (最大 15.0)                    |               |
|          |                        | 力                 | 99                                |               |
|          |                        | 通年エネルギー消費効率 (APF) | 4.9                               |               |
| 始動電流 A   | 8.82                   |                   |                                   |               |
| 室内ユニット   | 形名                     | MSZ-BXV4024S-W-IN |                                   |               |
|          | 電源                     | 単相・200V           |                                   |               |
|          | 外形寸法<H×W×D>            | mm                | 255×799×338(343)                  |               |
|          | 外装色                    | -                 | ピュアホワイト                           |               |
|          | 送風機(形式×個数)             | -                 | ラインフローファン×1                       |               |
|          | 風量                     | m <sup>3</sup> /h | (冷房) 665 (暖房) 700                 |               |
|          | 運転音(強・中・弱・静)(音響パワーレベル) | dB                | (冷房) 66・55・50・40 (暖房) 65・55・50・44 |               |
|          | 送風機用電動機出力              | W                 | 40                                |               |
|          | 製品質量                   | kg                | 13                                |               |
|          | ドレン接続口サイズ              | mm                | φ16 (外径)                          |               |
| 室外ユニット   | 形名                     | MUZ-BXV4024S      |                                   |               |
|          | 電源                     | 単相・200V           |                                   |               |
|          | 外形寸法<H×W×D>            | mm                | 550×800(+62)×285(+60)             |               |
|          | 外装色(マンセル)              | -                 | ア太白リ-(3.0Y7.8/1.1)                |               |
|          | 圧縮機                    | 形式×個数             | -                                 | 全密閉×1         |
|          | 呼称出力                   | W                 | 1,100                             |               |
|          | 送風機(形式×個数)             | -                 | プロペラファン×1                         |               |
|          | 風量                     | m <sup>3</sup> /h | (冷房) 2,090 (暖房) 2,280             |               |
|          | 運転音(音響パワーレベル)          | dB                | (冷房) 61 (暖房) 64                   |               |
|          | 送風機用電動機出力              | W                 | 50                                |               |
| 送風機用保護装置 | -                      | 電流検知/回転速度検知       |                                   |               |
| 製品質量     | kg                     | 28                |                                   |               |
| 共通事項     | 冷媒(種類×封入量)             | kg                | R32×0.66                          |               |
|          | 内外接続配管                 | 許容値               | m                                 | 配管長 20・高低差 15 |
|          |                        | 液管外径              | mm                                | φ 6.35 (1/4") |
|          |                        | ガス管外径             | mm                                | φ 9.52 (3/8") |

- 運転特性は JIS C 9612:2013 の条件で運転した場合の数値です。  
定格冷房能力(室内側: 27.0°C[DB], 19.0°C[WB], 外気温度: 35.0°C[DB], 24.0°C[WB])  
定格暖房能力<標準>(室内側: 20.0°C[DB], 外気温度: 7.0°C[DB], 6.0°C[WB])  
<低温>(室内側: 20.0°C[DB], 外気温度: 2.0°C[DB], 1.0°C[WB])  
接続配管長5m(相当長)
- 運転音測定条件: 無響室, Aスケール, JIS C 9612:2013(音響パワーレベル)によります。
- 本仕様書は予告なく変更することがあります。
- 指定なき数字の単位は、mmとします。
- 能力、消費電力の( )内数値は、最小から最大までの可変巾を示しています。
- 室内ユニット外形寸法中( )内の寸法は、据付板を付けたときの寸法です。
- 室外ユニット外形寸法中( )内の寸法は、サービスパネル及び脚部の突出寸法を示しています。
- 設計圧力は4.17MPaです。

三菱電機株式会社

冷暖房用壁掛形ルームエアコン仕様書

MSZ-BXV4024S-W

|                  |                    |                            |
|------------------|--------------------|----------------------------|
| 電源電線(分岐回路)の太さと長さ | 電線径(mm) / 最大こう長(m) | φ 1.6/14 φ 2.0/23 φ 2.6/39 |
|------------------|--------------------|----------------------------|

|     |          |    |                 |    |  |
|-----|----------|----|-----------------|----|--|
| 発行日 | 2024-2-7 | 図番 | SY-MSZBXV4024SW | 副番 |  |
|-----|----------|----|-----------------|----|--|



|         |                    |                              |
|---------|--------------------|------------------------------|
| 本体配管    | 断熱材                | 外径φ35                        |
|         | 液管                 | 有効長390 接続配管:フレア接続φ6.35(1/4") |
|         | ガス管                | 有効長340 接続配管:フレア接続φ9.52(3/8") |
| ドレンホース  | 断熱材                | 外径φ29                        |
|         | 接続部                | 外径φ16                        |
|         | 有効長                | 400                          |
| 電源コード   | 右出し寸法              | 1350                         |
|         | 左出し寸法              | 550                          |
| 吹出し開口面積 | 0.04m <sup>2</sup> |                              |

注、内外接続配管サイズは仕様表を参照ください。

DK01G321

|          |      |           |                       |                   |
|----------|------|-----------|-----------------------|-------------------|
| 単位       | スケール | 作成日       | 形名                    | MSZ-BXV4024S-W-IN |
| mm       | NTS  | 2024-1-25 | ルームエアコン室内ユニット外形図(壁掛形) |                   |
| 三菱電機株式会社 |      | 図番        | GA-MSZBXV4024SW       | 副番                |
|          |      |           | 記号                    |                   |

## 設置必要スペース

### 室外ユニットの据付上最小のスペース

注1) 風通しが悪くショートサイクルがおきやすい場合は、  
冷暖房能力及び消費電力が10%程度悪化する場合があります。  
吹出ガイド(別売部品)を付けたと、  
冷暖房能力及び消費電力の改善が図れます。

注2) 壁に向けて吹き出すと壁が汚れる場合があります。



|       |     |                  |
|-------|-----|------------------|
| 配管接続口 | 液管  | フレア接続φ6.35(1/4") |
|       | ガス管 | フレア接続φ9.52(3/8") |

注、内外接続配管サイズは仕様表を参照ください。



DK01J063

|          |      |           |                  |                |
|----------|------|-----------|------------------|----------------|
| 単位       | スケール | 作成日       | 形名               | MUZ-BXV4024S   |
| mm       | NTS  | 2024-1-25 | ルームエアコン室外ユニット外形図 |                |
| 三菱電機株式会社 |      |           | 図番               | GA-MUZBXV4024S |
|          |      |           | 副番               |                |
|          |      |           | 記号               |                |