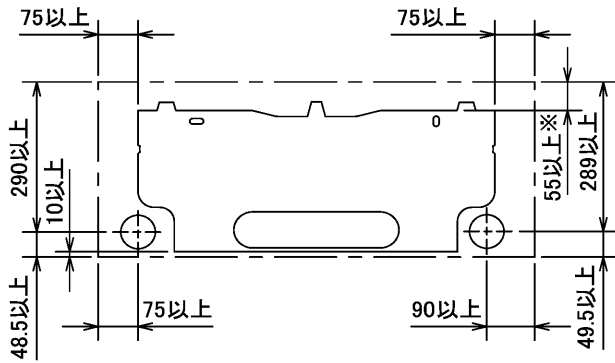


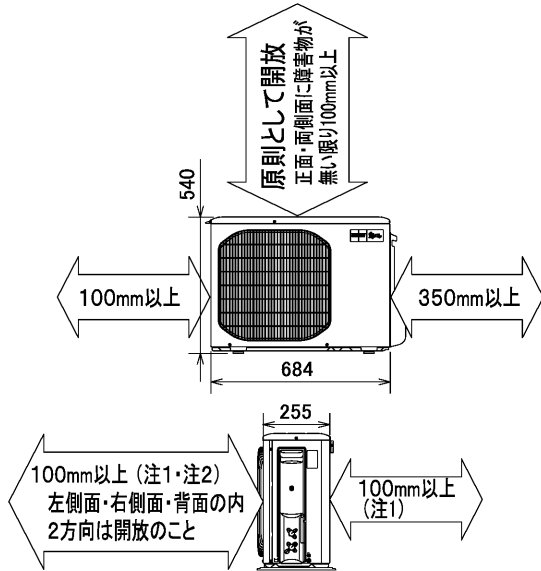
据付所要スペース(室内ユニット)



※ 左、左後、左下配管時(スペーサー使用時)の場合113以上

DK01C145

室外ユニットの周囲必要空間(基本)



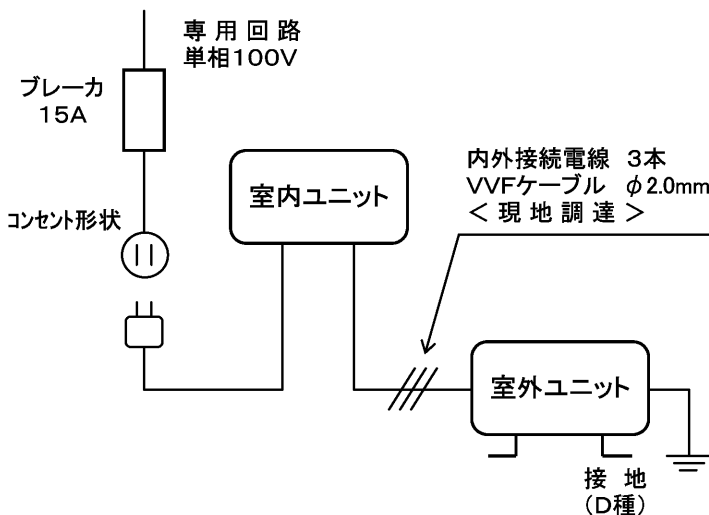
室外ユニットの据付上最小のスペース

注1) 風通しが悪くショートサイクルが起きやすい場合は、冷暖房能力及び消費電力が10%程度悪化する場合があります。吹出ガイド(別売部品)を付けた、冷暖房能力及び消費電力の改善が図れます。

注2) 壁に向けて吹き出すと壁が汚れる場合があります。

SG01N409

機外配線要領

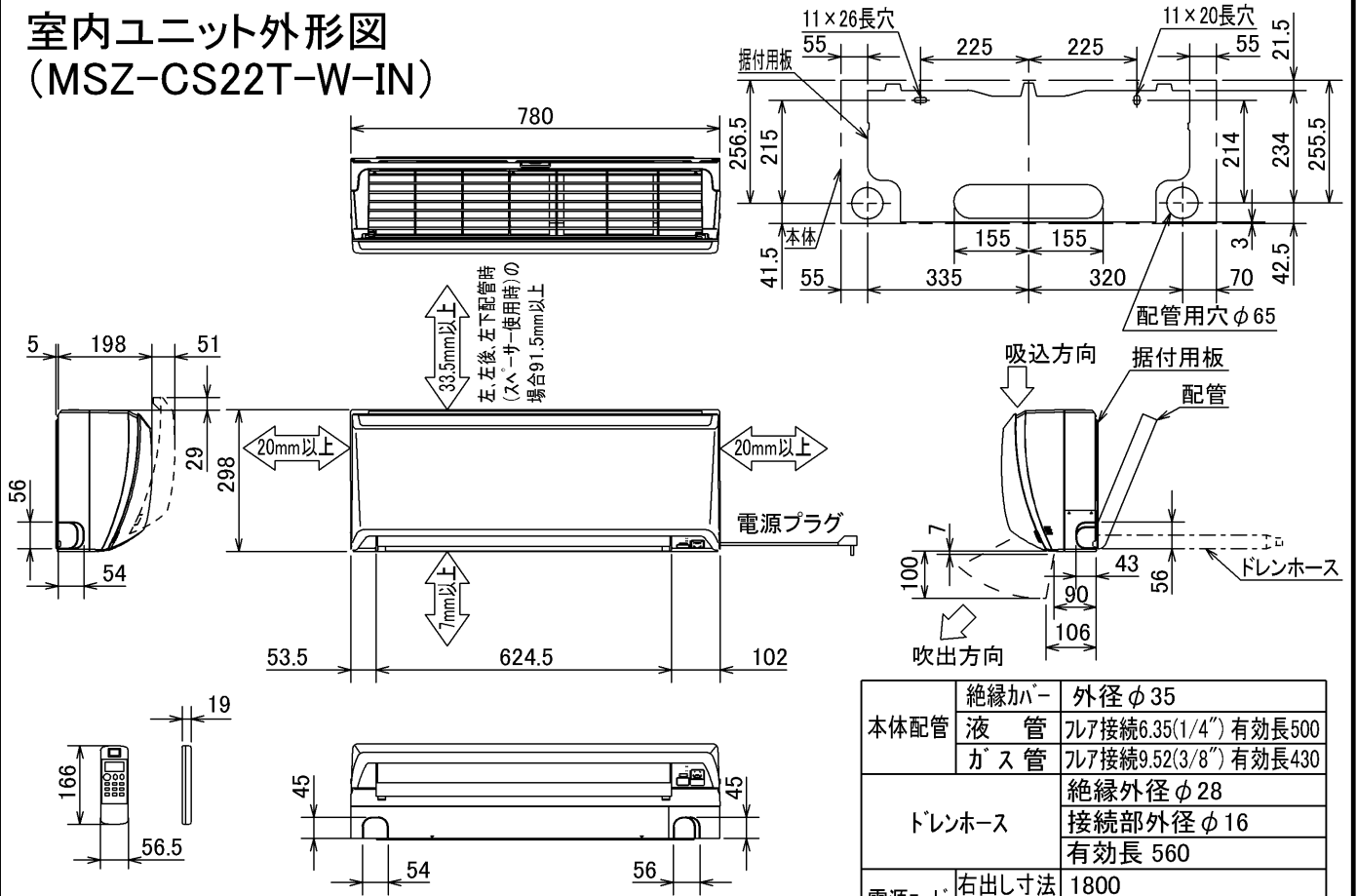


仕様表

50Hz・60Hz共通

セット形名		MSZ-CS22T-W						
性能	冷房	能力	kW	2.2 (0.7~2.6)				
		定格消費電力	W	425 (155~710)				
		エネルギー消費効率	—	5.18				
	運転	電力	A	4.8				
		率	%	88				
		暖房	能力	kW	2.5 (0.7~4.0)			
			定格消費電力	W	465 (125~1,070)			
	低	エネルギー消費効率	—	5.38				
		温	kW	2.9				
		消費電力	W	945				
運転		A	5.25 (最大 15.0)					
力	%	88	—	5.28				
冷・暖平均エネルギー消費効率		—	—	5.28				
始動電流		A	—	5.25				
室内	形名		MSZ-CS22T-W-IN					
	電源		単相・100V					
	外形寸法<H×W×D>		mm	298×780×198(203)				
	外装色		—	ピュアホワイト				
	補助電熱装置		W	—				
	送風機(形式×個数)		—	ラインフローファン×1				
	機外静圧		Pa(mmAq)	—				
	風量		m ³ /h	(冷房) 560 (暖房) 580				
	運転音(強・弱・静)		dB	(冷房) 44・33・19 (暖房) 45・35・24				
	送風機用電動機出力		W	40				
製品質量		kg	10					
ドレン接続口サイズ		mm	φ16 (外径)					
室外	形名		MUZ-CS22T					
	電源		単相・100V					
	外形寸法<H×W×D>		mm	540×684(+61)×255				
	外装色(マンセル)		—	アイボリー (3.0Y 7.8/1.1)				
	圧形式×個数		—	全密閉×1				
	縮呼称出力		W	600				
	機始動方式		—	直入				
	送風機(形式×個数)		—	プロペラファン×1				
	風量		m ³ /h	(冷房) 1,690 (暖房) 1,690				
	運転音		dB	(冷房) 44 (暖房) 45				
送風機用電動機出力		W	18					
送風機用保護装置		—	温度ヒューズ内蔵					
製品質量		kg	25					
共通事項	冷媒(種類, 封入量)		kg	R410A, 0.70				
	許容値		m	配管長 12・高低差 8				
	延長配管液管外径		mm	φ6.35 (1/4")				
	ガス管外径		mm	φ9.52 (3/8")				
<p>1. 運転特性は JIS C 9612 の条件で運転した場合の数値です。 定格冷房能力(室内側: 27.0°C[DB], 19.0°C[WB], 外気温度: 35.0°C[DB], 24.0°C[WB]) 定格暖房能力<標準>(室内側: 20.0°C[DB], 外気温度: 7.0°C[DB], 6.0°C[WB]) <低温>(室内側: 20.0°C[DB], 外気温度: 2.0°C[DB], 1.0°C[WB]) 延長配管5m(相当長), 高低差0m</p> <p>2. 運転音測定条件: 無響室, Aスケール, JIS C 9612 に依ります。</p> <p>3. 本仕様書は予告なく変更することがあります。</p> <p>4. 指定なき数字の単位は、mmとします。</p> <p>5. 室内ユニット外形寸法中()内の寸法は、据付板を付けたときの寸法です。</p> <p>6. 室外ユニット外形寸法中()内の寸法は、サービスパネルの突出し寸法を示しています。</p> <p>7. 設計圧力は4.15MPaです。</p>								
<h3>三菱電機株式会社</h3> <p>冷暖房用壁掛形ルームエアコン仕様書 グリーン購入法適合</p> <h2>MSZ-CS22T-W</h2>								
電源電線(分岐回路)の太さと長さ	電線径(mm) / 最大こう長(m)	φ1.6/7 φ2.0/11 φ2.6/19	発行日	2005-12-8	図番	VSTCAZ1	副番	

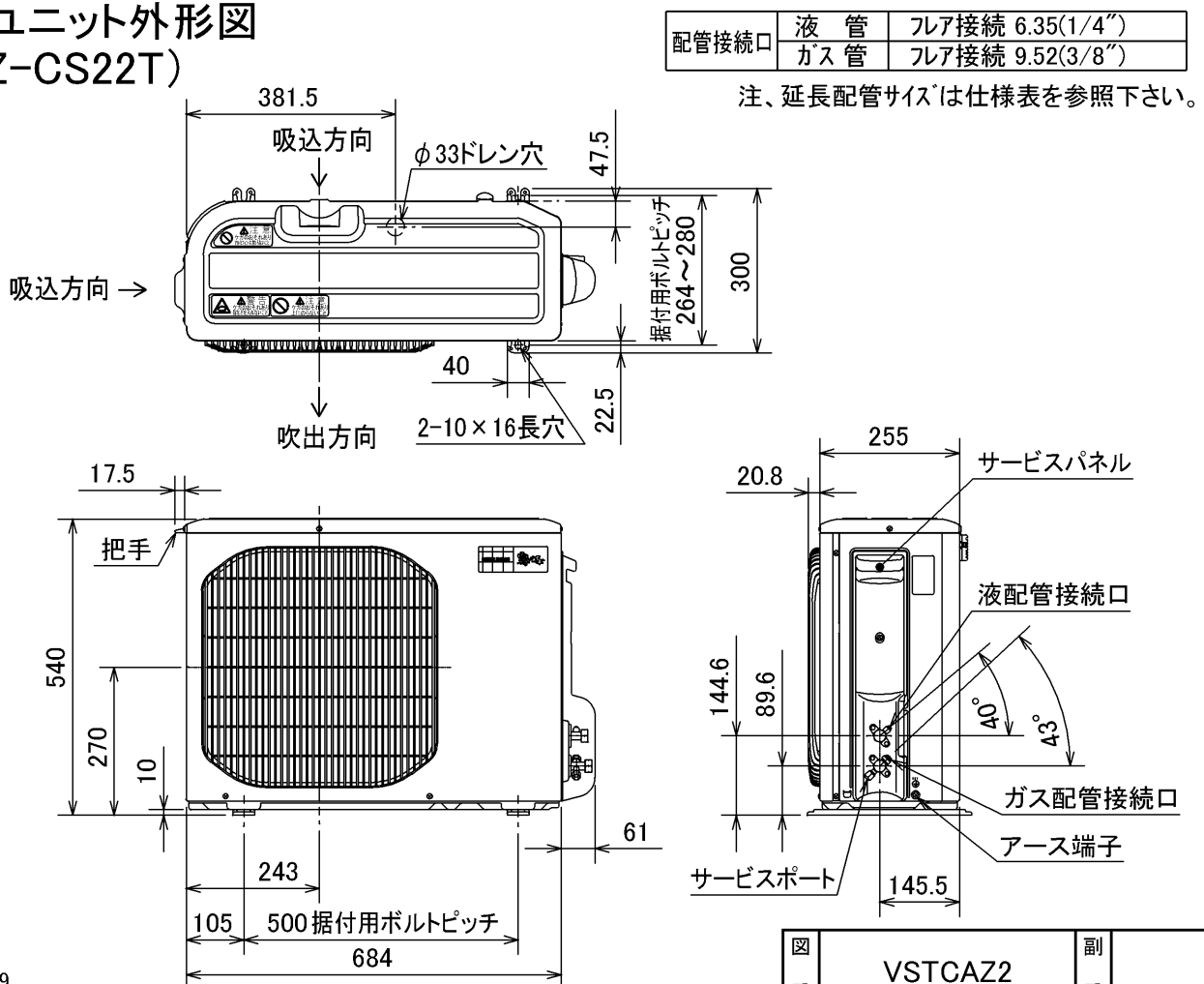
室内ユニット外形図 (MSZ-CS22T-W-IN)



DK01C145

注、延長配管サイズは仕様表を参照下さい。

室外ユニット外形図 (MUZ-CS22T)



SG01N409

図番	VSTCAZ2	副番	
----	---------	----	--