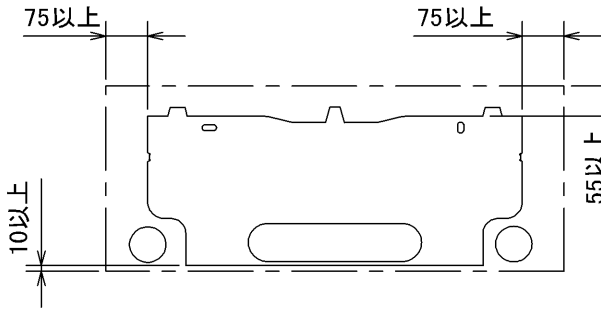


## 据付所要スペース(室内ユニット)



左、左後、右下配管時(スベークーサー使用時)の場合  
113以上

DK01C145

## 室外ユニットの周囲必要空間(基本)



## 室外ユニットの据付上最小のスペース

注1) 風通しが悪くショートサイクルが起きやすい場合は、冷暖房能力及び消費電力が10%程度悪化する場合があります。吹出ガイド(別売部品)を付けると、冷暖房能力及び消費電力の改善が図れます。

注2) 壁に向けて吹き出すと壁が汚れる場合があります。

SG01N199

## 機外配線要領



## 仕様表

50Hz・60Hz共通

セット形名		MSZ-CS25R-W	
性能	冷房能力	kW	2.5 (0.7~3.1)
	定格消費電力	W	485 (150~770)
	エネルギー消費効率	-	5.15
	運転電流	A	5.15
性能	暖房能力	kW	2.8 (0.7~4.7)
	定格消費電力	W	520 (120~1,290)
	エネルギー消費効率	-	5.38
	低温能力	kW	3.4
	低温消費電力	W	1,140
	運転電流	A	5.25 (最大 15.0)
冷・暖平均エネルギー消費効率		-	5.27
始動電流		A	5.25

室内電源		MSZ-CS25R-W-IN	
外形寸法<H×W×D>		mm	298×780×198(203)
外装色		-	ピュアホワイト
補助電熱装置		W	-
送風機(形式×個数)		-	ラインフローファン×1
機外静圧		Pa(mmAq)	-
風量		m <sup>3</sup> /h	(冷房) 620 (暖房) 640
運転音(強・弱・静)		dB	(冷房) 44・36・19 (暖房) 46・35・24
送風機用電動機出力		W	30
製品質量		kg	10
ドレン接続口サイズ		mm	φ16 (外径)

室外電源		MUZ-CS25R	
外形寸法<H×W×D>		mm	550×800(+69)×285
外装色(マンセル)		-	アイボリー (3.0Y 7.8/1.1)
圧形式×個数		-	全密閉×1
縮呼称出力		W	650
機始動方式		-	直入
送風機(形式×個数)		-	プロペラファン×1
風量		m <sup>3</sup> /h	(冷房)1,760(暖房)1,760
運転音		dB	(冷房) 45 (暖房) 46
送風機用電動機出力		W	50
送風機用保護装置		-	電流検知・回転速度検知
製品質量		kg	28

共通事項		冷媒(種類, 封入量)	
許容値		kg	R410A, 0.85
延長配管		m	配管長 12・高低差 8
液管外径		mm	φ6.35 (1/4")
ガス管外径		mm	φ9.52 (3/8")

1. 運転特性は JIS C 9612 の条件で運転した場合の数値です。定格冷房能力(室内側: 27.0°C[DB], 19.0°C[WB], 外気温度: 35.0°C[DB], 24.0°C[WB]) 定格暖房能力<標準>(室内側: 20.0°C[DB], 外気温度: 7.0°C[DB], 6.0°C[WB]) <低温>(室内側: 20.0°C[DB], 外気温度: 2.0°C[DB], 1.0°C[WB]) 延長配管5m(相当長), 高低差0m
2. 運転音測定条件: 無響室, Aスケール, JIS C 9612 に依ります。
3. 本仕様書は予告なく変更することがあります。
4. 指定なき数字の単位は, mmとします。
5. 室内ユニット外形寸法中( )内の寸法は, 据付板を付けたときの寸法です。
6. 室外ユニット外形寸法中( )内の寸法は, サービスパネルの突出し寸法を示しています。
7. 設計圧力は4.15MPaです。

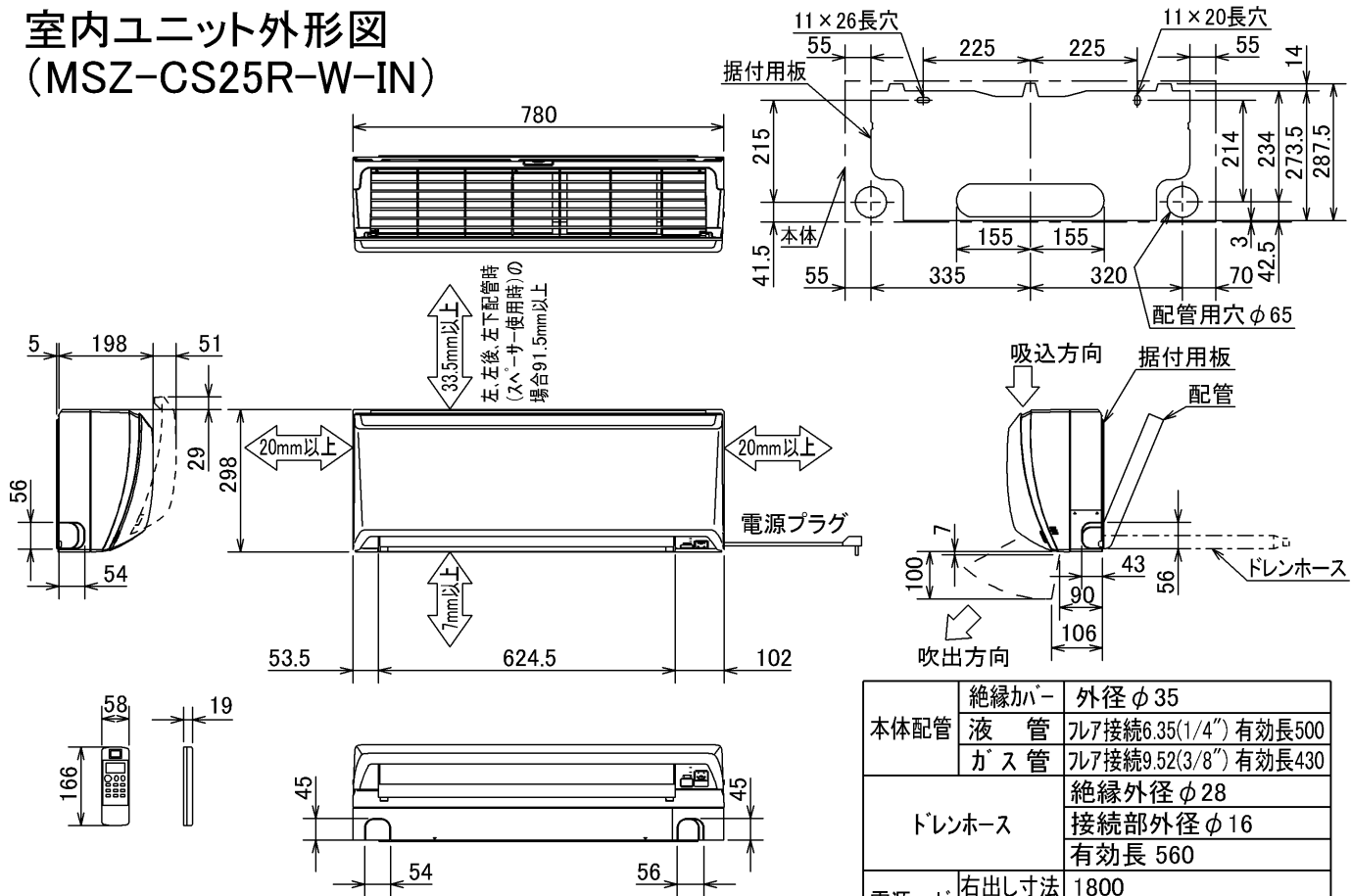
**三菱電機株式会社**

冷暖房用壁掛形ルームエアコン仕様書  
**MSZ-CS25R-W**

電源電線(分岐回路)の太さと長さ	電線径(mm) / 最大こう長(m)	φ1.6/7	φ2.0/11	φ2.6/19

発行日	図番	副番
2004-12-15	VSRCEZ1	

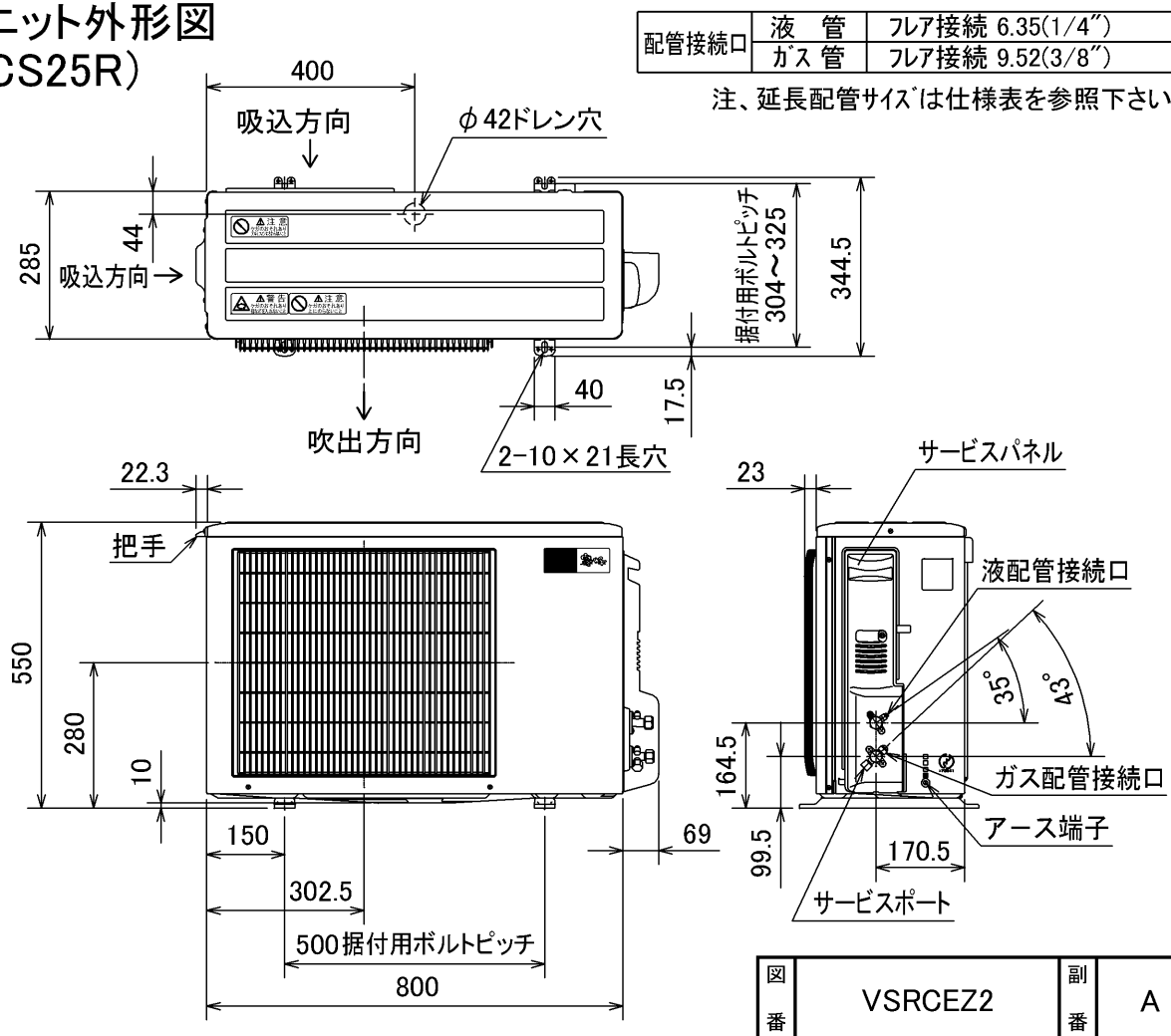
## 室内ユニット外形図 (MSZ-CS25R-W-IN)



DK01C145

注、延長配管サイズは仕様表を参照下さい。

## 室外ユニット外形図 (MUZ-CS25R)



注、延長配管サイズは仕様表を参照下さい。

SG01N199

図番	VSRCEZ2	副番	A
----	---------	----	---