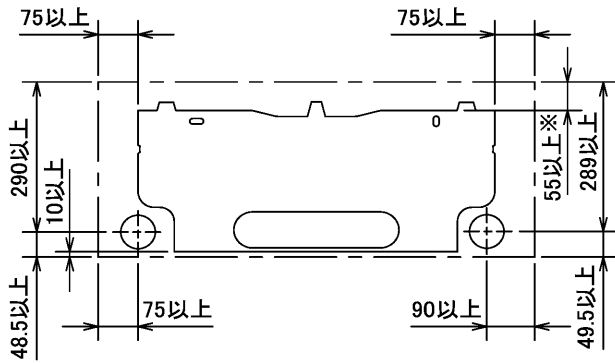


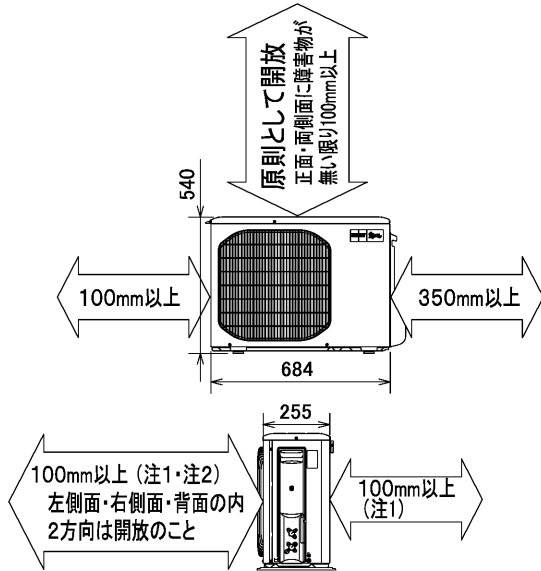
## 据付所要スペース(室内ユニット)



※ 左、左後、左下配管時(スペーサー使用時)の場合113以上

DK01C145

## 室外ユニットの周囲必要空間(基本)



## 室外ユニットの据付上最小のスペース

注1) 風通しが悪くショートサイクルが起きやすい場合は、冷暖房能力及び消費電力が10%程度悪化する場合があります。吹出ガイド(別売部品)を付けた、冷暖房能力及び消費電力の改善が図れます。

注2) 壁に向けて吹き出すと壁が汚れる場合があります。

SG01N409

## 機外配線要領

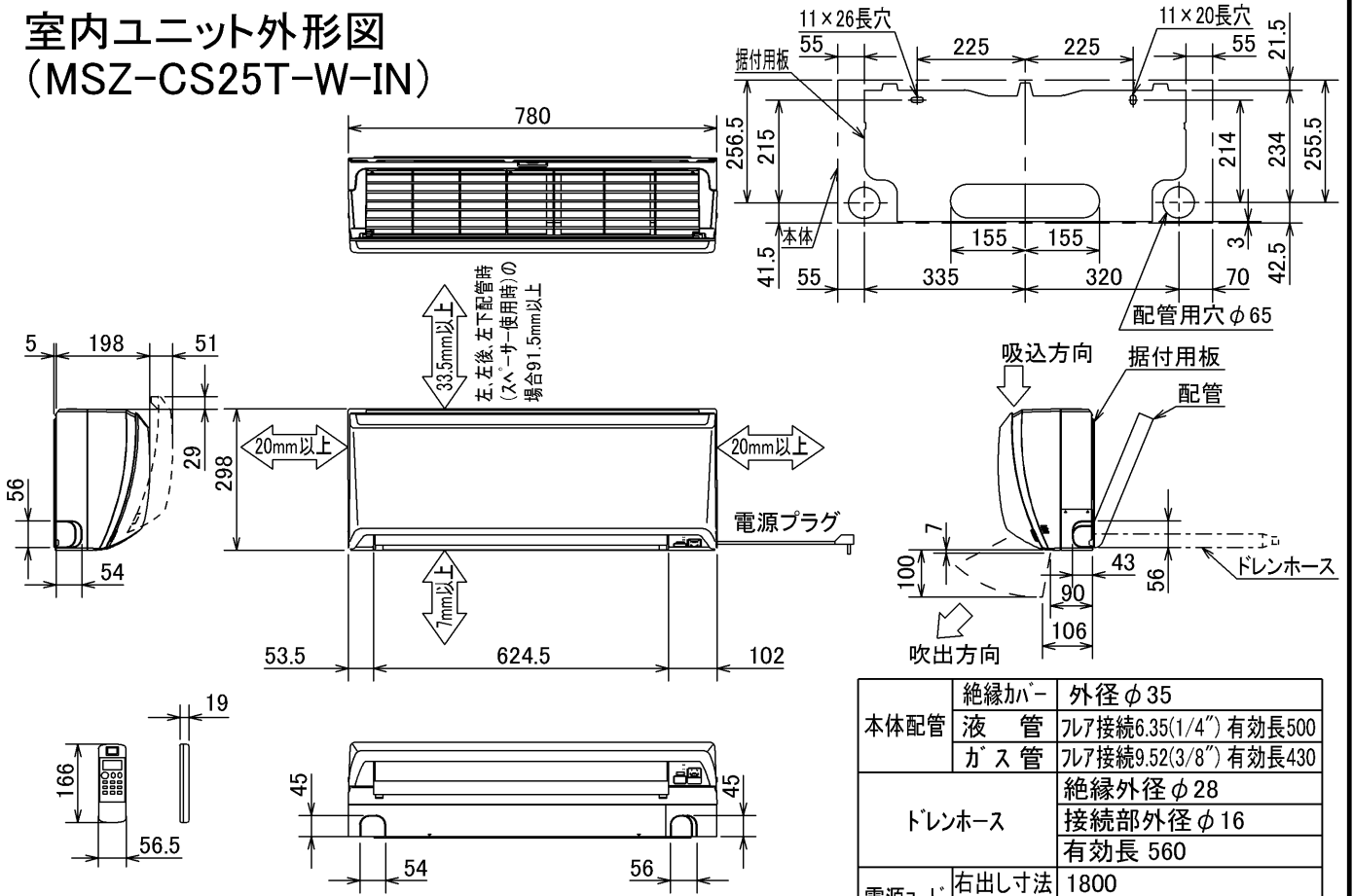


## 仕様表

50Hz・60Hz共通

セット形名		MSZ-CS25T-W	
性能	冷房	冷房能力	kW 2.5 (0.7~3.1)
		定格消費電力	W 490 (150~920)
		エネルギー消費効率	— 5.10
	暖房	運転電流率	A 5.2
		力率	% 94
		暖房能力	kW 2.8 (0.7~4.6)
		定格消費電力	W 515 (120~1,255)
	低溫	エネルギー消費効率	— 5.44
		低溫能力	kW 3.3
		低溫消費電力	W 1,110
運転電流率		A 5.2 (最大 15.0)	
冷・暖平均	エネルギー消費効率	— 99	
	始動電流	A 5.27	
室内ユニット	形名	MSZ-CS25T-W-IN	
	電源	単相・100V	
	外形寸法<H×W×D>	mm	298×780×198(203)
	外装色	—	ピュアホワイト
	補助電熱装置	W	—
	送風機(形式×個数)	—	ラインフローファン×1
	機外静圧	Pa(mmAq)	—
	風量	m <sup>3</sup> /h	(冷房) 600 (暖房) 610
	運転音(強・弱・静)	dB	(冷房) 44・33・19 (暖房) 46・35・24
	送風機用電動機出力	W	40
製品質量	kg	10	
ドレン接続口サイズ	mm	φ16 (外径)	
室外ユニット	形名	MUZ-CS25T	
	電源	単相・100V	
	外形寸法<H×W×D>	mm	540×684(+61)×255
	外装色(マンセル)	—	アイボリー (3.0Y 7.8/1.1)
	圧形式×個数	—	全密閉×1
	縮呼称出力	W	650
	機始動方式	—	直入
	送風機(形式×個数)	—	プロペラファン×1
	風量	m <sup>3</sup> /h	(冷房) 1,675 (暖房) 1,745
	運転音	dB	(冷房) 45 (暖房) 46
送風機用電動機出力	W	50	
送風機用保護装置	—	電流検知・回転速度検知	
製品質量	kg	25	
共通事項	冷媒(種類, 封入量)	kg	R410A, 0.70
	許容値	m	配管長 12・高低差 8
	延長配管液管外径	mm	φ6.35 (1/4")
	ガス管外径	mm	φ9.52 (3/8")
<p>1. 運転特性は JIS C 9612 の条件で運転した場合の数値です。          定格冷房能力(室内側: 27.0°C[DB], 19.0°C[WB], 外気温度: 35.0°C[DB], 24.0°C[WB])          定格暖房能力&lt;標準&gt;(室内側: 20.0°C[DB], 外気温度: 7.0°C[DB], 6.0°C[WB])          &lt;低溫&gt;(室内側: 20.0°C[DB], 外気温度: 2.0°C[DB], 1.0°C[WB])          延長配管5m(相当長), 高低差0m</p> <p>2. 運転音測定条件: 無響室, Aスケール, JIS C 9612 に依ります。</p> <p>3. 本仕様書は予告なく変更することがあります。</p> <p>4. 指定なき数字の単位は、mmとします。</p> <p>5. 室内ユニット外形寸法中( )内の寸法は、据付板を付けたときの寸法です。</p> <p>6. 室外ユニット外形寸法中( )内の寸法は、サービスパネルの突出し寸法を示しています。</p> <p>7. 設計圧力は4.15MPaです。</p>			
<h3>三菱電機株式会社</h3>			
<p>冷暖房用壁掛形ルームエアコン仕様書          グリーン購入法適合  <b>MSZ-CS25T-W</b></p>			
電源電線(分岐回路)の太さと長さ	電線径(mm) / 最大こう長(m)	φ1.6/7 φ2.0/11 φ2.6/19	発行日
			2005-12-8
			図番
			VSTCBZ1
			副番

# 室内ユニット外形図 (MSZ-CS25T-W-IN)

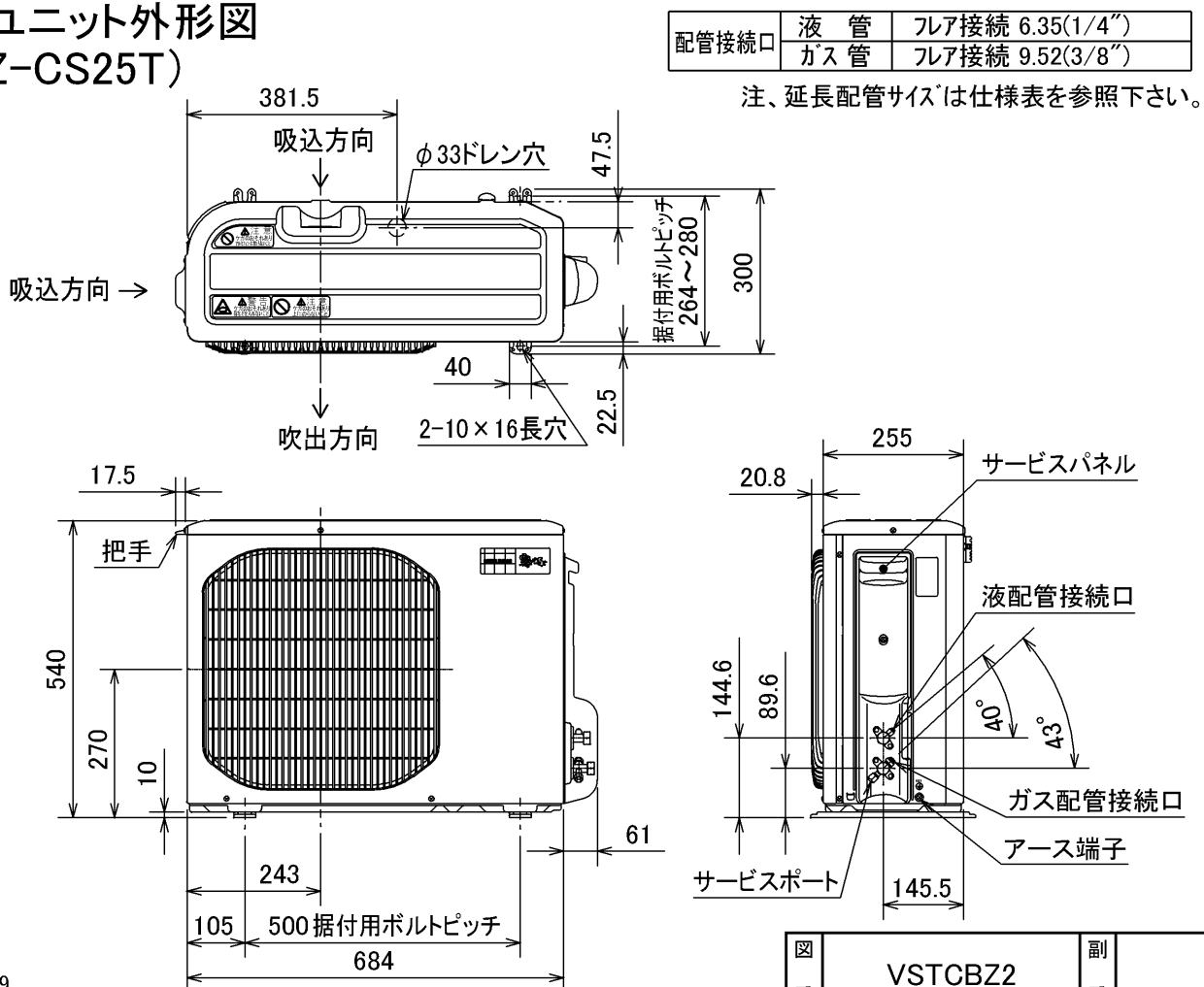


本体配管	絶縁カバー	外径φ35
	液管	フレア接続6.35(1/4")有効長500
	ガス管	フレア接続9.52(3/8")有効長430
ドレンホース	絶縁外径φ28	
	接続部外径φ16	有効長560
電源コード	右出し寸法	1800
	左出し寸法	1100

DK01C145

注、延長配管サイズは仕様表を参照下さい。

# 室外ユニット外形図 (MUZ-CS25T)



配管接続口	液管	フレア接続 6.35(1/4")
	ガス管	フレア接続 9.52(3/8")

注、延長配管サイズは仕様表を参照下さい。

SG01N409

図番	VSTCBZ2	副番	
----	---------	----	--