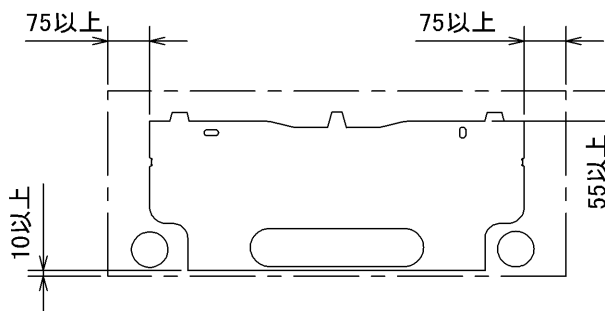


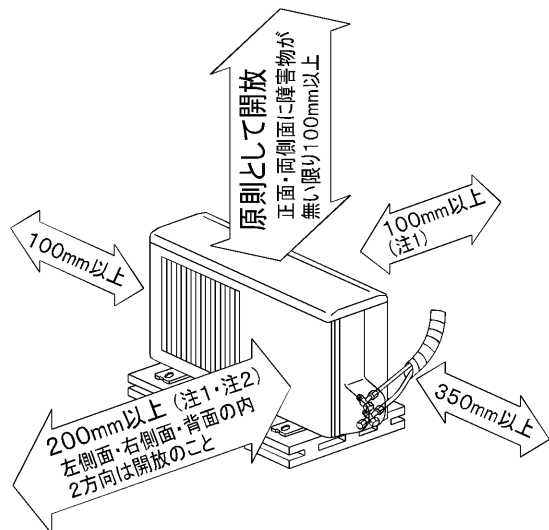
据付所要スペース(室内ユニット)



仕様の異なる場合、左、右、前後、上下配管時(スベークーパー使用時)の場合、113以上

DK01C145

室外ユニットの周囲必要空間(基本)



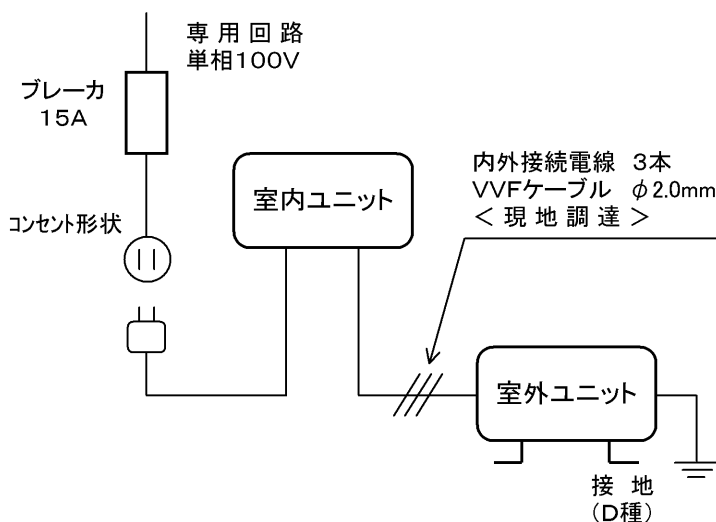
室外ユニットの据付上最小のスペース

注1) 風通しが悪くショートサイクルが起きやすい場合は、冷暖房能力及び消費電力が10%程度悪化する場合があります。吹出ガイド(別売部品)を付けると、冷暖房能力及び消費電力の改善が図れます。

注2) 壁に向けて吹き出すと壁が汚れる場合があります。

SG01N199

機外配線要領

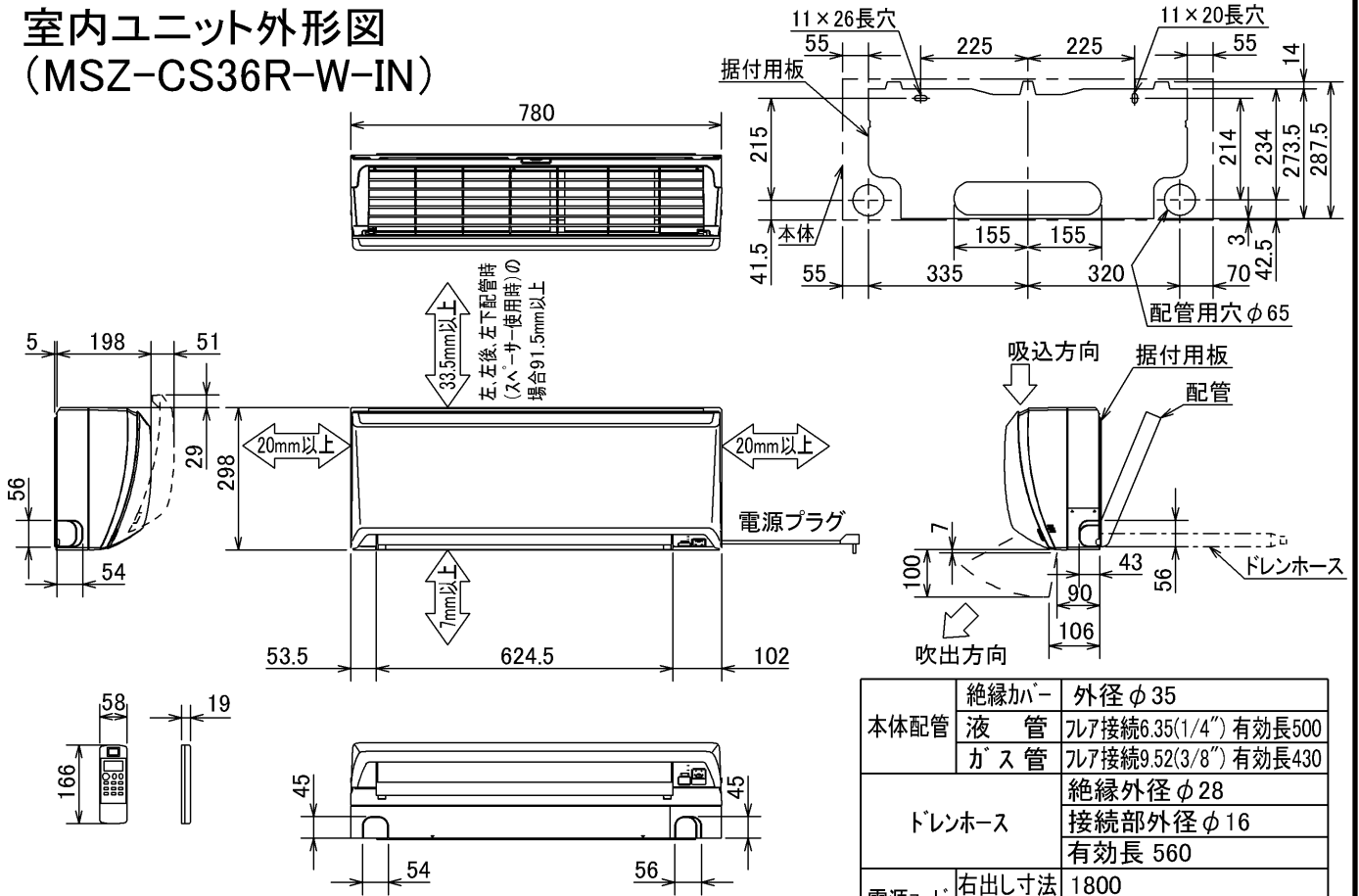


仕様表

50Hz・60Hz共通

セット形名		MSZ-CS36R-W		
性能	冷房能力	kW	3.6 (0.7~4.0)	
	定格消費電力	W	1,070 (150~1,230)	
	エネルギー消費効率	-	3.36	
	運転電流	A	11.30	
	力率	%	94	
	暖房能力	kW	4.2 (0.7~5.5)	
	定格消費電力	W	1,030 (120~1,490)	
	エネルギー消費効率	-	4.08	
	低温能力	kW	4.0	
	低温消費電力	W	1,320	
運転電流	A	10.40 (最大 15.0)		
力率	%	99		
冷・暖平均エネルギー消費効率	-	3.72		
始動電流	A	11.30		
室内電源	MSZ-CS36R-W-IN 単相・100V			
外形寸法<H×W×D>	mm	298×780×198(203)		
外装色	-	ピュアホワイト		
補助電熱装置	W	-		
送風機(形式×個数)	-	ラインフローファン×1		
機外静圧	Pa(mmAq)	-		
風量	m ³ /h	(冷房) 625 (暖房) 660		
運転音(強・弱・静)	dB	(冷房) 44・36・25 (暖房) 46・35・24		
送風機用電動機出力	W	40		
製品質量	kg	10		
ドレン接続口サイズ	mm	φ16 (外径)		
室外電源	MUZ-CS36R 単相・100V			
外形寸法<H×W×D>	mm	550×800(+69)×285		
外装色(マンセル)	-	アイボリー (3.0Y 7.8/1.1)		
圧形式×個数	-	全密閉×1		
縮呼称出力	W	950		
機始動方式	-	直入		
送風機(形式×個数)	-	プロペラファン×1		
風量	m ³ /h	(冷房)1,910(暖房)1,910		
運転音	dB	(冷房) 47 (暖房) 49		
送風機用電動機出力	W	50		
送風機用保護装置	-	電流検知・回転速度検知		
製品質量	kg	30		
共通事項	冷媒(種類, 封入量)	kg	R410A, 0.90	
	延長配管	許容値	m	配管長 12・高低差 8
		液管外径	mm	φ6.35 (1/4")
		ガス管外径	mm	φ9.52 (3/8")
1. 運転特性は JIS C 9612 の条件で運転した場合の数値です。 定格冷房能力(室内側: 27.0°C[DB], 19.0°C[WB], 外気温度: 35.0°C[DB], 24.0°C[WB]) 定格暖房能力<標準>(室内側: 20.0°C[DB], 外気温度: 7.0°C[DB], 6.0°C[WB]) <低温>(室内側: 20.0°C[DB], 外気温度: 2.0°C[DB], 1.0°C[WB]) 延長配管5m(相当長), 高低差0m 2. 運転音測定条件: 無響室, Aスケール, JIS C 9612 に依ります。 3. 本仕様書は予告なく変更することがあります。 4. 指定なき数字の単位は, mmとします。 5. 室内ユニット外形寸法中()内の寸法は, 据付板を付けたときの寸法です。 6. 室外ユニット外形寸法中()内の寸法は, サービスパネルの突出し寸法を示しています。 7. 設計圧力は4.15MPaです。				
冷暖房用壁掛形ルームエアコン仕様書 MSZ-CS36R-W				
電源電線(分岐回路)の太さと長さ	電線径(mm) / 最大こう長(m)	φ1.6/7 φ2.0/11 φ2.6/19	発行日	
			2004-12-15	
			図番	
			VSRCGZ1	
			副番	

室内ユニット外形図 (MSZ-CS36R-W-IN)

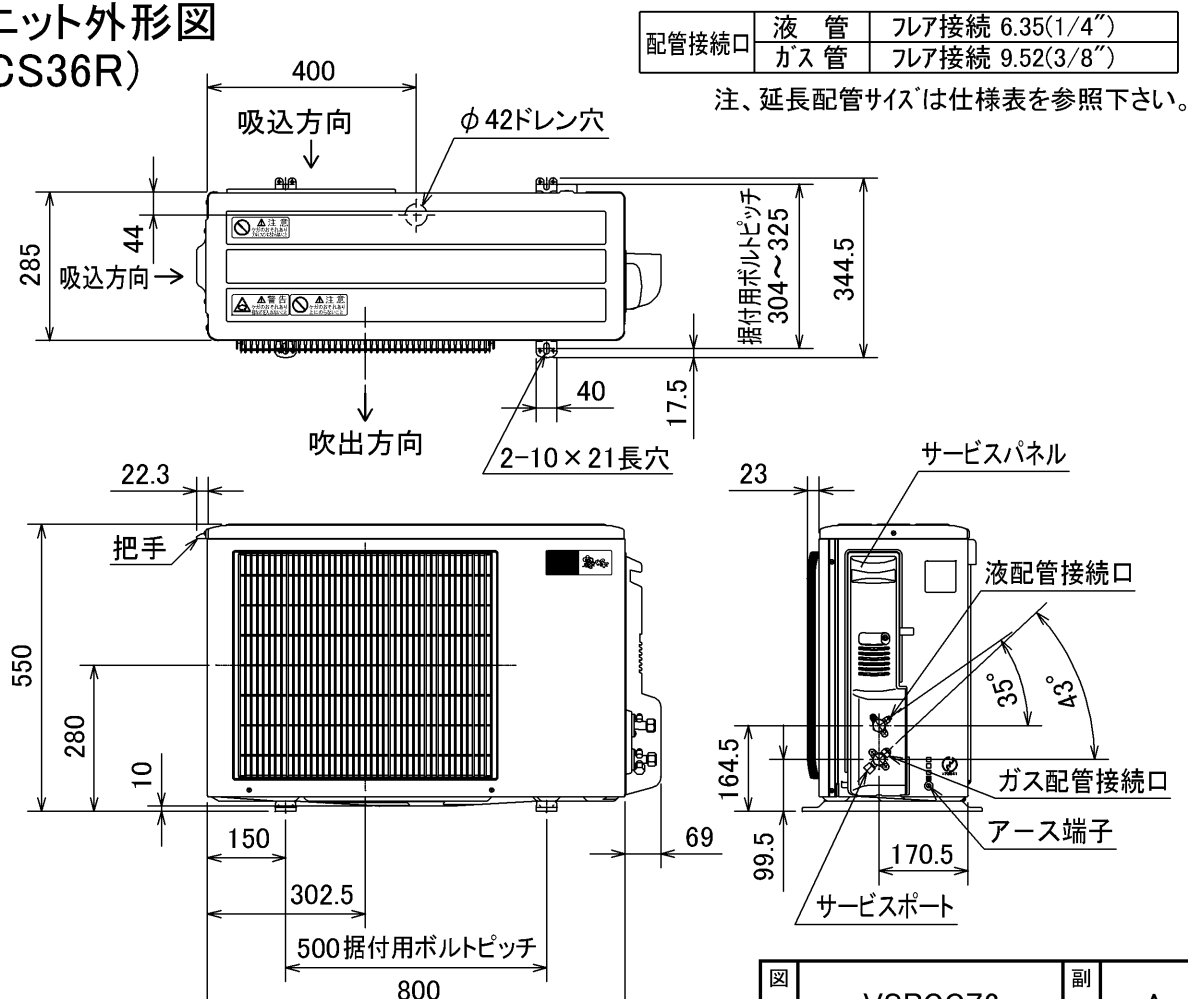


本体配管	絶縁カバー	外径φ35
	液管	フレア接続6.35(1/4")有効長500
	ガス管	フレア接続9.52(3/8")有効長430
ドレンホース	絶縁外径φ28	
	接続部外径φ16	有効長 560
電源コード	右出し寸法	1800
	左出し寸法	1100

注、延長配管サイズは仕様表を参照下さい。

DK01C145

室外ユニット外形図 (MUZ-CS36R)



配管接続口	液管	フレア接続 6.35(1/4")
	ガス管	フレア接続 9.52(3/8")

注、延長配管サイズは仕様表を参照下さい。

SG01N199

図番	VSRCGZ2	副番	A
----	---------	----	---