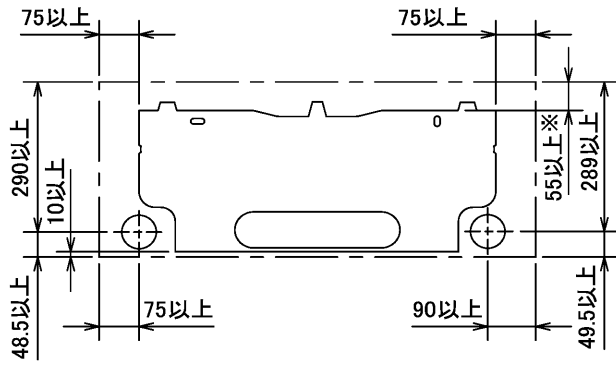


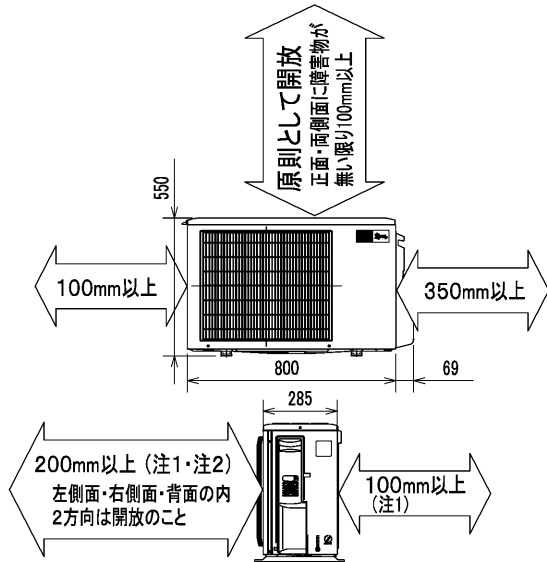
据付所要スペース(室内ユニット)



※ 左、左後、左下配管時(スペーサー使用時)の場合113以上

DK01C145

室外ユニットの周囲必要空間(基本)



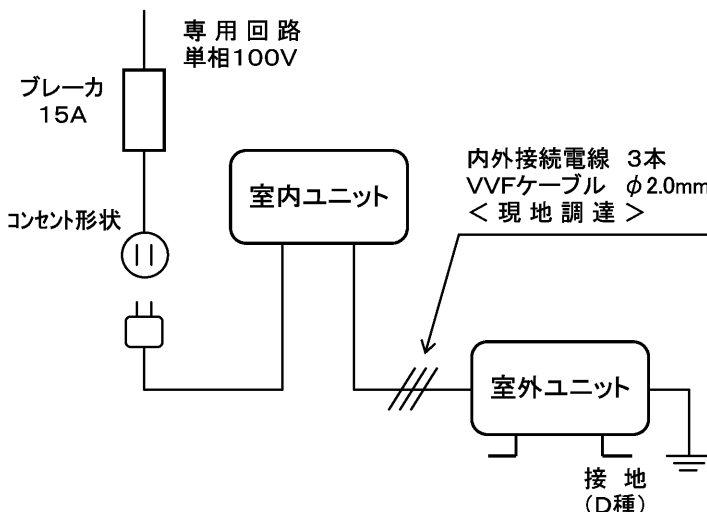
室外ユニットの据付上最小のスペース

注1) 風通しが悪くショートサイクルが起きやすい場合は、冷暖房能力及び消費電力が10%程度悪化する場合があります。吹出ガイド(別売部品)を付けると、冷暖房能力及び消費電力の改善が図れます。

注2) 壁に向けて吹き出すと壁が汚れる場合があります。

SG01N199

機外配線要領

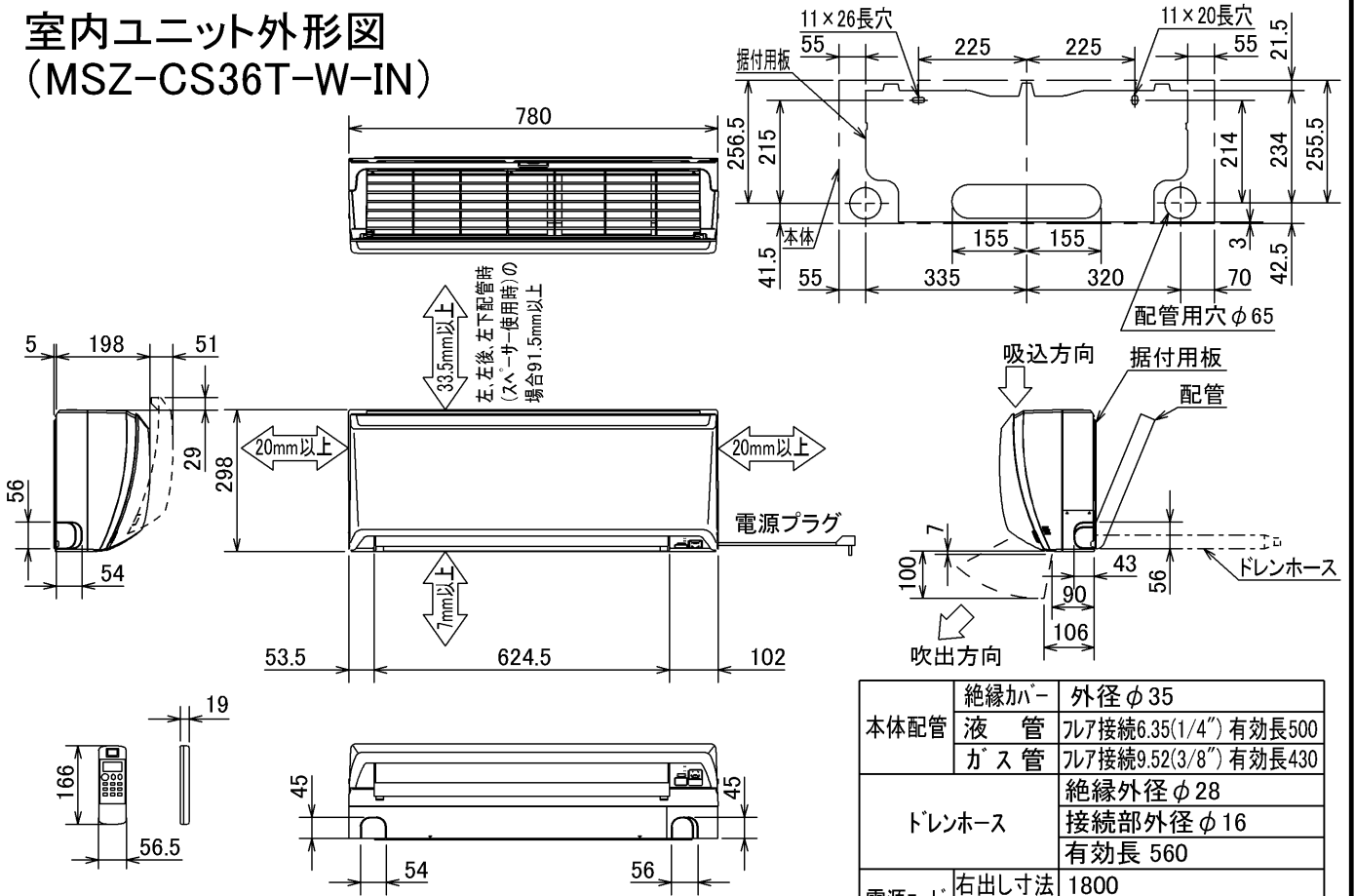


仕様表

50Hz・60Hz共通

セット形名		MSZ-CS36T-W	
性能	冷房	冷房能力	kW 3.6 (0.7~4.0)
		定格消費電力	W 1,070 (150~1,230)
		エネルギー消費効率	— 3.36
	運転	運転電流	A 11.30
		力率	% 94
		暖房	暖房能力
	暖房	定格消費電力	W 1,030 (120~1,945)
		エネルギー消費効率	— 4.08
		低温能力	kW 4.0
	低温	低温消費電力	W 1,320
運転電流		A 10.40 (最大 15.0)	
力率		% 99	
冷・暖平均エネルギー消費効率		— 3.72	
始動電流		A 11.30	
形名		MSZ-CS36T-W-IN	
電源		単相・100V	
外形寸法<H×W×D>		mm	298×780×198(203)
外装色		—	ピュアホワイト
補助電熱装置		W	—
送風機(形式×個数)		—	ラインフローファン×1
機外静圧		Pa(mmAq)	—
風量		m ³ /h	(冷房) 625 (暖房) 660
運転音(強・弱・静)		dB	(冷房) 44・39・25 (暖房) 46・38・32
送風機用電動機出力		W	40
製品質量		kg	10
ドレン接続口サイズ		mm	φ16 (外径)
形名		MUZ-CS36T	
電源		単相・100V	
外形寸法<H×W×D>		mm	550×800(+69)×285
外装色(マンセル)		—	アイボリー (3.0Y 7.8/1.1)
圧形式×個数		—	全密閉×1
縮呼称出力		W	950
機始動方式		—	直入
送風機(形式×個数)		—	プロペラファン×1
風量		m ³ /h	(冷房) 1,915 (暖房) 1,915
運転音		dB	(冷房) 47 (暖房) 49
送風機用電動機出力		W	50
送風機用保護装置		—	電流検知・回転速度検知
製品質量		kg	30
共通事項	冷媒(種類, 封入量)	kg	R410A, 0.90
	許容値	m	配管長 12・高低差 8
	延長配管液管外径	mm	φ6.35 (1/4")
	延長配管ガス管外径	mm	φ9.52 (3/8")
<p>1. 運転特性は JIS C 9612 の条件で運転した場合の数値です。 定格冷房能力(室内側: 27.0°C[DB], 19.0°C[WB], 外気温度: 35.0°C[DB], 24.0°C[WB]) 定格暖房能力<標準>(室内側: 20.0°C[DB], 外気温度: 7.0°C[DB], 6.0°C[WB]) <低温>(室内側: 20.0°C[DB], 外気温度: 2.0°C[DB], 1.0°C[WB]) 延長配管5m(相当長), 高低差0m</p> <p>2. 運転音測定条件: 無響室, Aスケール, JIS C 9612 に依ります。</p> <p>3. 本仕様書は予告なく変更することがあります。</p> <p>4. 指定なき数字の単位は、mmとします。</p> <p>5. 室内ユニット外形寸法中()内の寸法は、据付板を付けたときの寸法です。</p> <p>6. 室外ユニット外形寸法中()内の寸法は、サービスパネルの突出し寸法を示しています。</p> <p>7. 設計圧力は4.15MPaです。</p>			
<p>三菱電機株式会社</p>			
<p>冷暖房用壁掛形ルームエアコン仕様書 グリーン購入法適合 MSZ-CS36T-W</p>			
電源電線(分岐回路)の太さと長さ	電線径(mm) / 最大こう長(m)	φ1.6/7 φ2.0/11 φ2.6/19	発行日
			2005-12-8
			図番
			VSTCDZ1
			副番

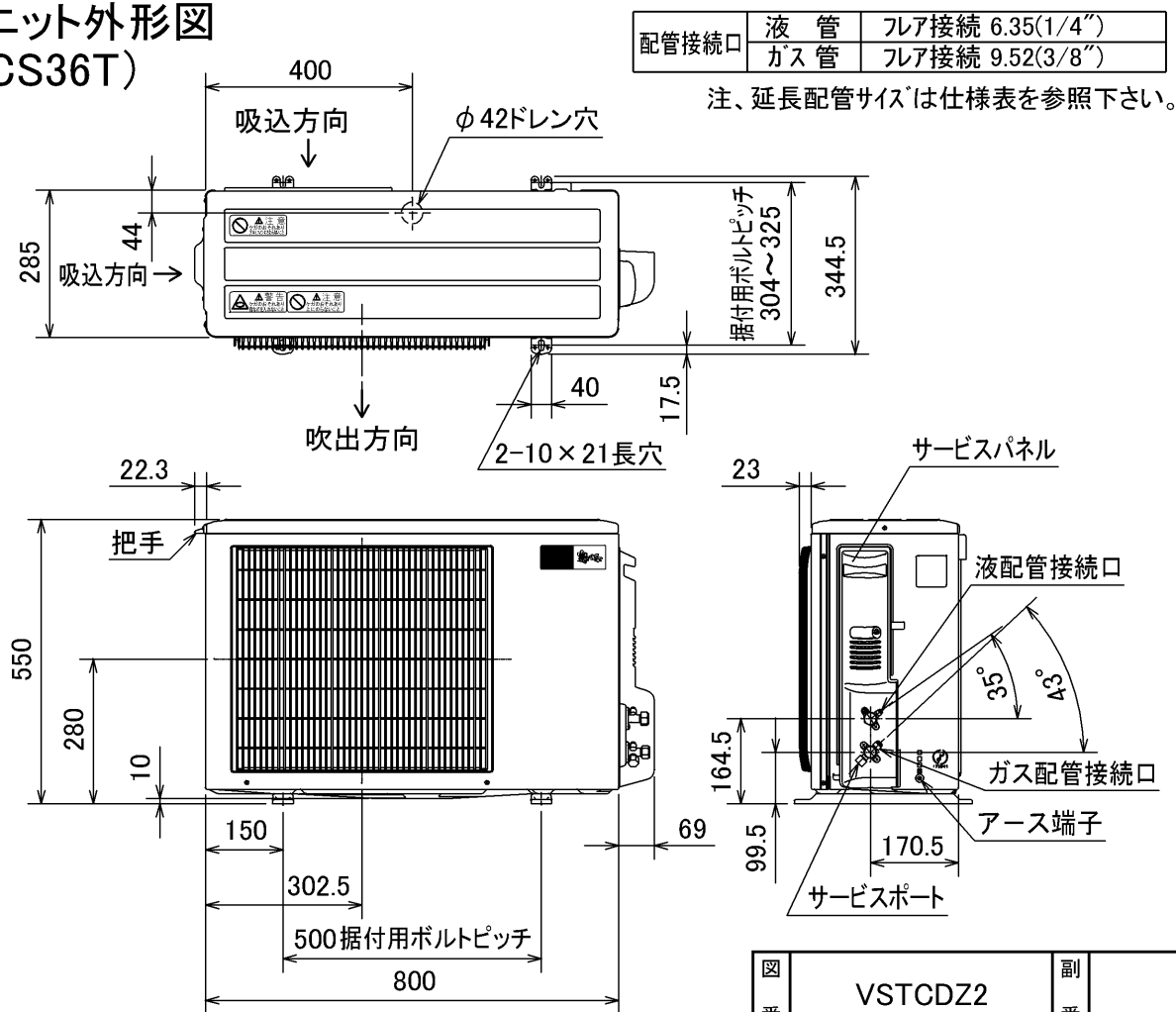
室内ユニット外形図 (MSZ-CS36T-W-IN)



DK01C145

注、延長配管サイズは仕様表を参照下さい。

室外ユニット外形図 (MUZ-CS36T)



SG01N199