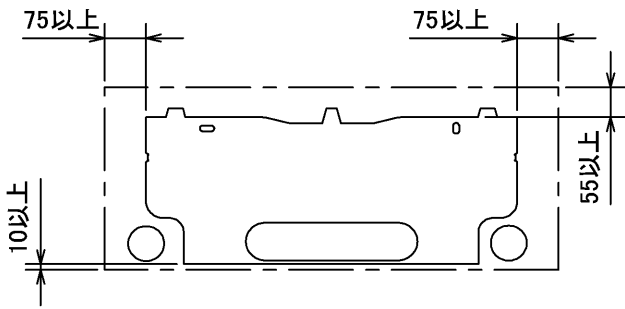


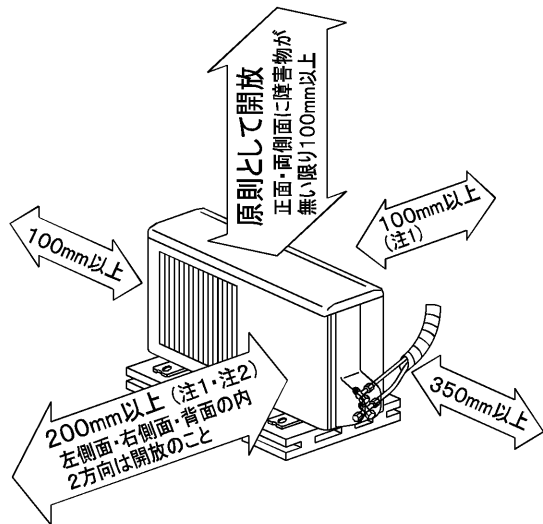
据付所要スペース(室内ユニット)



左、左後、左下配管時(スペース-使用時)の場合
113以上

DK01C145

室外ユニットの周囲必要空間(基本)



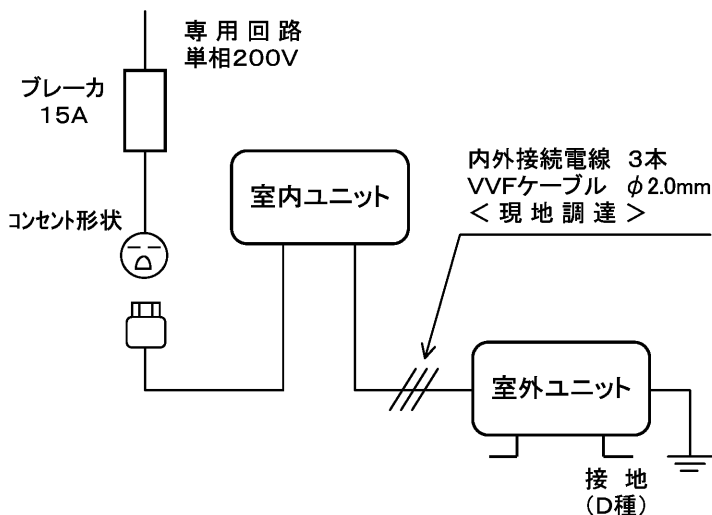
室外ユニットの据付上最小のスペース

注1) 風通しが悪くショートサイクルが起きやすい場合は、冷暖房能力及び消費電力が10%程度悪化する場合があります。吹出ガイド(別売部品)を付けると、冷暖房能力及び消費電力の改善が図れます。

注2) 壁に向けて吹き出すと壁が汚れる場合があります。

SG01N199

機外配線要領

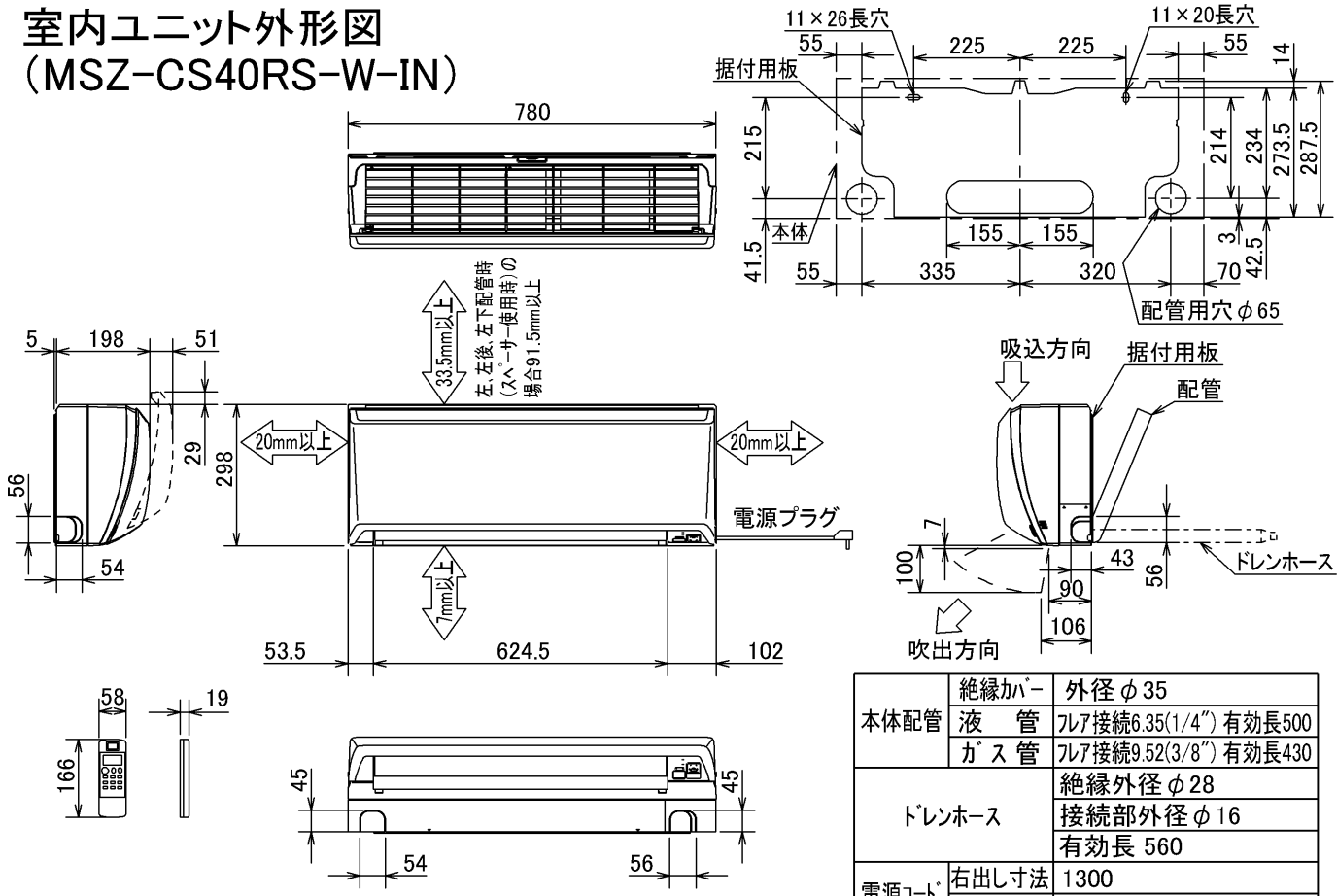


仕様表

50Hz・60Hz共通

セット形名		MSZ-CS40RS-W		
性能	冷房	冷房能力	kW	4.0 (0.7~4.5)
		定格消費電力	W	1,080 (150~1,420)
		エネルギー消費効率	-	3.70
	運	運転電流	A	5.70
		力	%	94
		率	%	94
	暖房	暖房能力	kW	5.0 (0.7~7.5)
		定格消費電力	W	1,235 (120~2,330)
		エネルギー消費効率	-	4.05
		低温能力	kW	5.4
低温消費電力		W	2,060	
運転電流		A	6.20 (最大 15.0)	
冷・暖平均エネルギー消費効率		-	3.88	
始動電流		A	6.20	
室内ユニット	形名	MSZ-CS40RS-W-IN		
	電源	単相・200V		
	外形寸法<H×W×D>	mm	298×780×198(203)	
	外装色	-	ピュアホワイト	
	補助電熱装置	W	-	
	送風機(形式×個数)	-	ラインフローファン×1	
	機外静圧	Pa(mmAq)	-	
	風量	m ³ /h	(冷房) 650 (暖房) 680	
	運転音(強・弱・静)	dB	(冷房) 44・38・29 (暖房) 46・39・32	
	送風機用電動機出力	W	40	
	製品質量	kg	10	
	ドレン接続口サイズ	mm	φ16 (外径)	
	形名	MUZ-CS40RS		
	電源	単相・200V		
外形寸法<H×W×D>	mm	550×800(+69)×285		
外装色(マンセル)	-	アイボリー (3.0Y 7.8/1.1)		
圧形式×個数	-	全密閉×1		
縮呼称出力	W	1,100		
機始動方式	-	直入		
送風機(形式×個数)	-	プロペラファン×1		
風量	m ³ /h	(冷房) 1,860 (暖房) 1,760		
運転音	dB	(冷房) 48 (暖房) 49		
送風機用電動機出力	W	50		
送風機用保護装置	-	電流検知・回転速度検知		
製品質量	kg	34		
共通事項	冷媒(種類, 封入量)	kg	R410A, 1.05	
	延長配管	許容値	m	配管長 12・高低差 8
		液管外径	mm	φ6.35 (1/4")
		ガス管外径	mm	φ9.52 (3/8")
1. 運転特性は JIS C 9612 の条件で運転した場合の数値です。 定格冷房能力(室内側: 27.0°C[DB], 19.0°C[WB], 外気温度: 35.0°C[DB], 24.0°C[WB]) 定格暖房能力<標準>(室内側: 20.0°C[DB], 外気温度: 7.0°C[DB], 6.0°C[WB]) <低温>(室内側: 20.0°C[DB], 外気温度: 2.0°C[DB], 1.0°C[WB]) 延長配管5m(相当長), 高低差0m 2. 運転音測定条件: 無響室, Aスケール, JIS C 9612 によります。 3. 本仕様書は予告なく変更することがあります。 4. 指定なき数字の単位は, mmとします。 5. 室内ユニット外形寸法中()内の寸法は, 据付板を付けたときの寸法です。 6. 室外ユニット外形寸法中()内の寸法は, サービスパネルの突出し寸法を示しています。 7. 設計圧力は4.15MPaです。				
 三菱電機株式会社				
冷暖房用壁掛形ルームエアコン仕様書 MSZ-CS40RS-W				
電源電線(分岐回路)の太さと長さ	電線径(mm) / 最大こう長(m)	φ1.6/14 φ2.0/23 φ2.6/39	発行日	
			2004-12-15	
			図番	
			VSRCHZ1	
			副番	

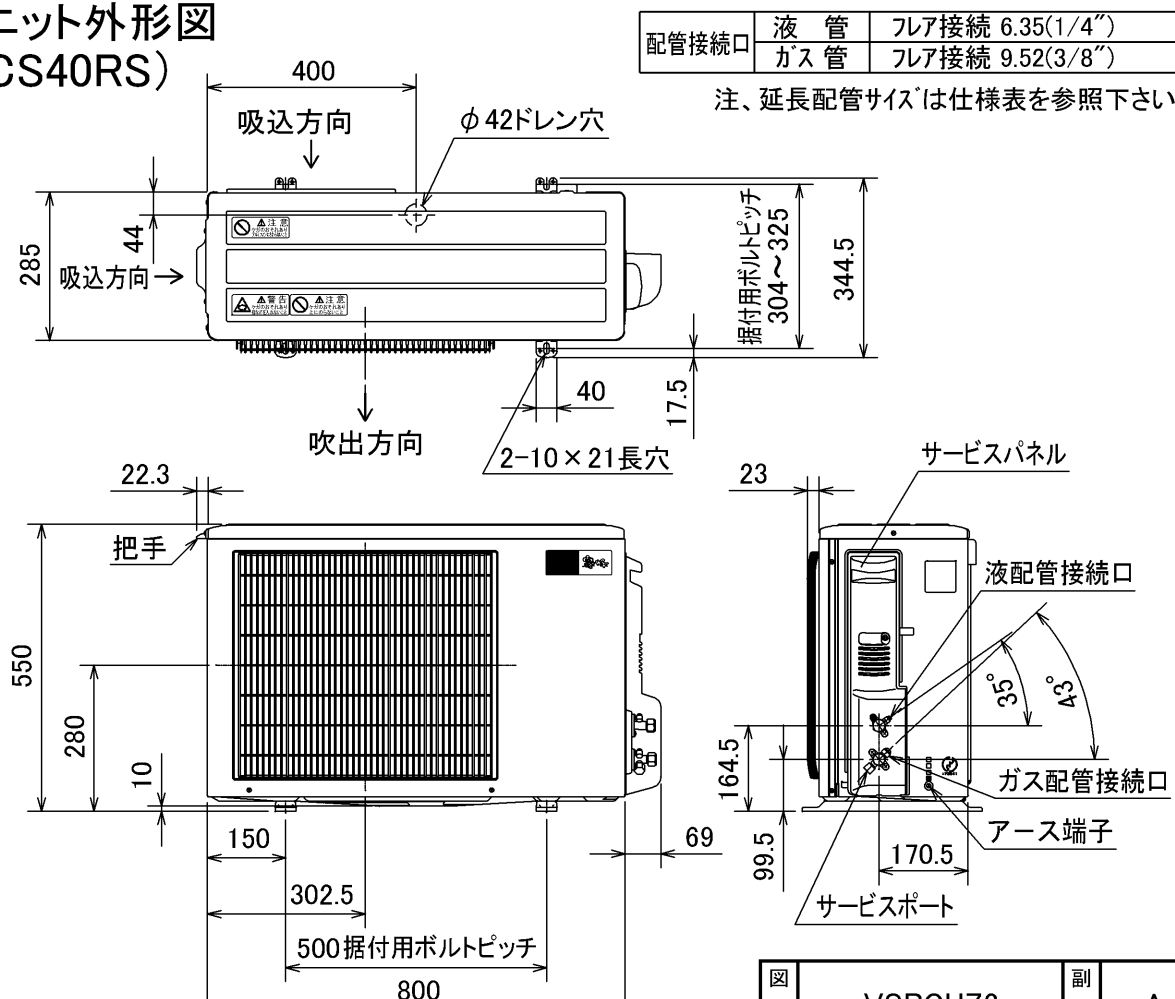
室内ユニット外形図 (MSZ-CS40RS-W-IN)



DK01C145

注、延長配管サイズは仕様表を参照下さい。

室外ユニット外形図 (MUZ-CS40RS)



注、延長配管サイズは仕様表を参照下さい。

SG01N199

図番	VSRCHZ2	副番	A
----	---------	----	---