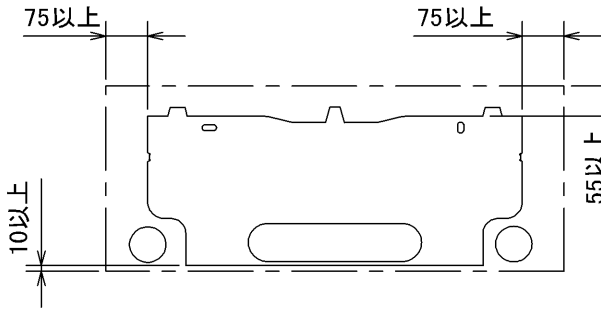


据付所要スペース(室内ユニット)



場合
台
の
時
間
に
使
用
さ
る
場
合
に
は
左
右
下
の
各
方
向
に
113mm
以
上
の
空
間
を
取
ら
ね
ば
な
り
ま
す。

DK01C145

室外ユニットの周囲必要空間(基本)



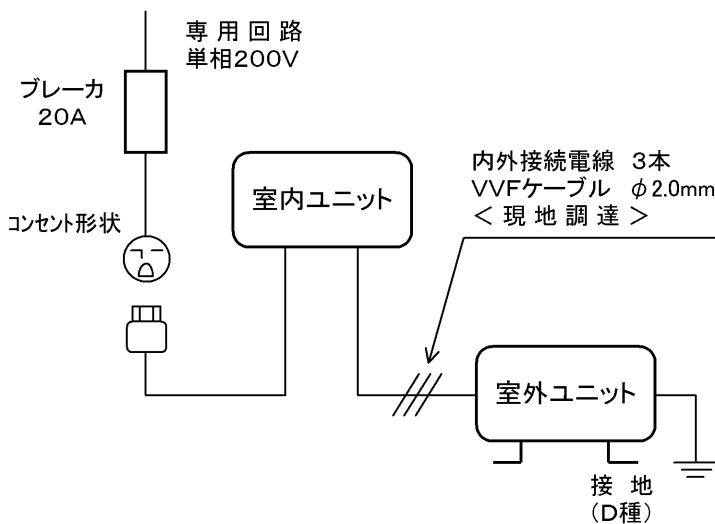
室外ユニットの据付上最小のスペース

注1) 風通しが悪くショートサイクルが起きやすい場合は、冷暖房能力及び消費電力が10%程度悪化する場合があります。吹出ガイド(別売部品)を付けたら、冷暖房能力及び消費電力の改善が図れます。

注2) 壁に向けて吹き出すと壁が汚れる場合があります。

SG01N199

機外配線要領

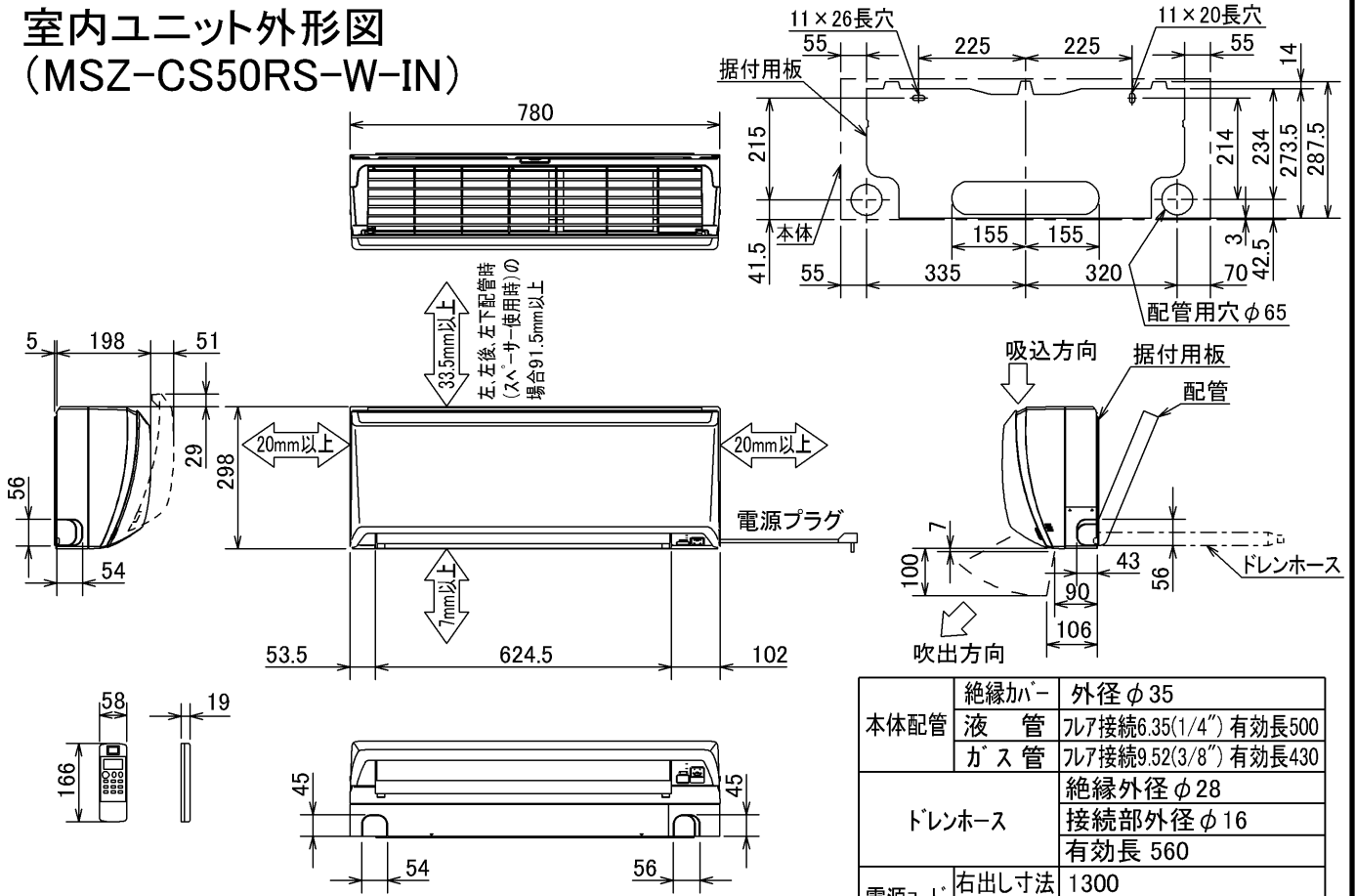


仕様表

50Hz・60Hz共通

セット形名		MSZ-CS50RS-W	
性能	冷房	冷房能力	kW 5.0 (0.3~5.3)
		定格消費電力	W 1,765(60~1,965)
		エネルギー消費効率	— 2.83
	運転	運転電流	A 9.30
		力率	% 94
		暖房	暖房能力
	能力	定格消費電力	W 1,700 (65~3,410)
		エネルギー消費効率	— 3.71
		低温能力	kW 6.8
		低温消費電力	W 3,020
運転電流		A 8.55(最大 20.0)	
力率		% 99	
冷・暖平均エネルギー消費効率		— 3.27	
始動電流	A 9.30		
室内ユニット	形名	MSZ-CS50RS-W-IN	
	電源	単相・200V	
	外形寸法<H×W×D>	mm	298×780×198(203)
	外装色	—	ピュアホワイト
	補助電熱装置	W	—
	送風機(形式×個数)	—	ラインフローファン×1
	機外静圧	Pa(mmAq)	—
	風量	m ³ /h	(冷房) 690 (暖房) 690
	運転音(強・弱・静)	dB	(冷房) 46・39・29 (暖房) 46・39・32
	送風機用電動機出力	W	40
製品質量	kg	10	
ドレン接続口サイズ	mm	φ16(外径)	
室外ユニット	形名	MUZ-CS50RS	
	電源	単相・200V	
	外形寸法<H×W×D>	mm	550×800(+69)×285
	外装色(マンセル)	—	アイボリー(3.0Y 7.8/1.1)
	圧形式×個数	—	全密閉×1
	縮呼称出力	W	1,300
	機始動方式	—	直入
	送風機(形式×個数)	—	プロペラファン×1
	風量	m ³ /h	(冷房)1,840(暖房)1,990
	運転音	dB	(冷房) 49 (暖房) 50
送風機用電動機出力	W	50	
送風機用保護装置	—	電流検知・回転速度検知	
製品質量	kg	36	
共通事項	冷媒(種類, 封入量)	kg	R410A, 1.10
	延長配管	許容値	m 配管長 15・高低差 10
		液管外径	mm φ6.35(1/4")
	ガス管外径	mm φ9.52(3/8")	
<ol style="list-style-type: none"> 1. 運転特性は JIS C 9612 の条件で運転した場合の数値です。定格冷房能力(室内側: 27.0°C[DB], 19.0°C[WB], 外気温度: 35.0°C[DB], 24.0°C[WB]) 定格暖房能力<標準>(室内側: 20.0°C[DB], 外気温度: 7.0°C[DB], 6.0°C[WB]) <低温>(室内側: 20.0°C[DB], 外気温度: 2.0°C[DB], 1.0°C[WB]) 延長配管5m(相当長), 高低差0m 2. 運転音測定条件: 無響室, Aスケール, JIS C 9612 によります。 3. 本仕様書は予告なく変更することがあります。 4. 指定なき数字の単位は, mmとします。 5. 室内ユニット外形寸法中()内の寸法は, 据付板を付けたときの寸法です。 6. 室外ユニット外形寸法中()内の寸法は, サービスパネルの突出し寸法を示しています。 7. 設計圧力は4.15MPaです。 			
冷暖房用壁掛形ルームエアコン仕様書 MSZ-CS50RS-W			
電源電線(分岐回路)の太さと長さ	電線径(mm) / 最大こう長(m)	φ2.0/17 φ2.6/29	発行日 2005-2-14 図番 VSRCKZ1 副番

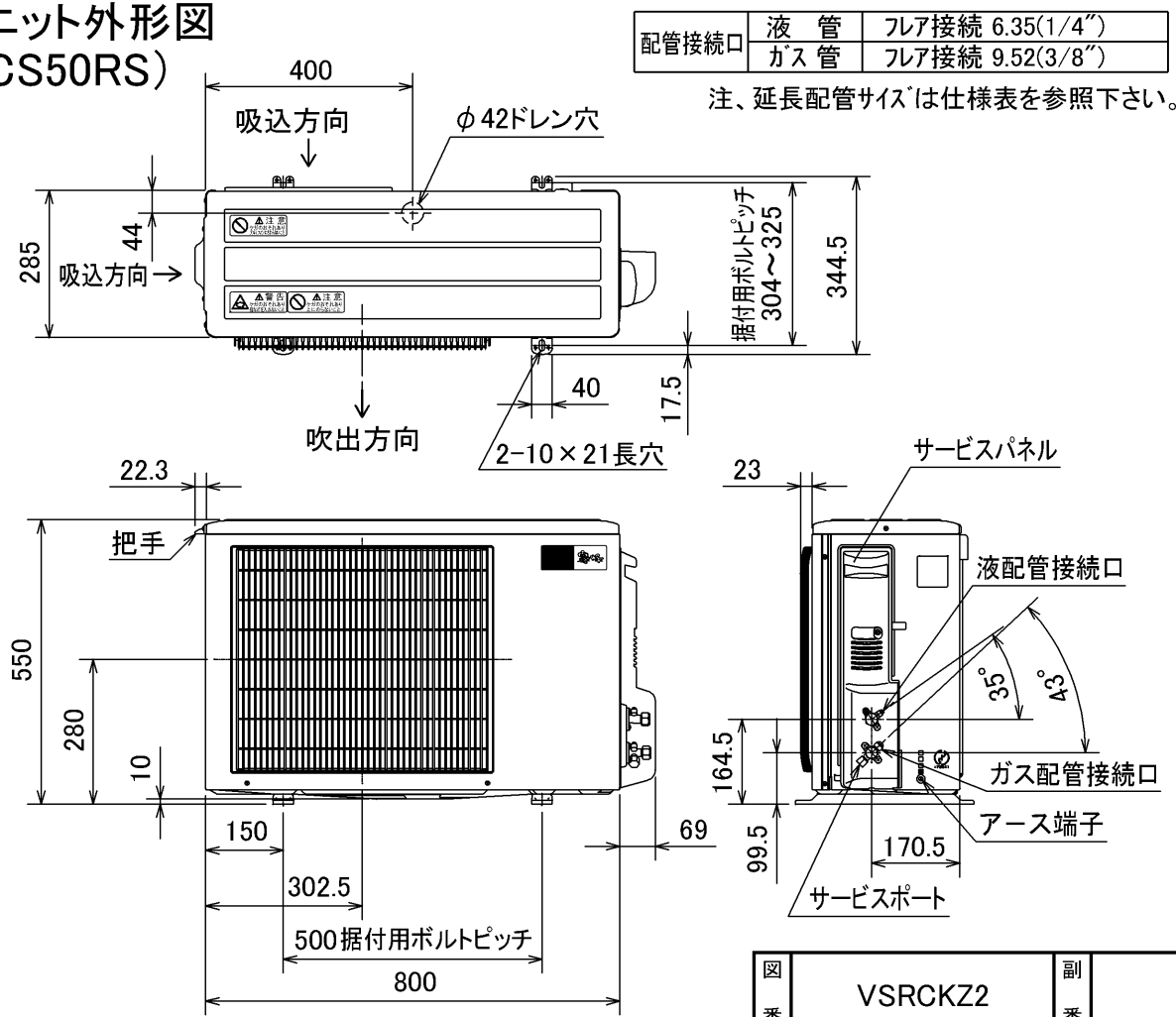
室内ユニット外形図 (MSZ-CS50RS-W-IN)



DK01C145

注、延長配管サイズは仕様表を参照下さい。

室外ユニット外形図 (MUZ-CS50RS)



SG01N199

図番 VSRCKZ2 副番