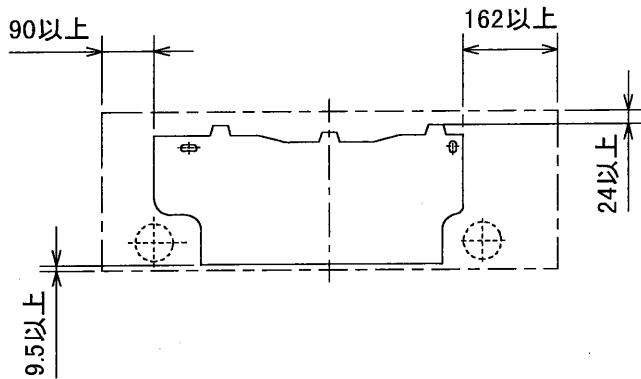


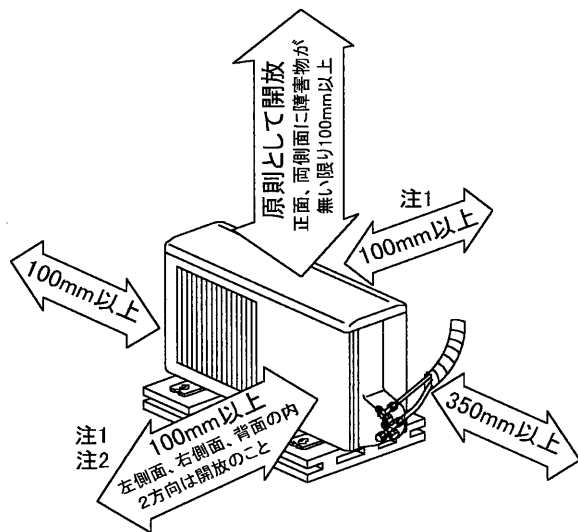
### 据付所要スペース(室内ユニット)



左配管、左後配管時(スベークーサー使用時)は98.5以上

SG01R338

### 室外ユニットの周囲必要空間(基本)



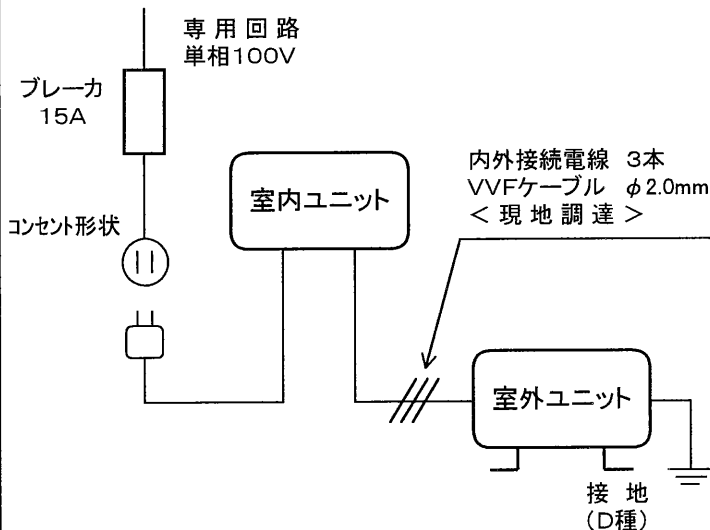
### 室外ユニットの据付上最小スペース

注1) 風通しが悪くショートサイクルが起きやすい場合は、冷暖房能力及び消費電力が10%程度悪化する場合があります。吹出ダクト(別売部品MAC-887UD)を付けると、冷暖房能力及び消費電力の改善が図れます。

注2) 壁に向けて吹出すと壁が汚れる場合があります。

SG01B724

### 機外配線要領



## 仕様表

50Hz/60Hz

セット形名		MSZ-CX22G-W, T		
性能	冷房	冷房能力 kW	2.2 (0.4~2.7)	
		定格消費電力 W	650 (135~900)	
		運転電流率 %	7.2	
	暖房	暖房能力 kW	3.2 (0.4~4.1)	
		定格消費電力 W	885 (120~1,075)	
		低温消費電力 W	950	
能力	低温消費電力 W	950		
	運転電流率 %	91		
始動電流 A		9.7		
室内ユニット	形名	MSZ-CX22G-W, T		
	電源	単相・100V・50Hz/60Hz		
	外形寸法(H×W×D)	mm	248×737×192	
	外装色	-	シルキーホワイト・シルキーブラウン	
	補助電熱装置	W	-	
	送風機(形式×個数)	-	ラインフローファン×1	
	機外静圧	Pa(mmAq)	-	
	風量	m <sup>3</sup> /h	(冷房) 420 (暖房) 500	
	運転音(強・弱・静)	dB	(冷房) 37・31・26 (暖房) 38・33・26	
	送風機用電動機出力	W	19	
製品質量	kg	7		
ドレン接続口サイズ	-	φ16 (外径)		
室外ユニット	形名	MUZ-CX22G		
	電源	単相・100V・50Hz/60Hz		
	外形寸法(H×W×D)	mm	540×710×255	
	外装色(マンセル)	-	アイボリー(5.6Y 8.0/0.5)	
	圧形式×個数	-	全密閉×1	
	縮呼称出力	W	600	
	機始動方式	-	直入	
	送風機(形式×個数)	-	プロペラファン×1	
	風量	m <sup>3</sup> /h	(冷房) 1,830 (暖房) 1,830	
	運転音	dB	(冷房) 43 (暖房) 44	
送風機用電動機出力	W	23		
送風機用保護装置	-	温度ヒューズ内蔵		
製品質量	kg	29		
共通事項	冷媒(種類, 封入量)	kg	R-22, 0.73	
	延長配管	許容値	m	配管長 12・高低差 8
		液管外径	mm	φ6.35 (1/4")
		ガス管外径	mm	φ9.52 (3/8")

- 運転特性は JIS C 9612 の条件で運転した場合の数値です。  
 定格冷房能力(室内側: 27.0°C[DB], 19.0°C[WB], 外気温度: 35.0°C[DB], 24.0°C[WB])  
 定格暖房能力<標準>(室内側: 20.0°C[DB], 外気温度: 7.0°C[DB], 6.0°C[WB])  
 <低温>(室内側: 20.0°C[DB], 外気温度: 2.0°C[DB], 1.0°C[WB])  
 延長配管5m(相当長), 高低差0m
- 運転音測定条件: 無響室, Aスケール, JIS C 9612 によります。
- 本仕様書は予告なく変更することがあります。
- 指定なき数字の単位は、mmとします。

**三菱電機株式会社**

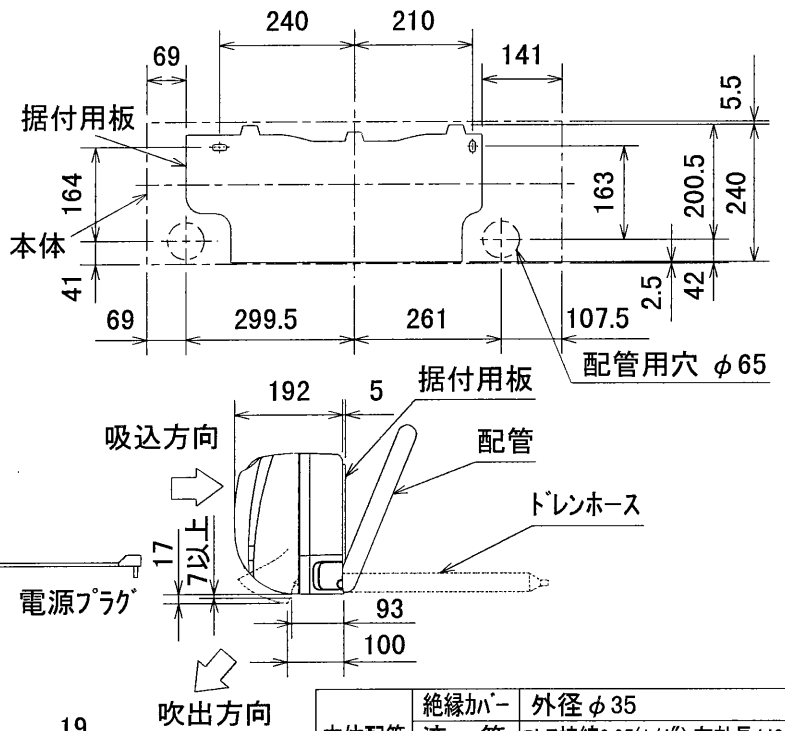
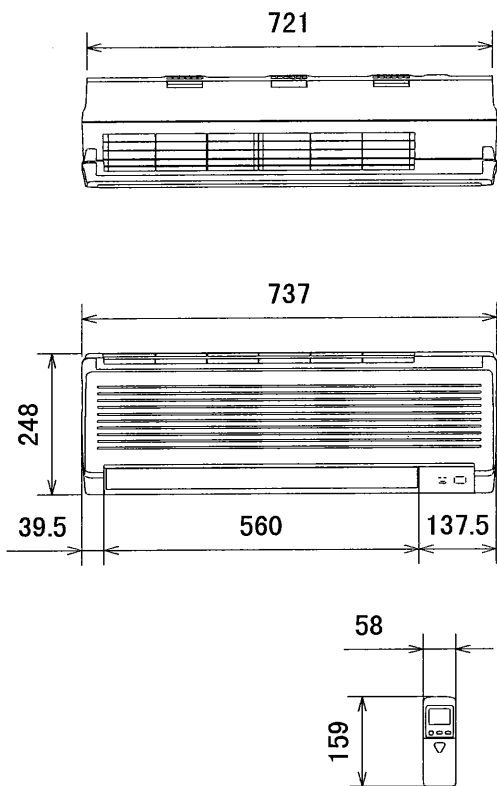
冷暖房用壁掛形ルームエアコン仕様書

**MSZ-CX22G-W, T**

電源電線(分岐回路)の太さと長さ	電線径(mm) / 最大こう長(m)	φ1.6/7 φ2.0/11 φ2.6/19
------------------	--------------------	------------------------

発行日	2000-1-20	図番	VSGGAZ1	副番	
-----	-----------	----	---------	----	--

### 室内ユニット外形図 (MSZ-CX22G-W, T)



本体配管	絶縁カバー	外径 φ35
	液管	フレア接続6.35(1/4")有効長440
	ガス管	フレア接続9.52(3/8")有効長370
ドレンホース		絶縁外径 φ24 接続部外径 φ16 有効長410
電源コード	右出し寸法	1800
	左出し寸法	1150

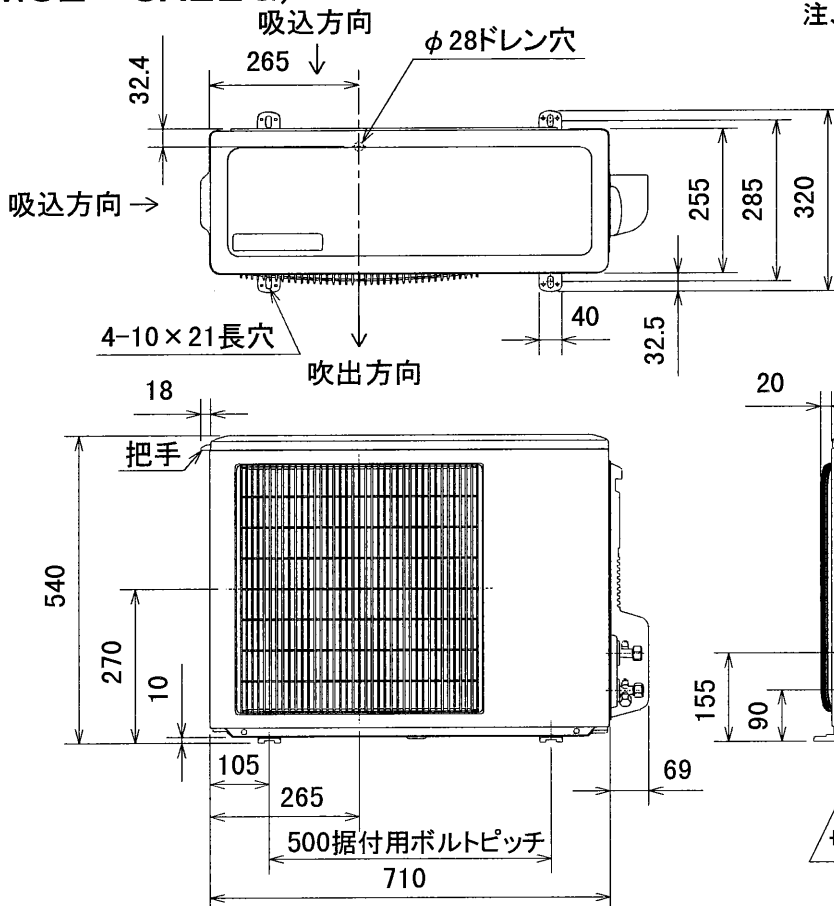
SG01R338

注、延長配管サイズは仕様表を参照下さい。

### 室外ユニット外形図 (MUZ-CX22G)

配管接続口	液管	フレア接続6.35(1/4")
	ガス管	フレア接続9.52(3/8")

注、延長配管サイズは仕様表を参照下さい。

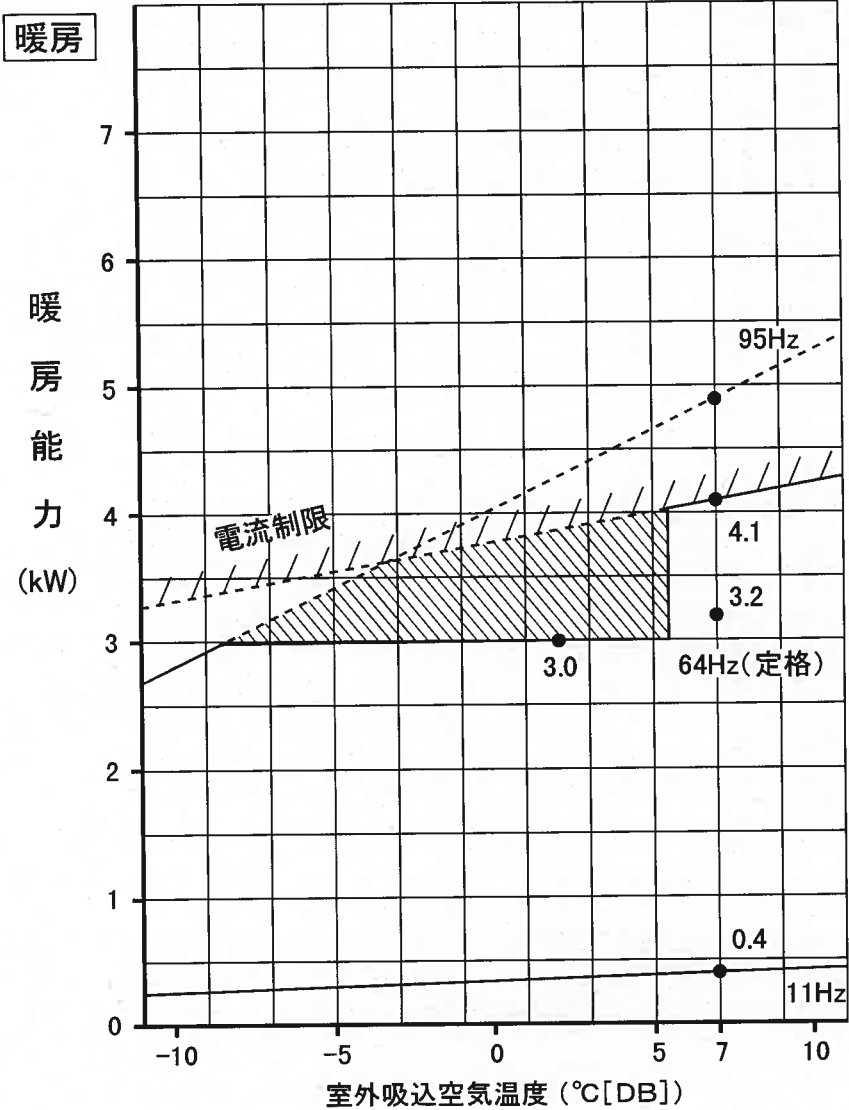


SG01B724

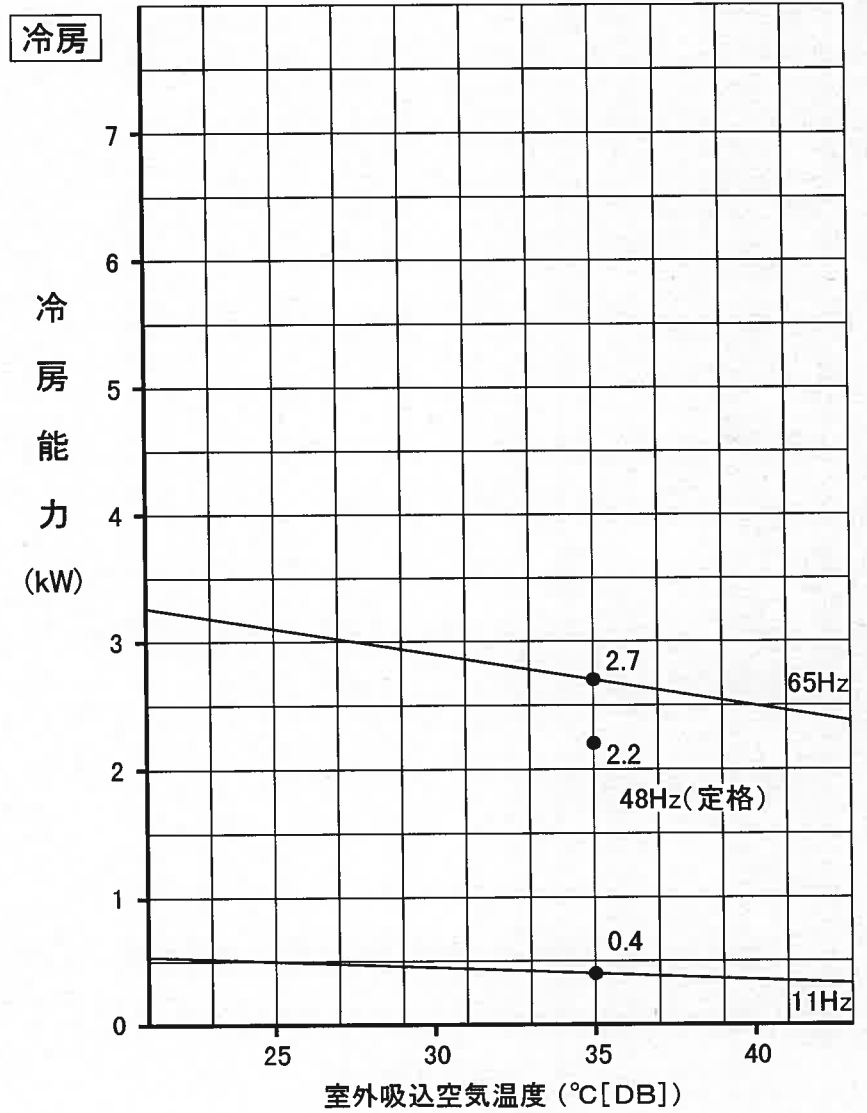
図番	VSGGAZ2	副番	
----	---------	----	--

# MSZ-CX22G 形 能力特性

(室内 20°C[DB])



(室内 27°C[DB], 19°C[WB])



注. は、霜取運転による暖房能力低下分を示します

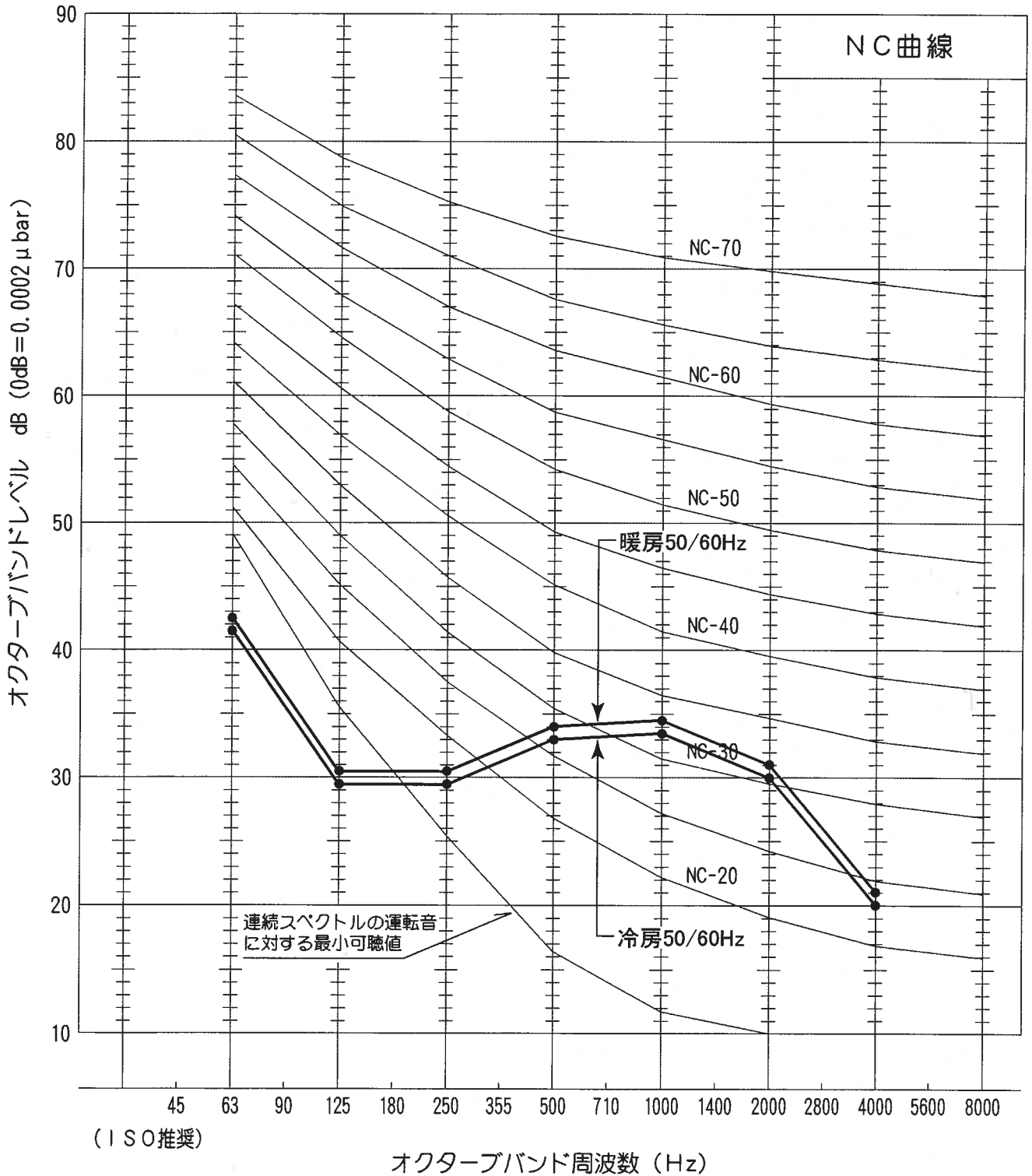
脚 図

VCN-99N137

脚 図

# 運転音分析成績書

周囲温度	冷房 27 °C	被測定物	MSZ-CX22G 形 室内ユニット
	暖房 20 °C	備考	50/60Hz 強ノッチ運転
暗騒音	15 dB		オーバーオールA特性運転音 冷房 37 dB 暖房 38 dB
測定場所	無響室		測定法は JIS C 9612 による。



# 運転音分析成績書

周囲温度	冷房 35 °C	被測定物	MSZ-CX22G 形 室外ユニット
	暖房 7 °C	備考	50/60Hz
暗騒音	15 dB	オーバーオールA特性運転音	冷房 43 dB 暖房 44 dB
測定場所	無響室	測定法は JIS C 9612 による。	

