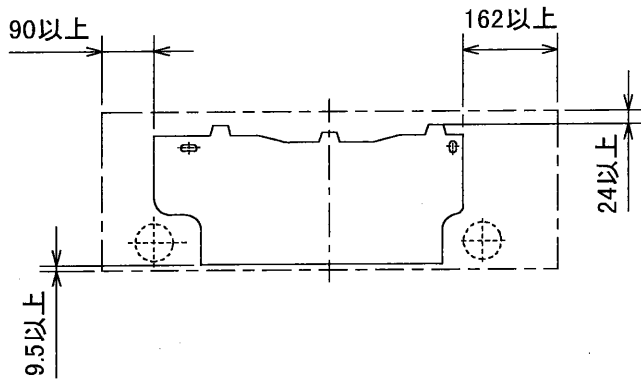


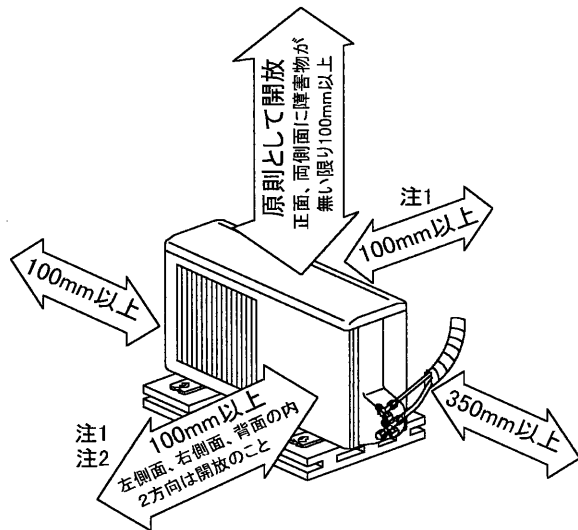
据付所要スペース(室内ユニット)



左配管、左後配管時(スベークーサー使用時)は98.5以上

SG01R338

室外ユニットの周囲必要空間(基本)



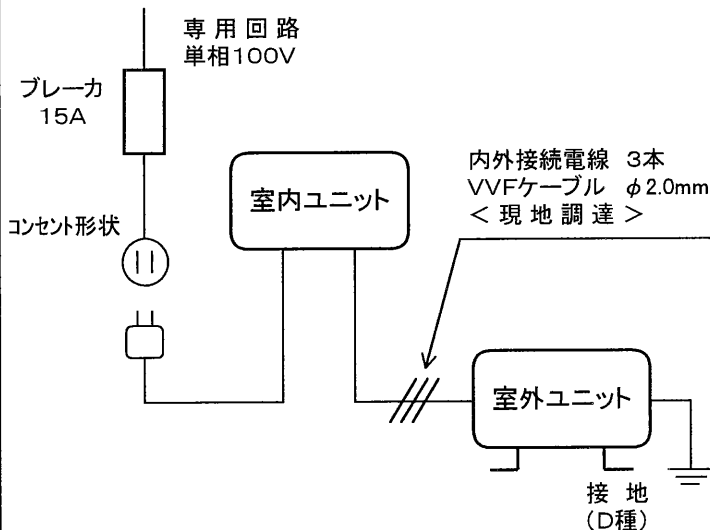
室外ユニットの据付上最小スペース

注1) 風通しが悪くショートサイクルが起きやすい場合は、冷暖房能力及び消費電力が10%程度悪化する場合があります。吹出ダクト(別売部品MAC-887UD)を付けると、冷暖房能力及び消費電力の改善が図れます。

注2) 壁に向けて吹出すと壁が汚れる場合があります。

SG01B724

機外配線要領



仕様表

50Hz/60Hz

| セット形名 | | MSZ-CX22G-W, T | |
|-----------|-------------|-------------------|-----------------------------|
| 性能 | 冷房能力 | kW | 2.2 (0.4~2.7) |
| | 定格消費電力 | W | 650 (135~900) |
| | 運転電流率 | % | 90 |
| 性能 | 暖房能力 | kW | 3.2 (0.4~4.1) |
| | 定格消費電力 | W | 885 (120~1,075) |
| | 低温能力 | kW | 3.0 |
| | 低温消費電力 | W | 950 |
| | 運転電流率 | % | 91 |
| | 始動電流 | A | 9.7 |
| 室内ユニット | 形名 | MSZ-CX22G-W, T | |
| | 電源 | 単相・100V・50Hz/60Hz | |
| | 外形寸法<H×W×D> | mm | 248×737×192 |
| | 外装色 | - | シルキーホワイト・シルキーブラウン |
| | 補助電熱装置 | W | - |
| | 送風機(形式×個数) | - | ラインフローファン×1 |
| | 機外静圧 | Pa(mmAq) | - |
| | 風量 | m ³ /h | (冷房) 420 (暖房) 500 |
| | 運転音(強・弱・静) | dB | (冷房) 37・31・26 (暖房) 38・33・26 |
| | 送風機用電動機出力 | W | 19 |
| 製品質量 | kg | 7 | |
| ドレン接続口サイズ | - | φ16 (外径) | |
| 室外ユニット | 形名 | MUZ-CX22G | |
| | 電源 | 単相・100V・50Hz/60Hz | |
| | 外形寸法<H×W×D> | mm | 540×710×255 |
| | 外装色(マンセル) | - | アイボリー(5.6Y 8.0/0.5) |
| | 圧形式×個数 | - | 全密閉×1 |
| | 縮呼称出力 | W | 600 |
| | 機始動方式 | - | 直入 |
| | 送風機(形式×個数) | - | プロペラファン×1 |
| | 風量 | m ³ /h | (冷房)1,830(暖房)1,830 |
| | 運転音 | dB | (冷房) 43 (暖房) 44 |
| 送風機用電動機出力 | W | 23 | |
| 送風機用保護装置 | - | 温度ヒューズ内蔵 | |
| 製品質量 | kg | 29 | |
| 共通事項 | 冷媒(種類, 封入量) | kg | R-22, 0.73 |
| | 許容値 | m | 配管長 12・高低差 8 |
| | 延長配管液管外径 | mm | φ6.35 (1/4") |
| | ガス管外径 | mm | φ9.52 (3/8") |

1. 運転特性は JIS C 9612 の条件で運転した場合の数値です。
 定格冷房能力(室内側: 27.0°C[DB], 19.0°C[WB], 外気温度: 35.0°C[DB], 24.0°C[WB])
 定格暖房能力<標準>(室内側: 20.0°C[DB], 外気温度: 7.0°C[DB], 6.0°C[WB])
 <低温>(室内側: 20.0°C[DB], 外気温度: 2.0°C[DB], 1.0°C[WB])
 延長配管5m(相当長), 高低差0m
2. 運転音測定条件: 無響室, Aスケール, JIS C 9612 によります。
3. 本仕様書は予告なく変更することがあります。
4. 指定なき数字の単位は、mmとします。

三菱電機株式会社

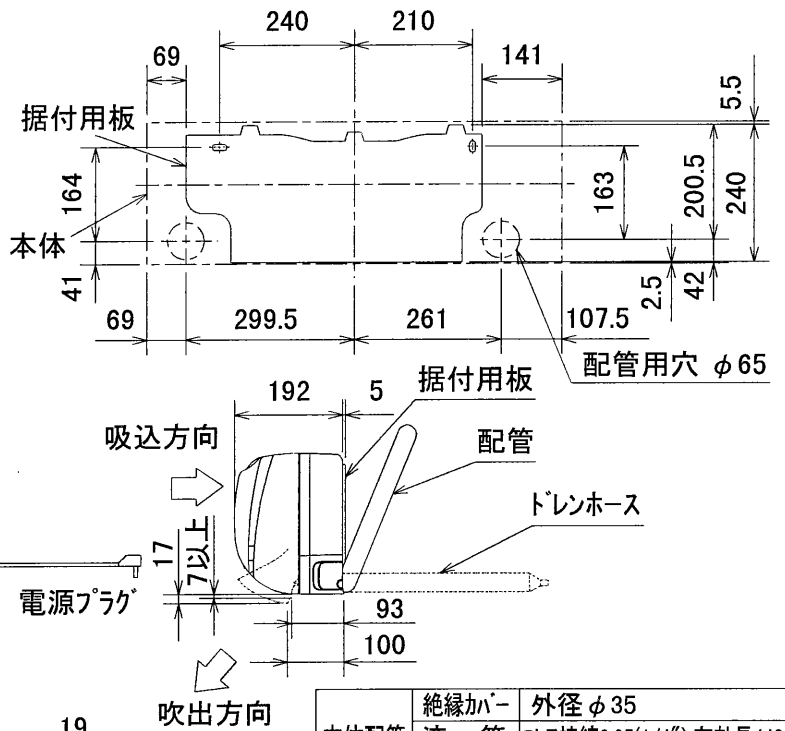
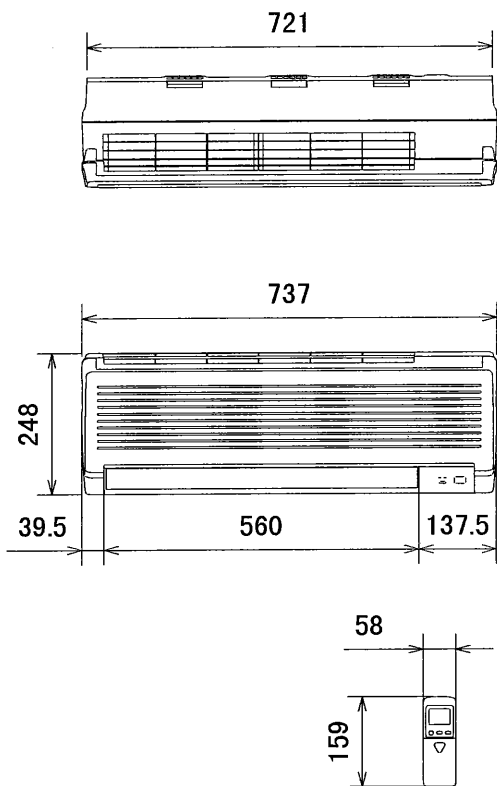
冷暖房用壁掛形ルームエアコン仕様書

MSZ-CX22G-W, T

| | | |
|------------------|--------------------|------------------------|
| 電源電線(分岐回路)の太さと長さ | 電線径(mm) / 最大こう長(m) | φ1.6/7 φ2.0/11 φ2.6/19 |
|------------------|--------------------|------------------------|

| | | | | | |
|-----|-----------|----|---------|----|--|
| 発行日 | 2000-1-20 | 図番 | VSGGAZ1 | 副番 | |
|-----|-----------|----|---------|----|--|

室内ユニット外形図 (MSZ-CX22G-W, T)

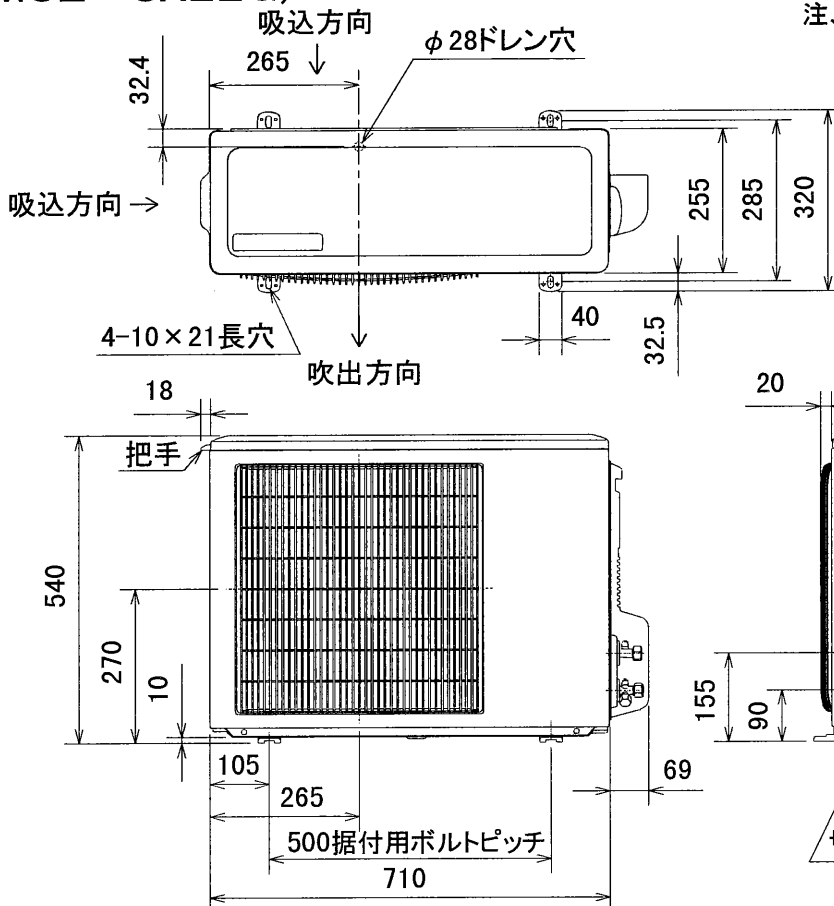


| | | |
|--------|-------|-------------------------------|
| 本体配管 | 絶縁カバー | 外径φ35 |
| | 液管 | フレア接続6.35(1/4")有効長440 |
| | ガス管 | フレア接続9.52(3/8")有効長370 |
| ドレンホース | | 絶縁外径φ24 接続部外径φ16 有効長410 |
| 電源コード | 右出し寸法 | 1800 |
| | 左出し寸法 | 1150 |

SG01R338

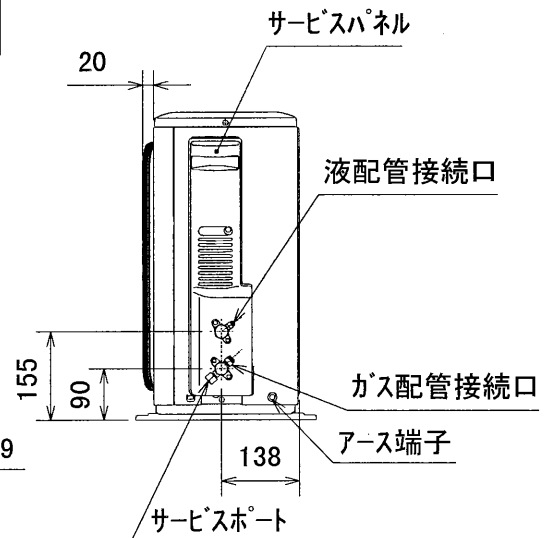
注、延長配管サイズは仕様表を参照下さい。

室外ユニット外形図 (MUZ-CX22G)



| | | |
|-------|-----|-----------------|
| 配管接続口 | 液管 | フレア接続6.35(1/4") |
| | ガス管 | フレア接続9.52(3/8") |

注、延長配管サイズは仕様表を参照下さい。

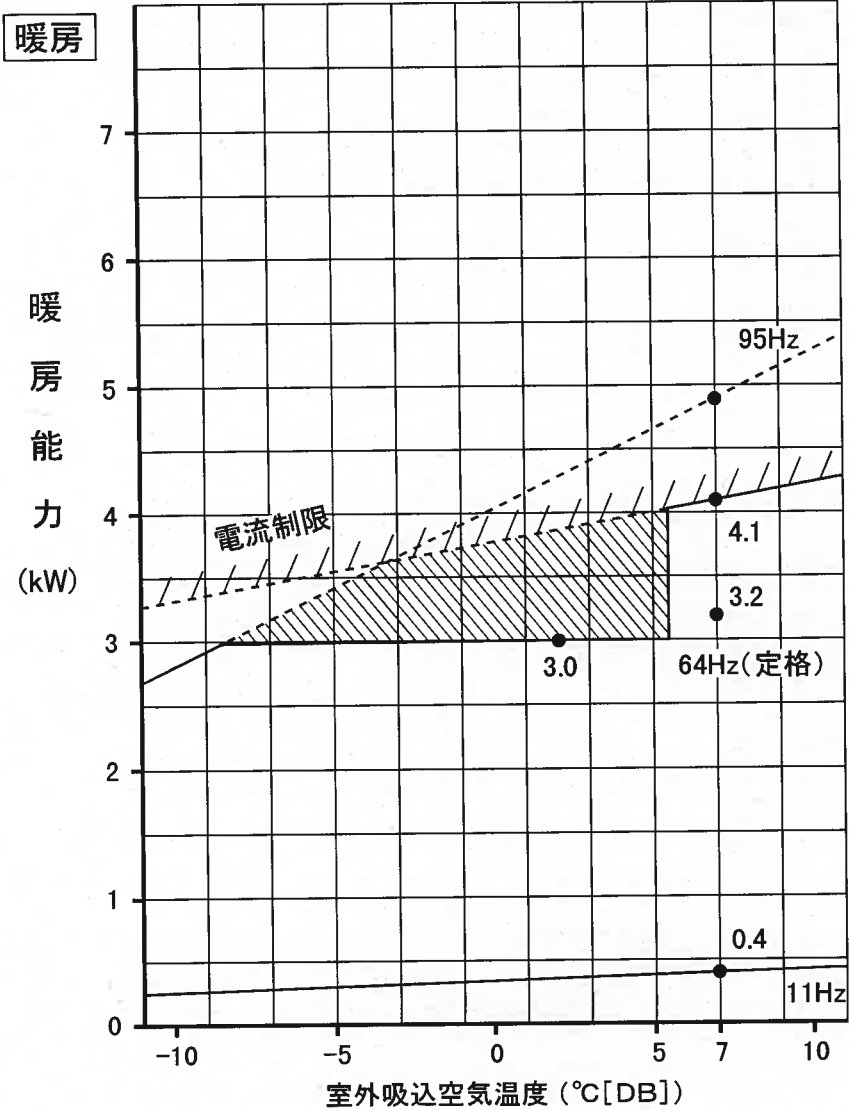


SG01B724

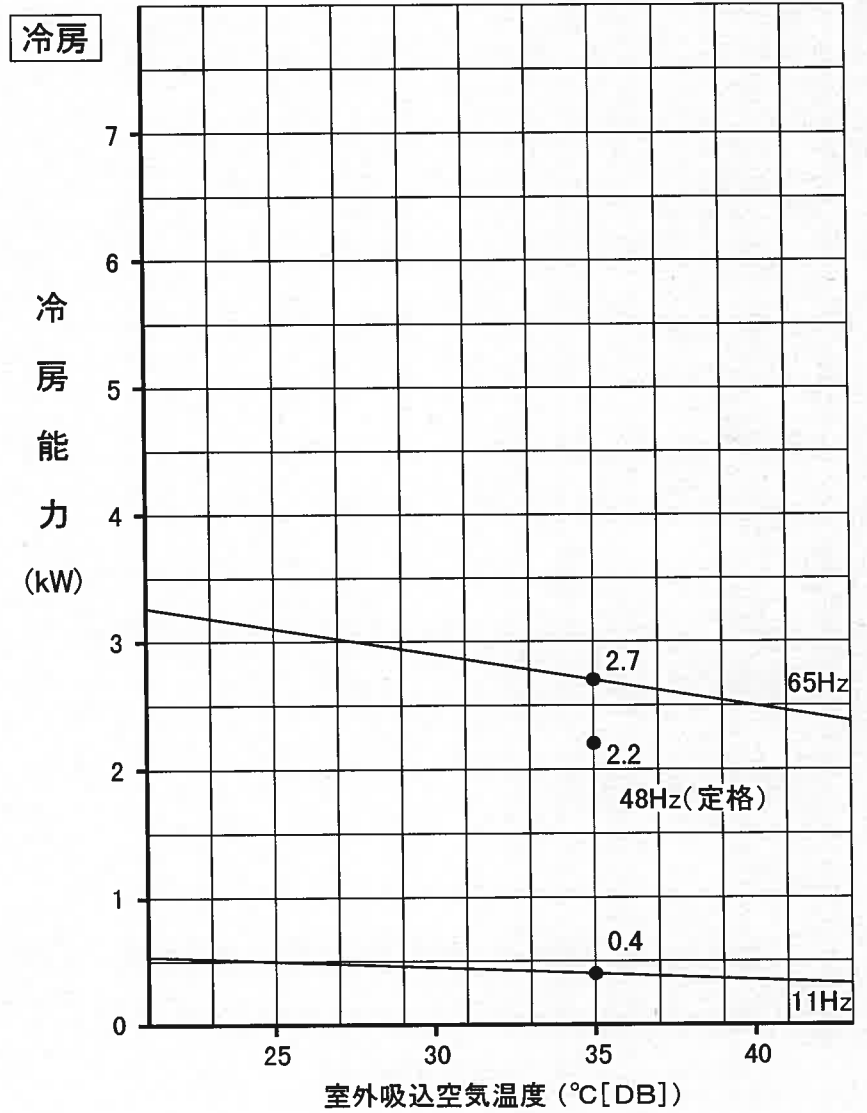
| | | | |
|----|---------|----|--|
| 図番 | VSGGAZ2 | 副番 | |
|----|---------|----|--|

MSZ-CX22G 形 能力特性

(室内 20°C[DB])



(室内 27°C[DB], 19°C[WB])



注. は、霜取運転による暖房能力低下分を示します

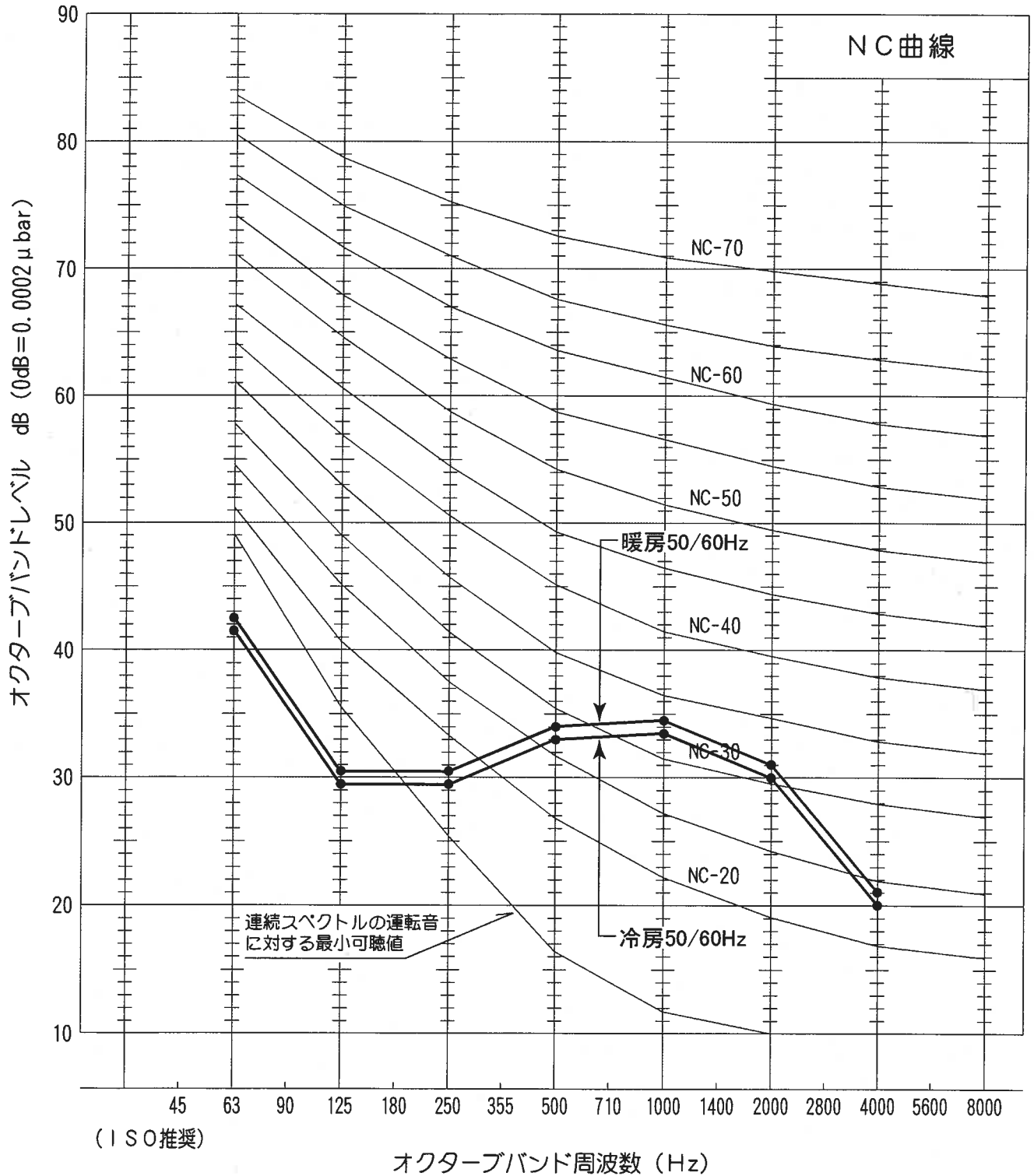
脚 図

VCN-99N137

脚 図

運転音分析成績書

| | | | |
|------|----------|------|---------------------------------------|
| 周囲温度 | 冷房 27 °C | 被測定物 | MSZ-CX22G 形 室内ユニット |
| | 暖房 20 °C | 備考 | 50/60Hz 強ノッチ運転 |
| 暗騒音 | 15 dB | | オーバーオールA特性運転音 冷房 37 dB 暖房 38 dB |
| 測定場所 | 無響室 | | 測定法は JIS C 9612 による。 |



運転音分析成績書

| | | | |
|------|----------|----------------------|----------------------|
| 周囲温度 | 冷房 35 °C | 被測定物 | MSZ-CX22G 形 室外ユニット |
| | 暖房 7 °C | 備考 | 50/60Hz |
| 暗騒音 | 15 dB | オーバーオールA特性運転音 | 冷房 43 dB 暖房 44 dB |
| 測定場所 | 無響室 | 測定法は JIS C 9612 による。 | |

