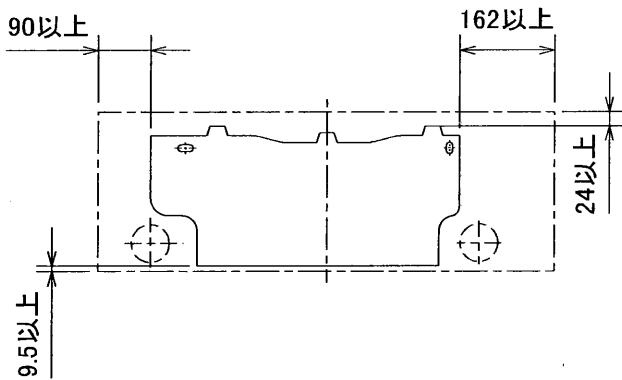


据付所要スペース(室内ユニット)

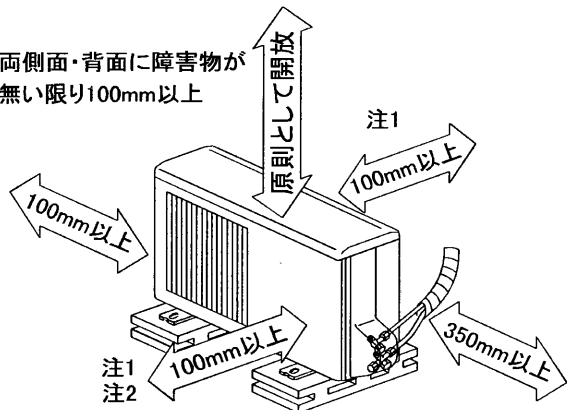


左、左後、右下配管時(スペース使用時)の場合98.5以上

SG01R961

室外ユニットの周囲必要空間(基本)

両側面・背面に障害物が無い限り100mm以上



注1
注2
左側面、右側面、背面の内2方向は、開放のこと

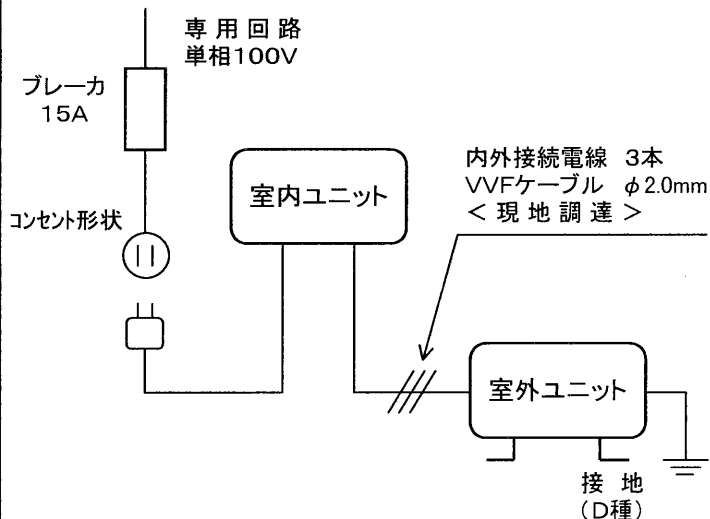
室外ユニットの据付上最小のスペース

注1)風通しが悪くショートサイクルが起きやすい場合は、冷暖房能力及び消費電力が10%程度悪化する場合があります。吹出ダクト(別売部品MAC-887UD)を付けると、冷暖房能力及び消費電力の改善が図れます。

注2)壁に向けて吹き出すと壁が汚れる場合があります。

SG01J229

機外配線要領



電源電線(分岐回路)の太さと長さ	電線径(mm) / 最大こう長(m)	φ1.6/7	φ2.0/11	φ2.6/19
------------------	--------------------	--------	---------	---------

仕様表

50Hz/60Hz

セット形名		MSZ-CX22H-W		
性能	冷房能力	kW	2.2 (0.4~2.7)	
	定格消費電力	W	650 (135~900)	
	エネルギー消費効率	-	3.38	
	運転電流	A	7.2	
	力率	%	90	
	暖房能力	kW	2.5 (0.4~4.1)	
性能	定格消費電力	W	620 (120~1,075)	
	エネルギー消費効率	-	4.03	
	低温能力	kW	3.0	
	低温消費電力	W	950	
	運転電流	A	6.8 (最大 15.0)	
	力率	%	91	
冷・暖平均エネルギー消費効率		-	3.71	
始動電流		A	7.2	
室内ユニット	形名	MSZ-CX22H-W		
	電源	単相・100V・50Hz/60Hz		
	外形寸法<H×W×D>	mm	248×737×192(197)	
	外装色	-	ホワイト	
	補助電熱装置	W	-	
	送風機(形式×個数)	-	ラインフローファン×1	
	機外静圧	Pa(mmAq)	-	
	二風量	m ³ /h	(冷房) 420 (暖房) 500	
	運転音(強・弱・静)	dB	(冷房) 37・31・26 (暖房) 38・33・26	
	送風機用電動機出力	W	19	
	製品質量	kg	7	
	ドレン接続口サイズ	mm	φ16 (外径)	
室外ユニット	形名	MUZ-CX22H		
	電源	単相・100V・50Hz/60Hz		
	外形寸法<H×W×D>	mm	540×710(+69)×255	
	外装色(マンセル)	-	アイボリー(5.6Y 8.0/0.5)	
	圧形式×個数	-	全密閉×1	
	縮呼称出力	W	600	
	機始動方式	-	直入	
	送風機(形式×個数)	-	プロペラファン×1	
	二風量	m ³ /h	(冷房)1,830(暖房)1,830	
	運転音	dB	(冷房) 43 (暖房) 44	
	送風機用電動機出力	W	23	
	送風機用保護装置	-	温度ヒューズ内蔵	
製品質量	kg	29		
共通事項	冷媒(種類, 封入量)	kg	R22, 0.73	
	延長配管	許容値	m	配管長 12・高低差 8
		液管外径	mm	φ6.35 (1/4")
		ガス管外径	mm	φ9.52 (3/8")

1. 運転特性は JIS C 9612 の条件で運転した場合の数値です。
 定格冷房能力(室内側: 27.0°C[DB], 19.0°C[WB], 外気温度: 35.0°C[DB], 24.0°C[WB])
 定格暖房能力<標準>(室内側: 20.0°C[DB], 外気温度: 7.0°C[DB], 6.0°C[WB])
 <低温>(室内側: 20.0°C[DB], 外気温度: 2.0°C[DB], 1.0°C[WB])
 延長配管5m(相当長), 高低差0m
2. 運転音測定条件: 無響室, Aスケール, JIS C 9612 に依ります。
3. 本仕様書は予告なく変更することがあります。
4. 指定なき数字の単位は、mmとします。
5. 室内ユニット外形寸法中()内の寸法は、据付板を付けたときの寸法です。
6. 室外ユニット外形寸法中()内の寸法は、サービスパネルの突出し寸法を示しています。

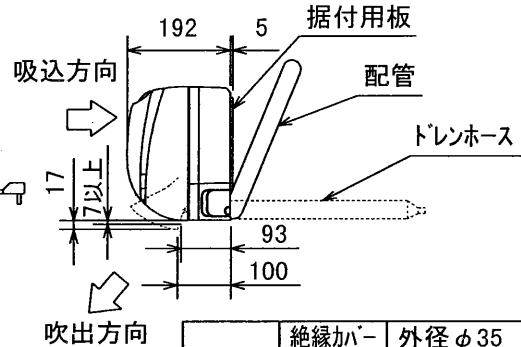
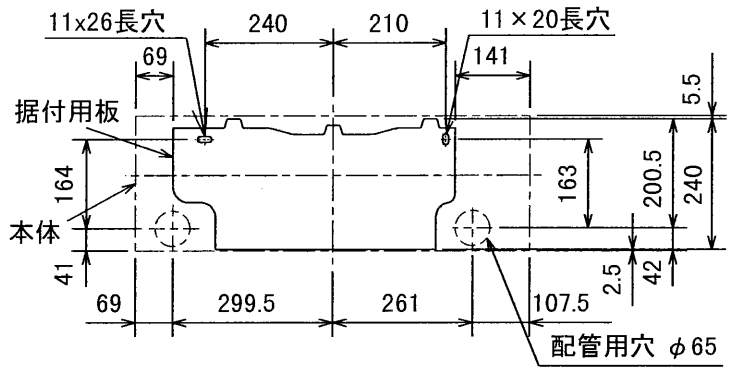
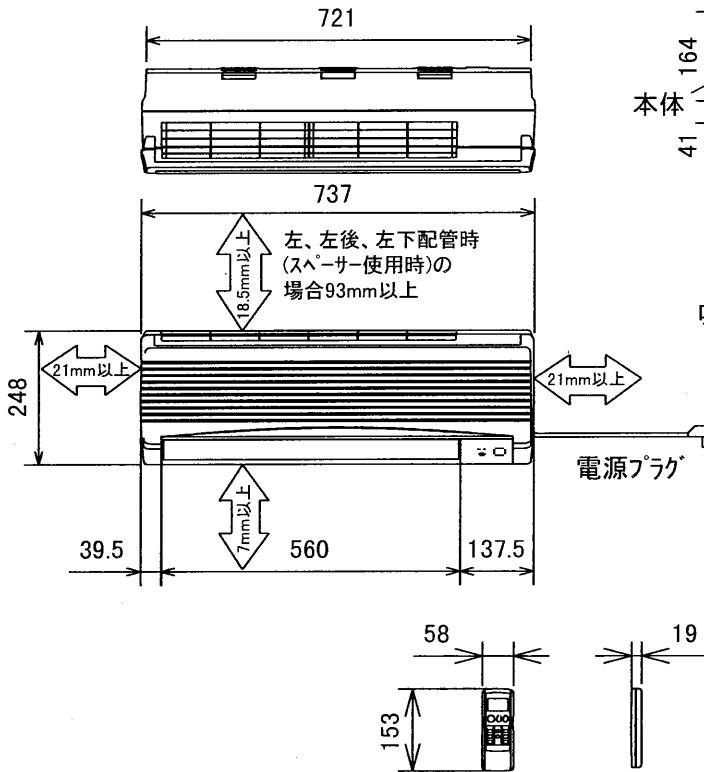
三菱電機株式会社

冷暖房用壁掛形ルームエアコン仕様書

MSZ-CX22H-W

発行日	2000-12-25	図番	VSHCAZ1	副番	
-----	------------	----	---------	----	--

室内ユニット外形図 (MSZ-CX22H-W)

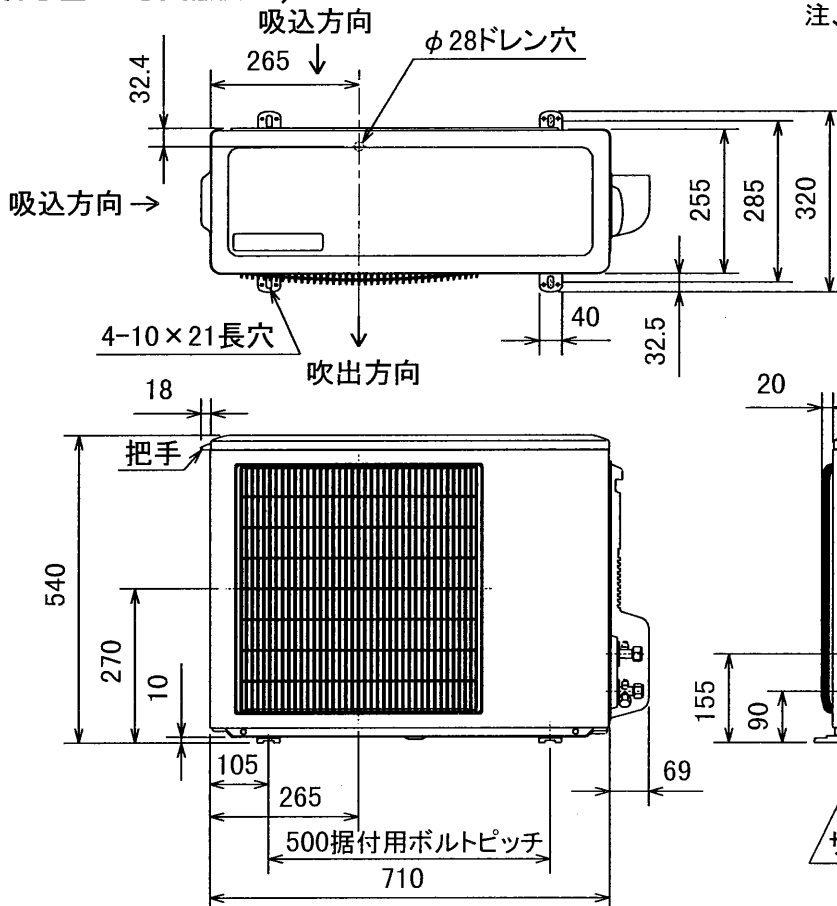


本体配管	絶縁カバー	外径φ35
	液管	フレア接続6.35(1/4")有効長440
	ガス管	フレア接続9.52(3/8")有効長370
ドレンホース	絶縁外径φ24	
	接続部外径φ16 有効長410	
電源コード	右出し寸法	1800
	左出し寸法	1150

SG01R961

注、延長配管サイズは仕様表を参照下さい。

室外ユニット外形図 (MUZ-CX22H)



配管接続口	液管	フレア接続6.35(1/4")
	ガス管	フレア接続9.52(3/8")

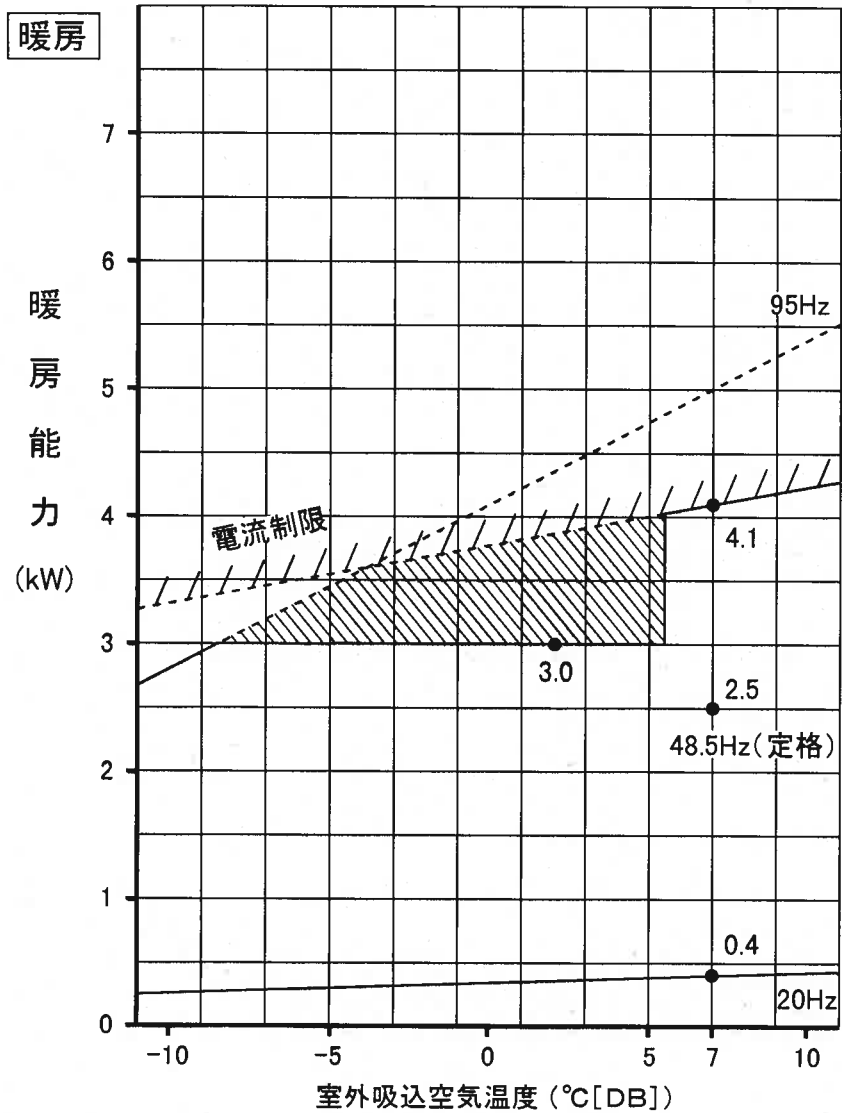
注、延長配管サイズは仕様表を参照下さい。

SG01J229

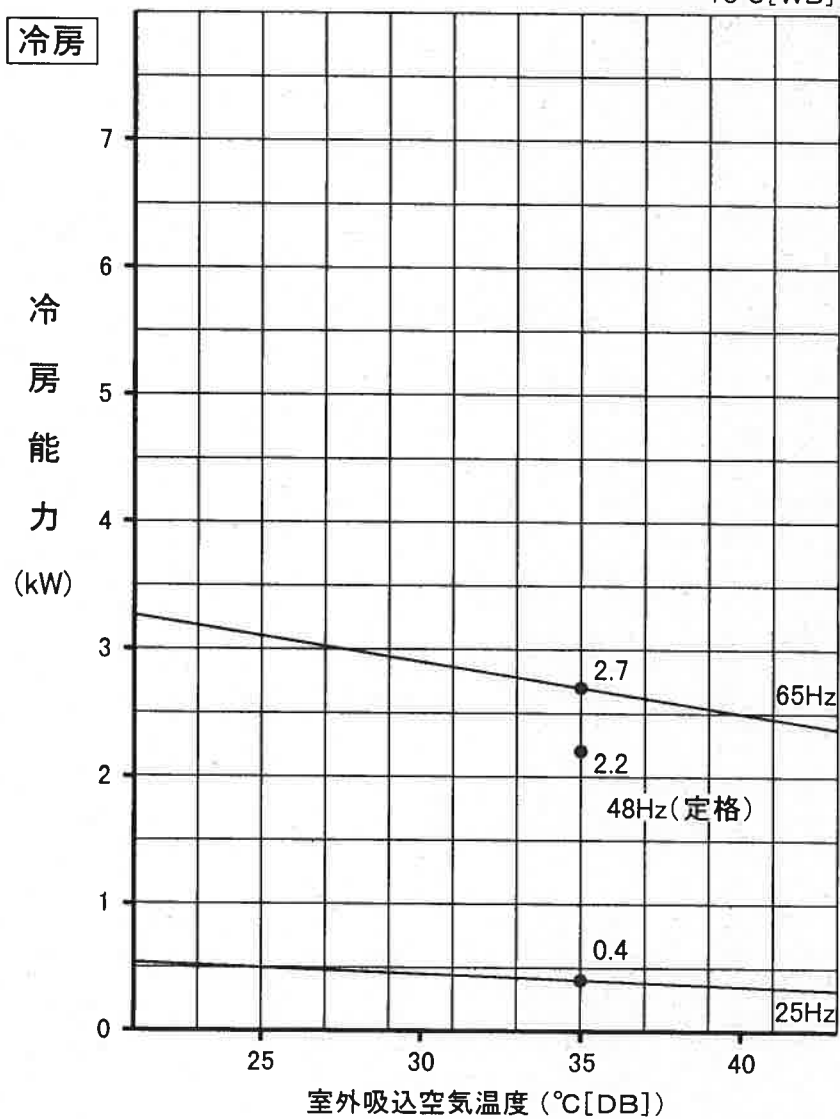
図番	VSHCAZ2	副番	A
----	---------	----	---

MSZ-CX22H 形 能力特性

(室内 20°C[DB])



(室内 27°C[DB]
19°C[WB])



注. は、霜取運転による暖房能力低下分を示します

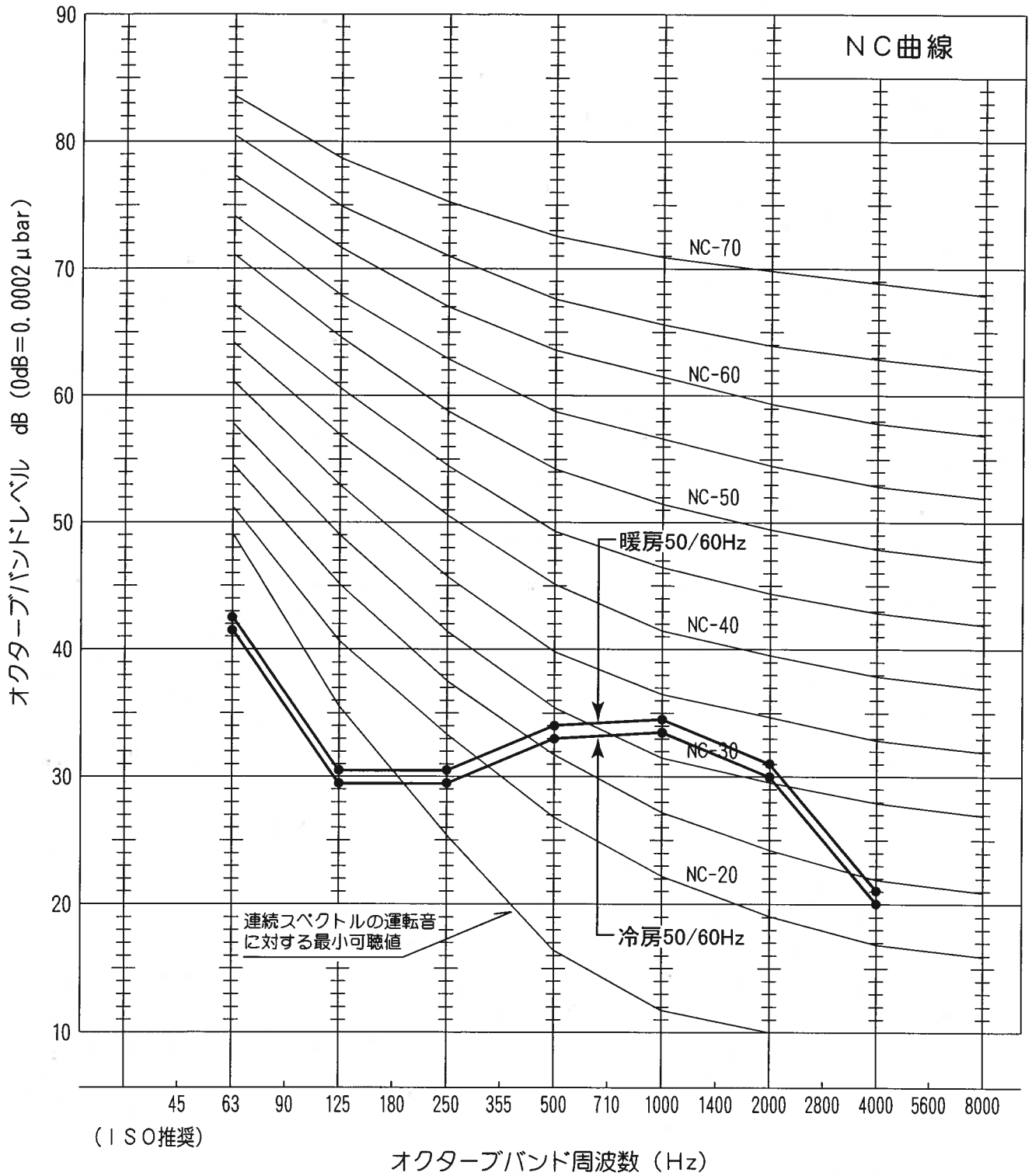
※

VCN-00N069

※

運転音分析成績書

周囲温度	冷房 27 °C	被測定物	MSZ-CX22H 形 室内ユニット
	暖房 20 °C	備考	50/60Hz 強ノッチ運転
暗騒音	15 dB		オーバーオールA特性運転音 冷房 37 dB 暖房 38 dB
測定場所	無響室		測定法は JIS C 9612 による。



運転音分析成績書

周囲温度	冷房 35 °C	被測定物	MSZ-CX22H 形 室外ユニット
	暖房 7 °C	備考	50/60Hz
暗騒音	15 dB	オーバーオールA特性運転音 冷房 43 dB 暖房 44 dB	
測定場所	無響室	測定法は JIS C 9612 による。	

