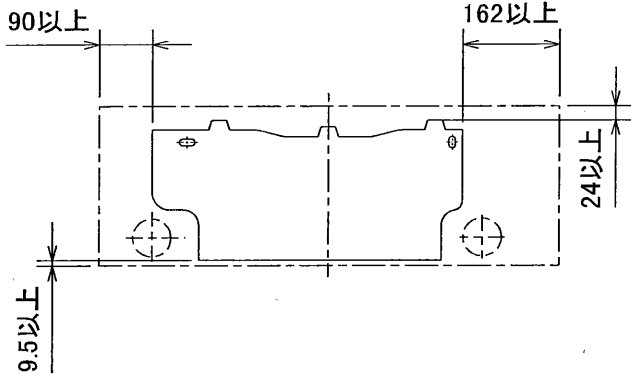
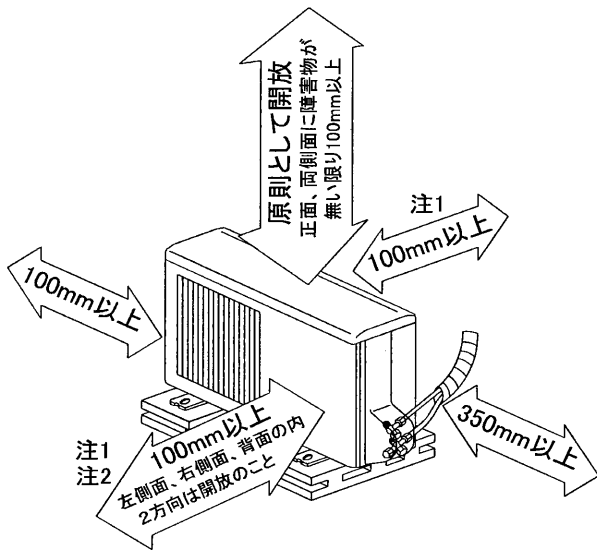


### 据付所要スペース(室内ユニット)



左、右、後、左下配管時(スペース使用時)の場合98.5以上  
SG01T607

### 室外ユニットの周囲必要空間(基本)

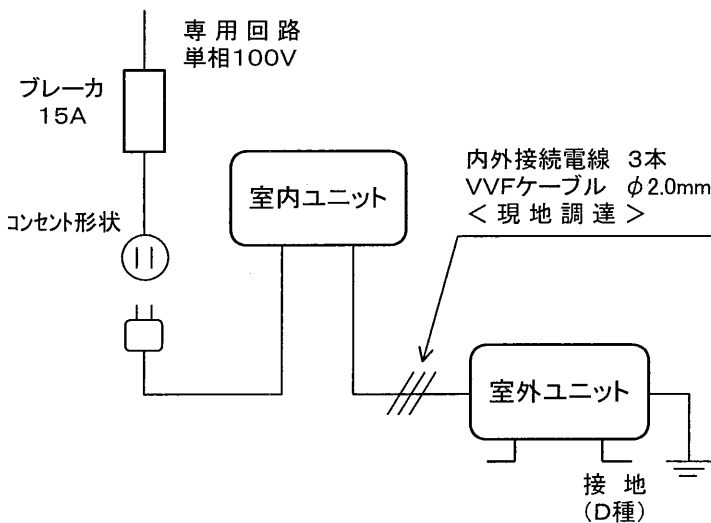


### 室外ユニットの据付上最小のスペース

- 注1) 風通しが悪くショートサイクルが起きやすい場合は、冷暖房能力及び消費電力が10%程度悪化する場合があります。吹出ダクト(別売部品MAC-887UD)を付けると、冷暖房能力及び消費電力の改善が図れます。
- 注2) 壁に向けて吹出すと壁が汚れる場合があります。

SG01J433

### 機外配線要領



## 仕様表

50Hz/60Hz

| セット形名          |             | MSZ-CX22J-W       |                             |
|----------------|-------------|-------------------|-----------------------------|
| 性能             | 冷房          | 冷房能力              | kW 2.2 (0.4~2.7)            |
|                |             | 定格消費電力            | W 650 (135~900)             |
|                |             | エネルギー消費効率         | - 3.38                      |
|                | 暖房          | 運転電流率             | A 7.2                       |
|                |             | 力率                | % 90                        |
|                |             | 暖房能力              | kW 2.5 (0.4~4.1)            |
| 性能             | 暖房          | 定格消費電力            | W 620 (120~1,075)           |
|                |             | エネルギー消費効率         | - 4.03                      |
|                |             | 低温能力              | kW 3.0                      |
|                | 暖房          | 低温消費電力            | W 950                       |
|                |             | 運転電流率             | A 6.8 (最大 15.0)             |
|                |             | 力率                | % 91                        |
| 冷・暖平均エネルギー消費効率 |             | -                 | 3.71                        |
| 始動電流           |             | A                 | 7.2                         |
| 室内ユニット         | 形名          | MSZ-CX22J-W-IN    |                             |
|                | 電源          | 単相・100V・50Hz/60Hz |                             |
|                | 外形寸法(H×W×D) | mm                | 248×737×192(197)            |
|                | 外装色         | -                 | ホワイト                        |
|                | 補助電熱装置      | W                 | -                           |
|                | 送風機(形式×個数)  | -                 | ラインフローファン×1                 |
|                | 機外静圧        | Pa(mmAq)          | -                           |
|                | 風量          | m <sup>3</sup> /h | (冷房) 420 (暖房) 500           |
|                | 運転音(強・弱・静)  | dB                | (冷房) 37・31・25 (暖房) 38・31・25 |
|                | 送風機用電動機出力   | W                 | 19                          |
| 製品質量           | kg          | 7                 |                             |
| ドレン接続口サイズ      | mm          | φ16 (外径)          |                             |
| 室外ユニット         | 形名          | MUZ-CX22J         |                             |
|                | 電源          | 単相・100V・50Hz/60Hz |                             |
|                | 外形寸法(H×W×D) | mm                | 540×710(+69)×255            |
|                | 外装色(マンセル)   | -                 | アイボリー(5.6Y 8.0/0.5)         |
|                | 圧形式×個数      | -                 | 全密閉×1                       |
|                | 縮呼称出力       | W                 | 600                         |
|                | 機始動方式       | -                 | 直入                          |
|                | 送風機(形式×個数)  | -                 | プロペラファン×1                   |
|                | 風量          | m <sup>3</sup> /h | (冷房) 1,830 (暖房) 1,830       |
|                | 運転音         | dB                | (冷房) 44 (暖房) 45             |
| 送風機用電動機出力      | W           | 23                |                             |
| 送風機用保護装置       | -           | 温度ヒューズ内蔵          |                             |
| 製品質量           | kg          | 29                |                             |
| 共通事項           | 冷媒(種類, 封入量) | kg                | R22, 0.73                   |
|                | 延長配管許容値     | m                 | 配管長 12・高低差 8                |
|                | 液管外径        | mm                | φ6.35 (1/4")                |
|                | ガス管外径       | mm                | φ9.52 (3/8")                |

- 運転特性は JIS C 9612 の条件で運転した場合の数値です。定格冷房能力(室内側: 27.0°C[DB], 19.0°C[WB], 外気温度: 35.0°C[DB], 24.0°C[WB]) 定格暖房能力<標準>(室内側: 20.0°C[DB], 外気温度: 7.0°C[DB], 6.0°C[WB]) <低温>(室内側: 20.0°C[DB], 外気温度: 2.0°C[DB], 1.0°C[WB]) 延長配管5m(相当長), 高低差0m
- 運転音測定条件: 無響室, Aスケール, JIS C 9612 に依ります。
- 本仕様書は予告なく変更することがあります。
- 指定なき数字の単位は, mmとします。
- 室内ユニット外形寸法中( )内の寸法は, 据付板を付けたときの寸法です。
- 室外ユニット外形寸法中( )内の寸法は, サービスパネルの突出寸法を示しています。

**三菱電機株式会社**

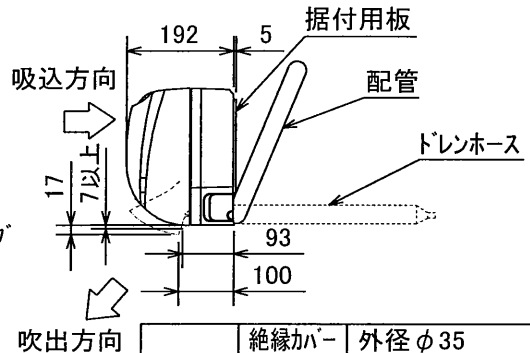
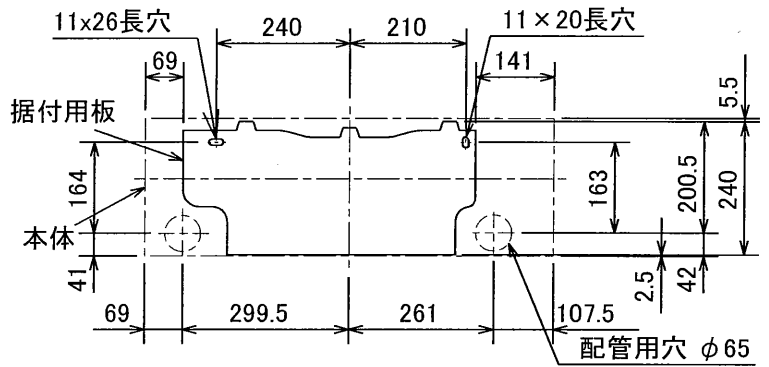
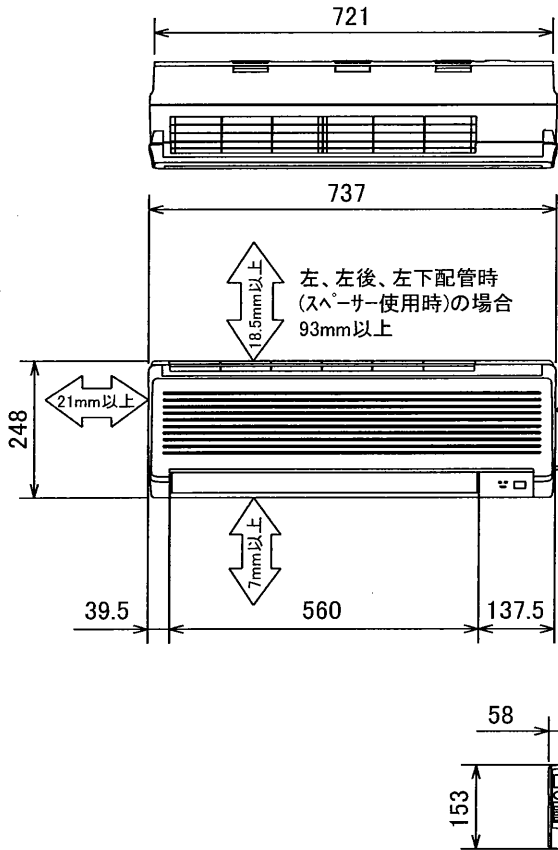
冷暖房用壁掛形ルームエアコン仕様書

**MSZ-CX22J-W**

|                  |                    |                        |
|------------------|--------------------|------------------------|
| 電源電線(分岐回路)の太さと長さ | 電線径(mm) / 最大こう長(m) | φ1.6/7 φ2.0/11 φ2.6/19 |
|------------------|--------------------|------------------------|

|     |           |    |         |    |  |
|-----|-----------|----|---------|----|--|
| 発行日 | 2002-1-29 | 図番 | VSJCAZ1 | 副番 |  |
|-----|-----------|----|---------|----|--|

# 室内ユニット外形図 (MSZ-CX22J-W-IN)

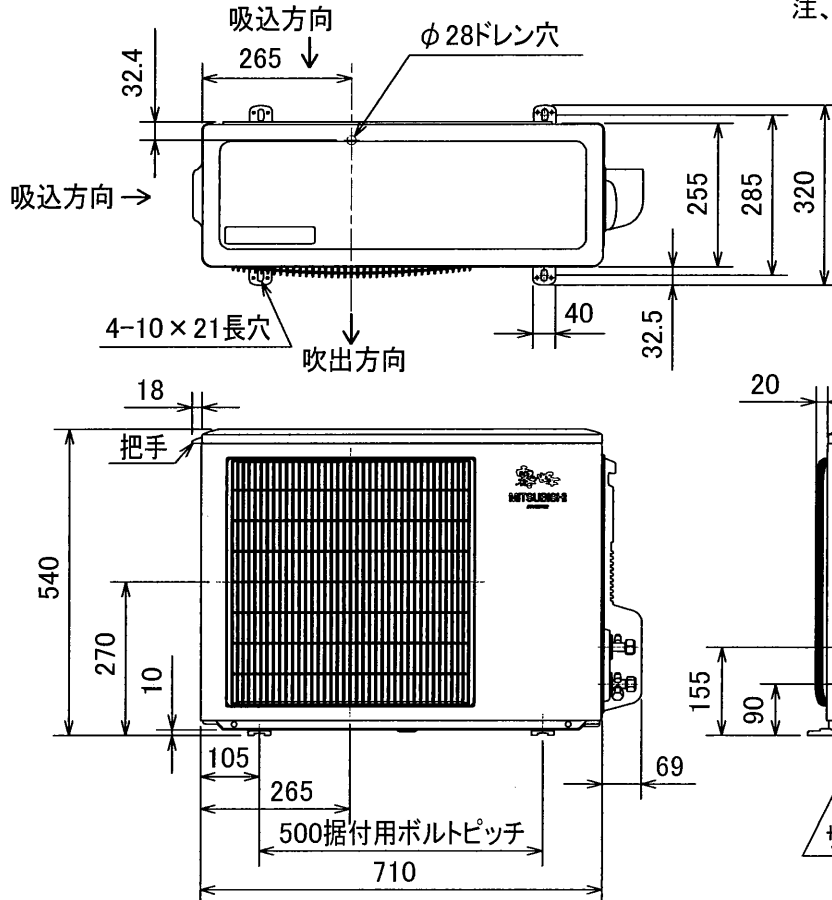


|        |       |                               |
|--------|-------|-------------------------------|
| 本体配管   | 絶縁カバー | 外径φ35                         |
|        | 液管    | フレア接続6.35(1/4")有効長440         |
|        | ガス管   | フレア接続9.52(3/8")有効長370         |
| ドレンホース |       | 絶縁外径φ24<br>接続部外径φ16<br>有効長410 |
| 電源コード  | 右出し寸法 | 1800                          |
|        | 左出し寸法 | 1150                          |

注、延長配管サイズは仕様表を参照下さい。

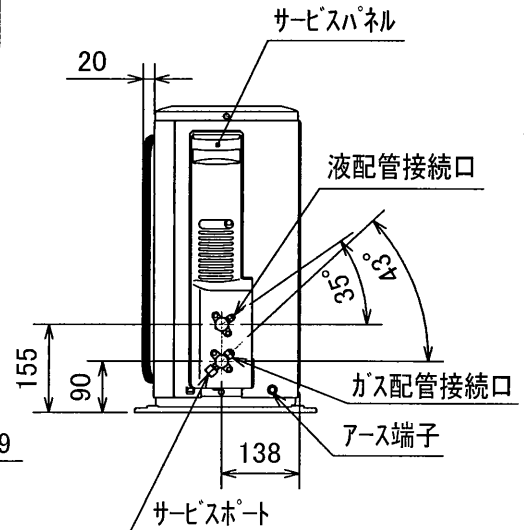
SG01T607

# 室外ユニット外形図 (MUZ-CX22J)



|       |     |                  |
|-------|-----|------------------|
| 配管接続口 | 液管  | フレア接続 6.35(1/4") |
|       | ガス管 | フレア接続 9.52(3/8") |

注、延長配管サイズは仕様表を参照下さい。

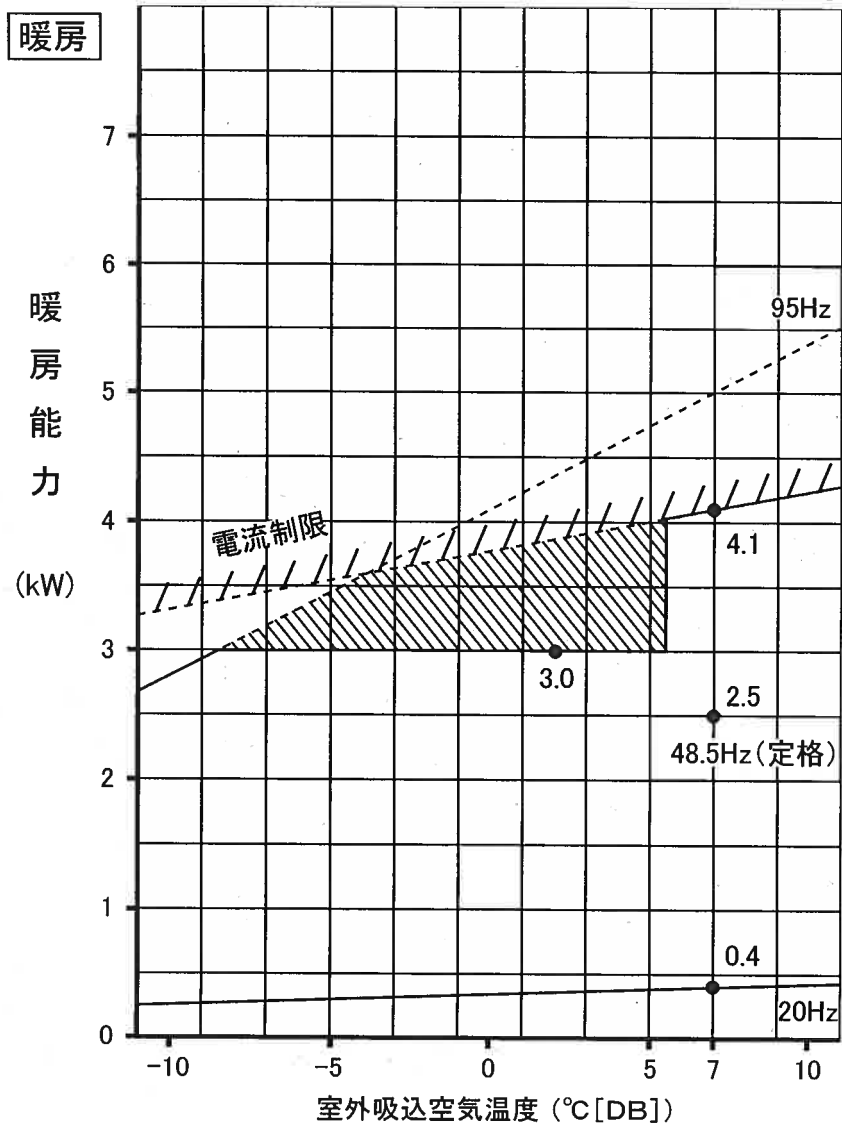


|    |         |    |  |
|----|---------|----|--|
| 図番 | VSJCAZ2 | 副番 |  |
|----|---------|----|--|

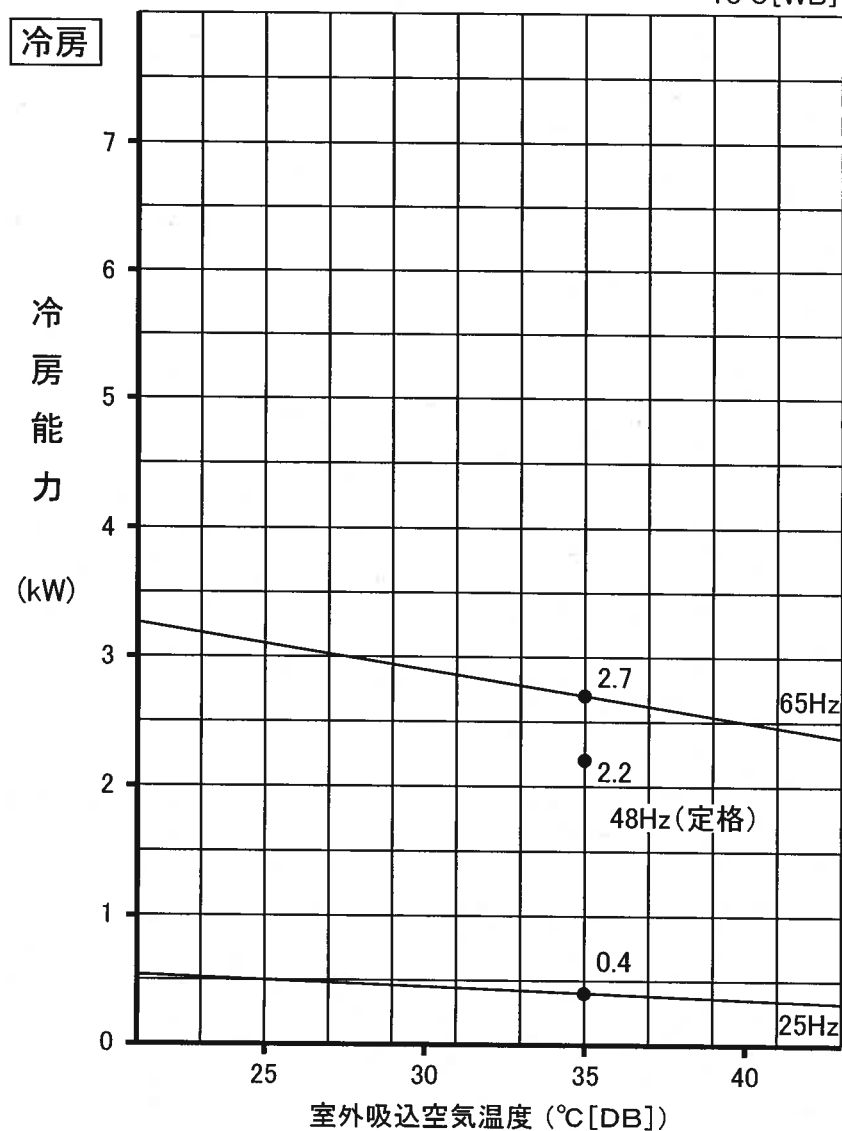
SG01J433

# MSZ-CX22J 形 能力特性

(室内 20°C[DB])



(室内 27°C[DB]  
19°C[WB])



注. は、霜取運転による暖房能力低下分を示します

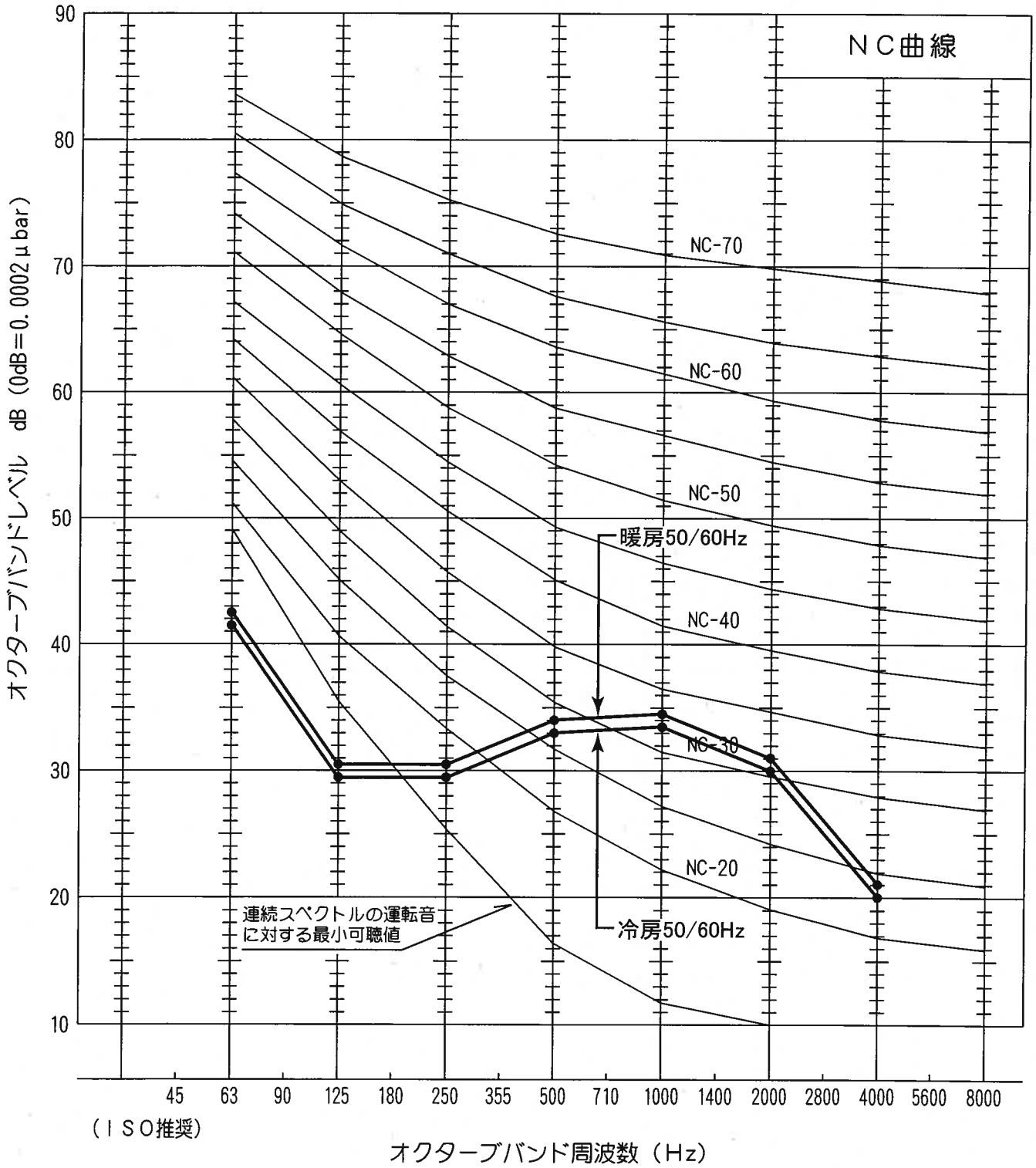
図

VCN-01N077

副

# 運転音分析成績書

|      |          |                      |                      |
|------|----------|----------------------|----------------------|
| 周囲温度 | 冷房 27 °C | 被測定物                 | MSZ-CX22J 形 室内ユニット   |
|      | 暖房 20 °C | 備考                   | 50/60Hz 強ノッチ運転       |
| 暗騒音  | 15 dB    | オーバーオールA特性運転音        | 冷房 37 dB<br>暖房 38 dB |
| 測定場所 | 無響室      | 測定法は JIS C 9612 による。 |                      |



# 運転音分析成績書

|      |                 |                      |                                    |
|------|-----------------|----------------------|------------------------------------|
| 周囲温度 | <u>冷房 35 °C</u> | 被測定物                 | <u>MSZ-CX22J 形 室外ユニット</u>          |
|      | <u>暖房 7 °C</u>  | 備考                   | <u>50/60Hz</u>                     |
| 暗騒音  | <u>15 dB</u>    | オーバーオールA特性運転音        | <u>冷房 44 dB</u><br><u>暖房 45 dB</u> |
| 測定場所 | <u>無響室</u>      | 測定法は JIS C 9612 による。 |                                    |

