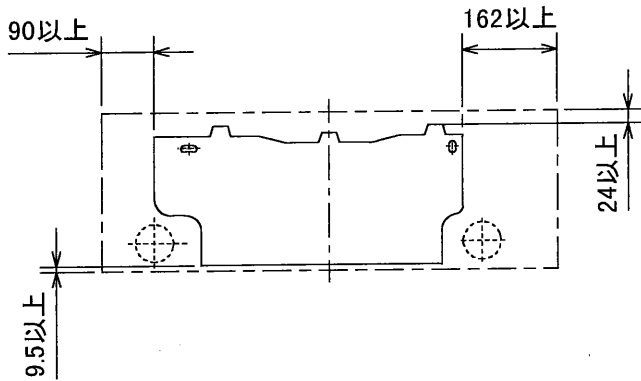


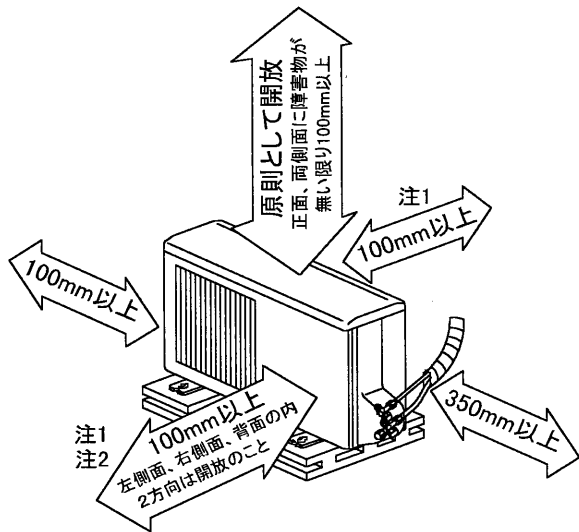
据付所要スペース(室内ユニット)



左配管、左後配管時(スペース使用時は)は
98.5以上

SG01R338

室外ユニットの周囲必要空間(基本)



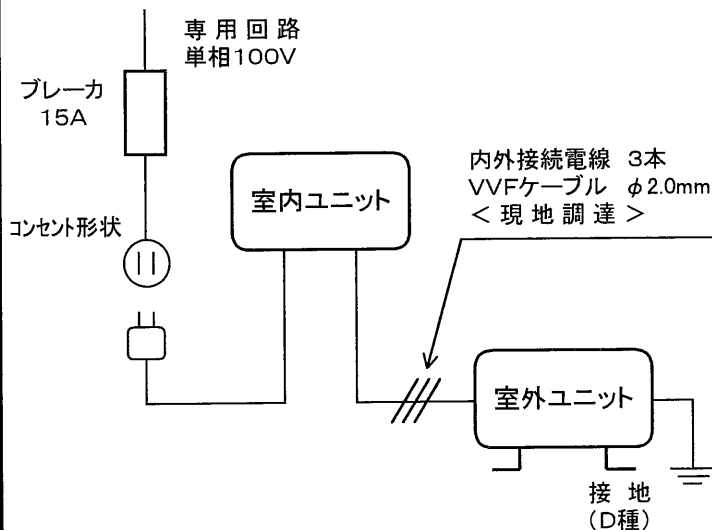
室外ユニットの据付上最小スペース

注1) 風通しが悪くショートサイクルが起きやすい場合は、冷暖房能力及び消費電力が10%程度悪化する場合があります。吹出ダクト(別売部品MAC-887UD)を付けると、冷暖房能力及び消費電力の改善が図れます。

注2) 壁に向けて吹出すと壁が汚れる場合があります。

SG01B724

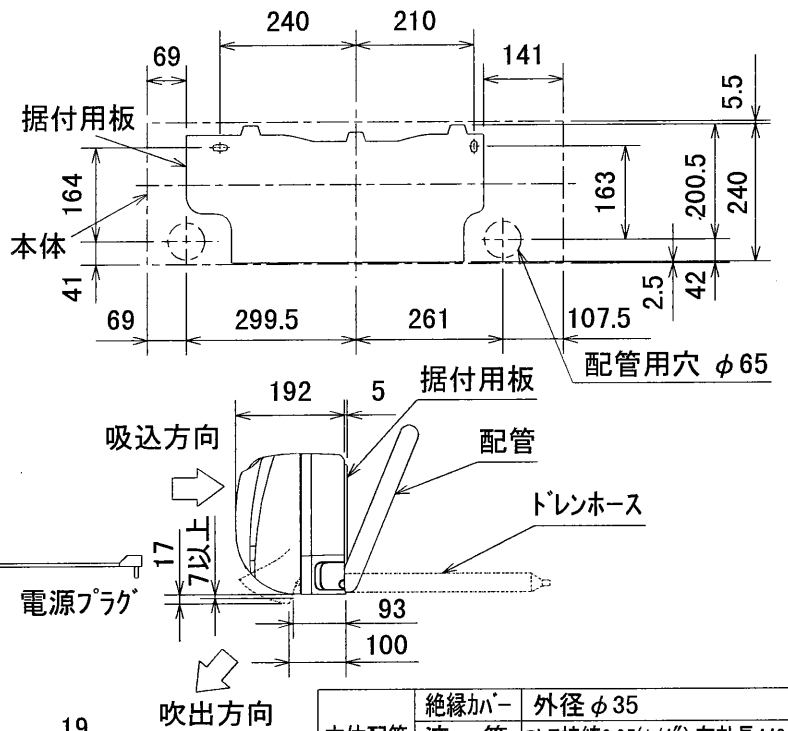
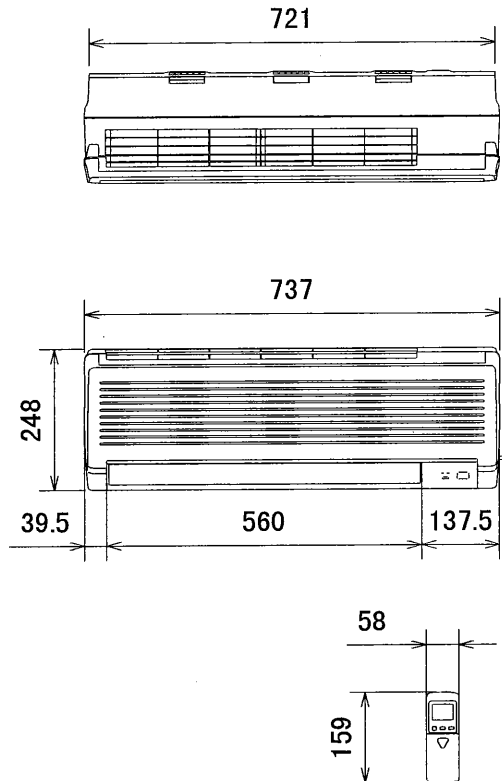
機外配線要領



仕様表 50Hz/60Hz

セット形名		MSZ-CX25G-W, T						
性能	冷房能力	定格消費電力	kW	2.5 (0.4~3.0)				
		運転電流	W	825 (135~1,140)				
		力率	A	9.1				
	暖房能力	定格消費電力	kW	3.4 (0.4~4.4)				
		低温能力	W	970 (120~1,220)				
		低温消費電力	kW	3.2				
能力	運転電流	W	1,080					
	力率	A	10.6 (最大 15.0)					
	始動電流	%	91					
		始動電流	A	10.6				
室内ユニット	形名	MSZ-CX25G-W, T						
	電源	単相・100V・50Hz/60Hz						
	外形寸法<H×W×D>	mm	248×737×192					
	外装色	-	シルキーホワイト・シルキーブラウン					
	補助電熱装置	W	-					
	送風機(形式×個数)	-	ラインフローファン×1					
	機外静圧	Pa(mmAq)	-					
	風量	m ³ /h	(冷房) 420 (暖房) 500					
	運転音(強・弱・静)	dB	(冷房) 37・31・26 (暖房) 40・33・26					
	送風機用電動機出力	W	19					
	製品質量	kg	7					
	ドレン接続口サイズ	-	φ16 (外径)					
	室外ユニット	形名	MUZ-CX25G					
電源		単相・100V・50Hz/60Hz						
外形寸法<H×W×D>		mm	540×710×255					
外装色(マンセル)		-	アイボリー(5.6Y 8.0/0.5)					
圧形式×個数		-	全密閉×1					
縮呼称出力		W	650					
機始動方式		-	直入					
送風機(形式×個数)		-	プロペラファン×1					
風量		m ³ /h	(冷房) 1,830 (暖房) 1,830					
運転音		dB	(冷房) 44 (暖房) 45					
送風機用電動機出力		W	23					
送風機用保護装置		-	温度ヒューズ内蔵					
製品質量		kg	29					
共通事項	冷媒(種類, 封入量)	kg	R-22, 0.73					
	延長配管	許容値	m	配管長 12・高低差 8				
		液管外径	mm	φ6.35 (1/4")				
		ガス管外径	mm	φ9.52 (3/8")				
<p>1. 運転特性は JIS C 9612 の条件で運転した場合の数値です。 定格冷房能力(室内側: 27.0°C[DB], 19.0°C[WB], 外気温度: 35.0°C[DB], 24.0°C[WB]) 定格暖房能力<標準>(室内側: 20.0°C[DB], 外気温度: 7.0°C[DB], 6.0°C[WB]) <低温>(室内側: 20.0°C[DB], 外気温度: 2.0°C[DB], 1.0°C[WB]) 延長配管5m(相当長), 高低差0m</p> <p>2. 運転音測定条件: 無響室, Aスケール, JIS C 9612 に依ります。</p> <p>3. 本仕様書は予告なく変更することがあります。</p> <p>4. 指定なき数字の単位は、mmとします。</p>								
<h2>三菱電機株式会社</h2> <p>冷暖房用壁掛形ルームエアコン仕様書</p> <h1>MSZ-CX25G-W, T</h1>								
電源電線(分岐回路)の太さと長さ	電線径(mm) / 最大こう長(m)	φ1.6/7 φ2.0/11 φ2.6/19	発行日	2000-1-20	図番	VSGGBZ1	副番	

室内ユニット外形図 (MSZ-CX25G-W, T)

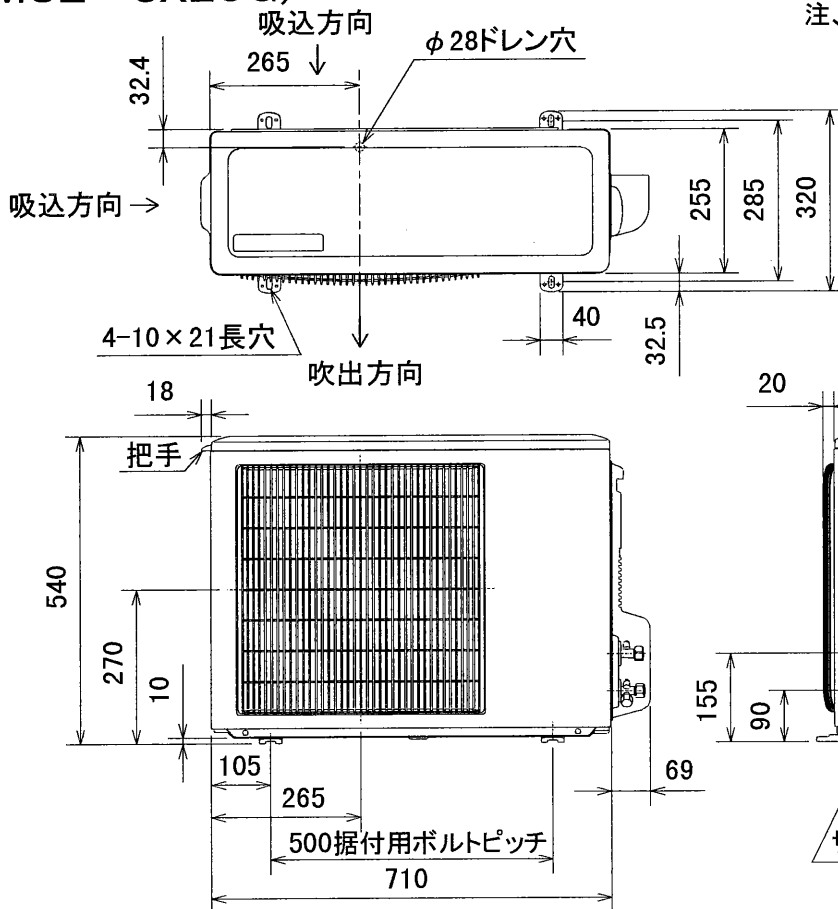


本体配管	絶縁カバー	外径φ35
	液管	フレア接続6.35(1/4")有効長440
	ガス管	フレア接続9.52(3/8")有効長370
ドレンホース	絶縁外径φ24	
	接続部外径φ16	有効長410
電源コード	右出し寸法	1800
	左出し寸法	1150

SG01R338

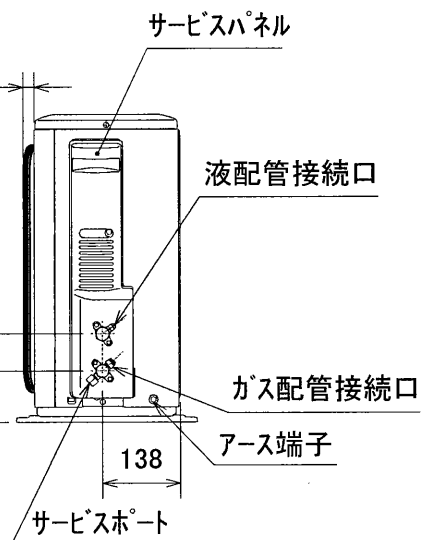
注、延長配管サイズは仕様表を参照下さい。

室外ユニット外形図 (MUZ-CX25G)



配管接続口	液管	フレア接続6.35(1/4")
	ガス管	フレア接続9.52(3/8")

注、延長配管サイズは仕様表を参照下さい。

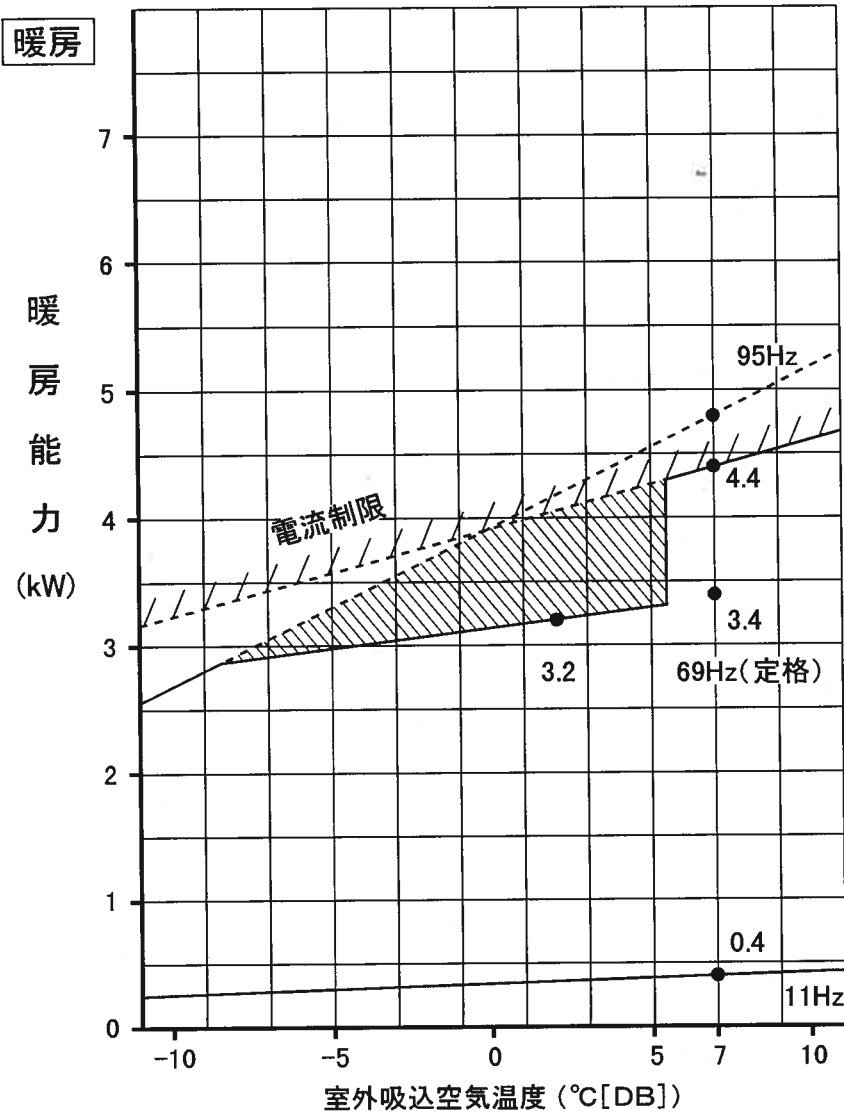


SG01B724

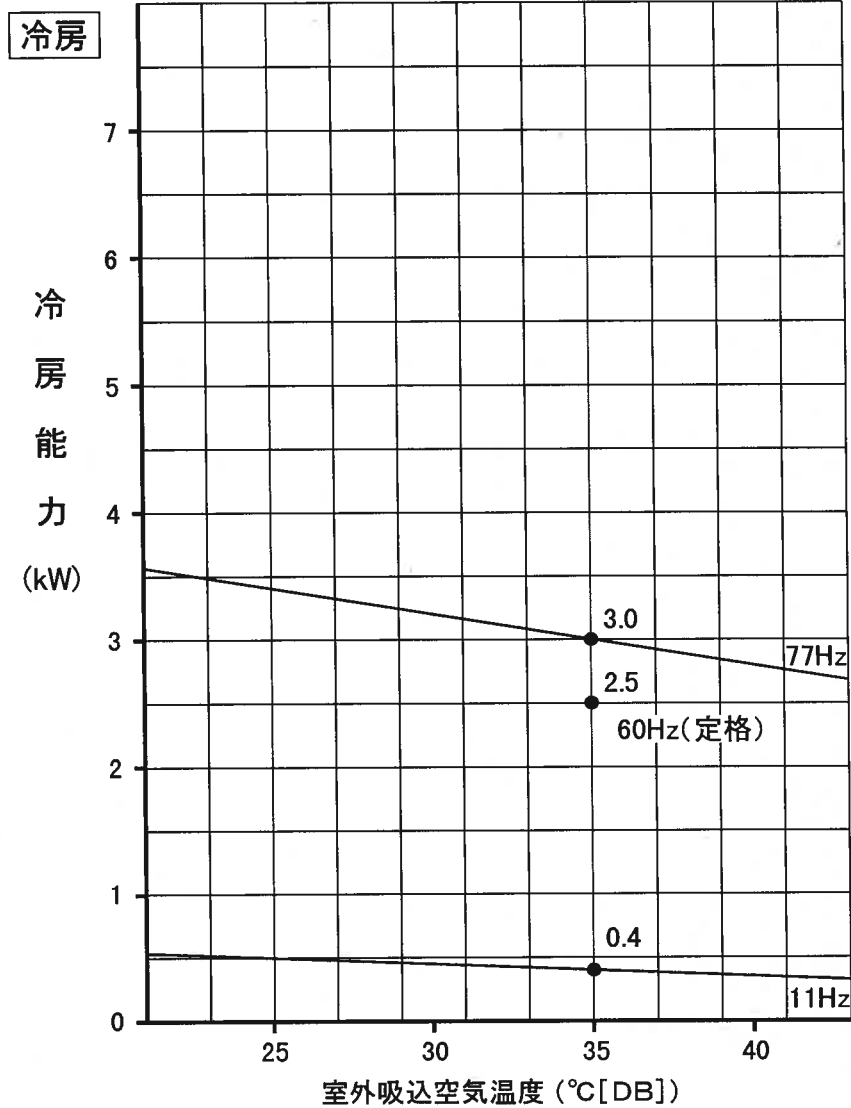
図番	VSGGBZ2	副番	
----	---------	----	--

MSZ-CX25G 形 能力特性

(室内 20°C[DB])



(室内 27°C[DB]
19°C[WB])



注. は、霜取運転による暖房能力低下分を示します

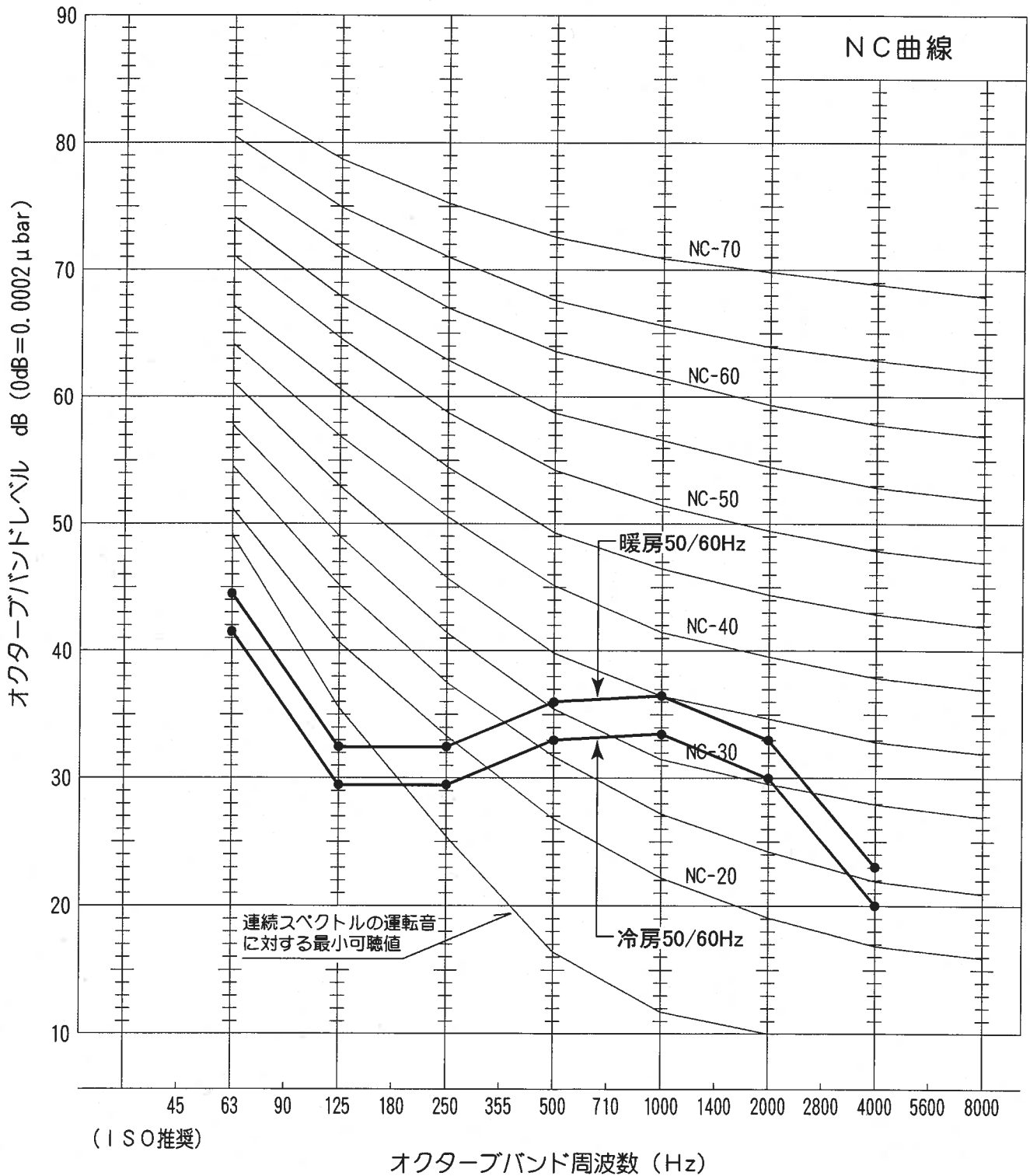
※ 図

VCN-99N215

※ 照

運転音分析成績書

周囲温度	冷房 27 °C	被測定物	MSZ-CX25G 形 室内ユニット
	暖房 20 °C	備考	50/60Hz 強ノッチ運転
暗騒音	15 dB		オーバーオールA特性運転音 冷房 37 dB 暖房 40 dB
測定場所	無響室		測定法は JIS C 9612 による。



運転音分析成績書

周囲温度	冷房 35 °C	被測定物	MSZ-CX25G 形 室外ユニット
	暖房 7 °C	備考	50/60Hz
暗騒音	15 dB	オーバーオールA特性運転音	冷房 44 dB 暖房 45 dB
測定場所	無響室	測定法は JIS C 9612 による。	

