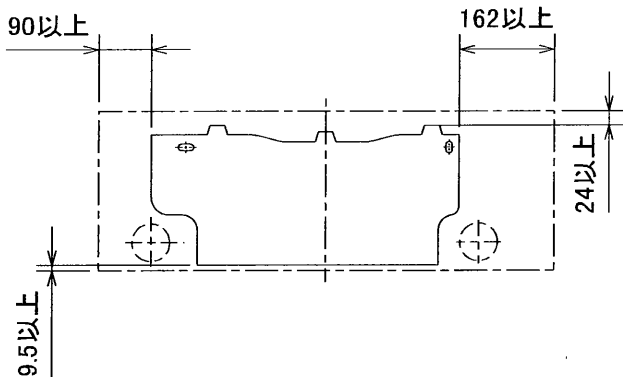


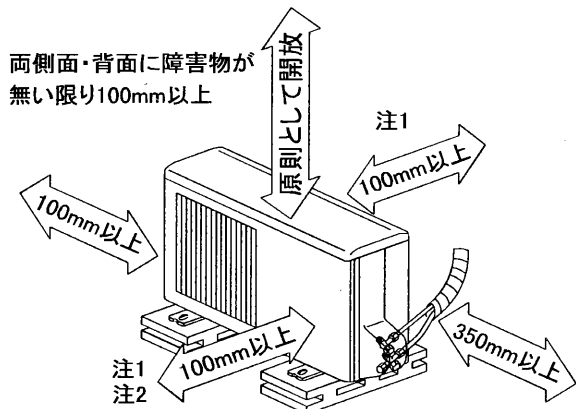
据付所要スペース(室内ユニット)



左、左後、左下配管時(スペース使用時)の場合98.5以上

SG01R961

室外ユニットの周囲必要空間(基本)



左側面、右側面、背面の内2方向は、開放のこと

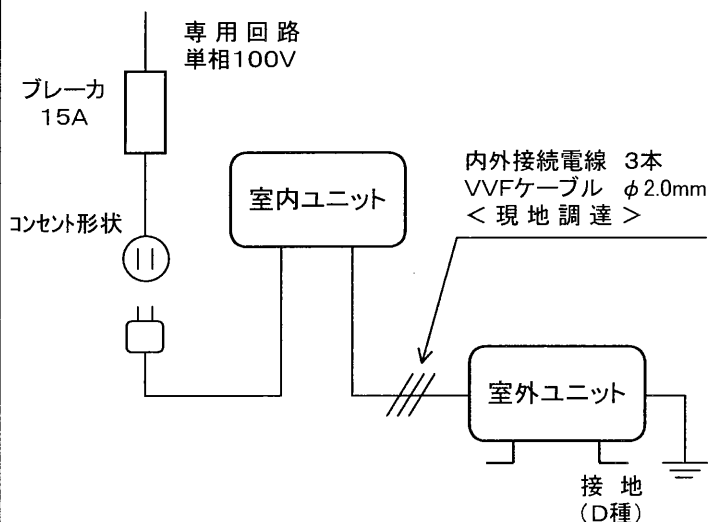
室外ユニットの据付上最小のスペース

注1)風通しが悪くショートサイクルが起きやすい場合は、冷暖房能力及び消費電力が10%程度悪化する場合があります。吹出ダクト(別売部品MAC-887UD)を付けると、冷暖房能力及び消費電力の改善が図れます。

注2)壁に向けて吹き出すと壁が汚れる場合があります。

SG01J229

機外配線要領



仕様表

50Hz/60Hz

セット形名		MSZ-CX25H-W	
性能	冷房能力	定格消費電力	kW 2.5 (0.4~3.0)
		エネルギー消費効率	W 825 (135~1,140)
		運転電流	A 9.1
	暖房能力	エネルギー消費効率	% 90
		定格消費電力	kW 3.0 (0.4~4.4)
		エネルギー消費効率	W 785 (120~1,220)
室電	低温消費電力	kW 3.2	
	低温消費電力	W 1,080	
	運転電流	A 8.6 (最大 15.0)	
	運転電流	% 91	
冷・暖平均エネルギー消費効率		—	3.43
始動電流		A	9.1
室内ユニット	形名	MSZ-CX25H-W	
	電源	単相・100V・50Hz/60Hz	
	外形寸法<H×W×D>	mm	248×737×192(197)
	外装色	—	ホワイト
	補助電熱装置	W	—
	送風機(形式×個数)	—	ラインフローファン×1
	機外静圧	Pa(mmAq)	—
	風量	m ³ /h	(冷房) 420 (暖房) 500
	運転音(強・弱・静)	dB	(冷房) 37・31・25 (暖房) 38・31・25
	送風機用電動機出力	W	19
	製品質量	kg	7
ドレン接続口サイズ	mm	φ16 (外径)	
室外ユニット	形名	MUZ-CX25H	
	電源	単相・100V・50Hz/60Hz	
	外形寸法<H×W×D>	mm	540×710(+69)×255
	外装色(マンセル)	—	アイボリー(5.6Y 8.0/0.5)
	圧形式×個数	—	全密閉×1
	縮呼称出力	W	650
	機始動方式	—	直入
	送風機(形式×個数)	—	プロペラファン×1
	風量	m ³ /h	(冷房)1,830(暖房)1,830
	運転音	dB	(冷房) 44 (暖房) 45
	送風機用電動機出力	W	23
送風機用保護装置	—	温度ヒューズ内蔵	
製品質量	kg	29	
共通事項	冷媒(種類, 封入量)	kg	R22, 0.73
	延長配管	許容値	m 配管長 12・高低差 8
		液管外径	mm φ6.35 (1/4")
		ガス管外径	mm φ9.52 (3/8")

1. 運転特性は JIS C 9612 の条件で運転した場合の数値です。
 定格冷房能力(室内側: 27.0°C[DB], 19.0°C[WB], 外気温度: 35.0°C[DB], 24.0°C[WB])
 定格暖房能力<標準>(室内側: 20.0°C[DB], 外気温度: 7.0°C[DB], 6.0°C[WB])
 <低温>(室内側: 20.0°C[DB], 外気温度: 2.0°C[DB], 1.0°C[WB])
 延長配管5m(相当長), 高低差0m
2. 運転音測定条件: 無響室, Aスケール, JIS C 9612 に依ります。
3. 本仕様書は予告なく変更することがあります。
4. 指定なき数字の単位は, mmとします。
5. 室内ユニット外形寸法中()内の寸法は, 据付板を付けたときの寸法です。
6. 室外ユニット外形寸法中()内の寸法は, サービスパネルの突出し寸法を示しています。

三菱電機株式会社

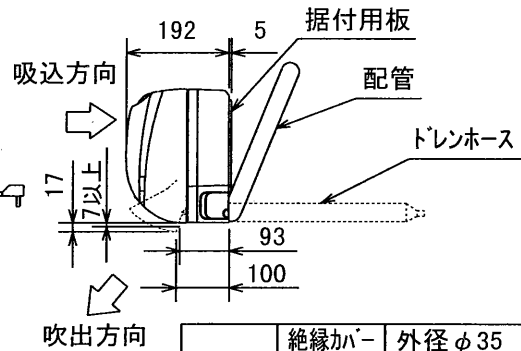
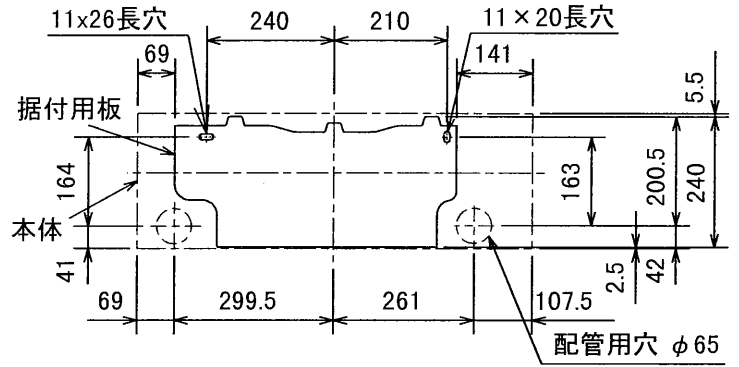
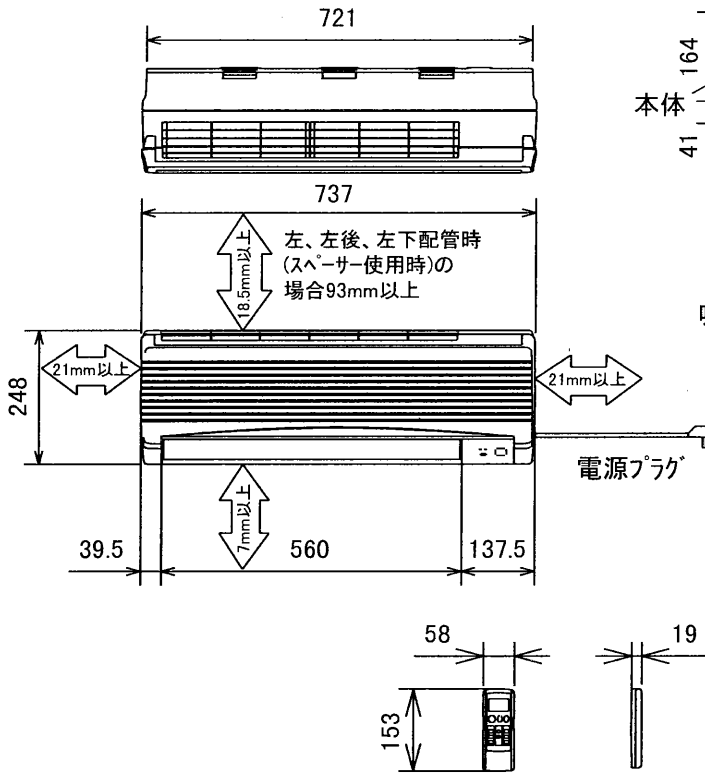
冷暖房用壁掛形ルームエアコン仕様書

MSZ-CX25H-W

電源電線(分岐回路)の太さと長さ	電線径(mm) / 最大こう長(m)	φ1.6/7 φ2.0/11 φ2.6/19
------------------	--------------------	------------------------

発行日	2001-2-27	図番	VSHCBZ1	副番	A
-----	-----------	----	---------	----	---

室内ユニット外形図 (MSZ-CX25H-W)

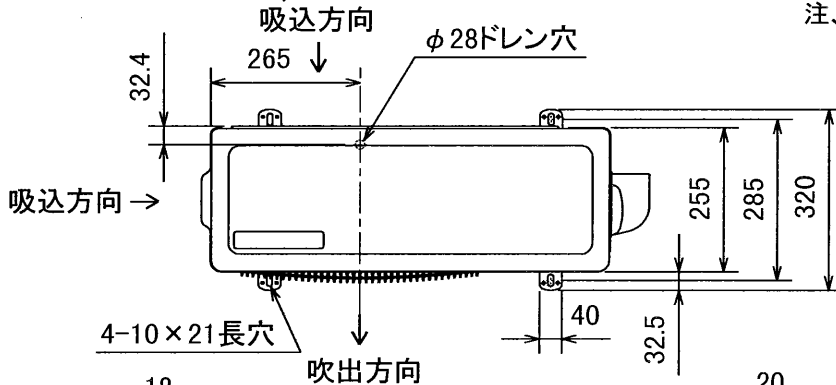


本体配管	絶縁カバー	外径 φ35
	液管	フレア接続6.35(1/4")有効長440
	ガス管	フレア接続9.52(3/8")有効長370
ドレンホース	絶縁外径 φ24	
	接続部外径 φ16 有効長410	
電源コード	右出し寸法	1800
	左出し寸法	1150

SG01R961

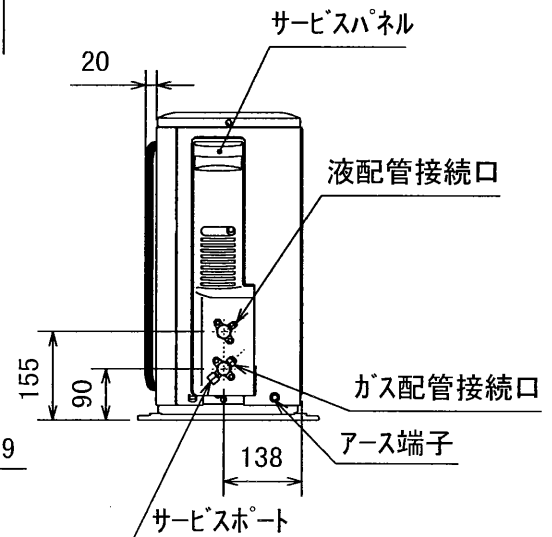
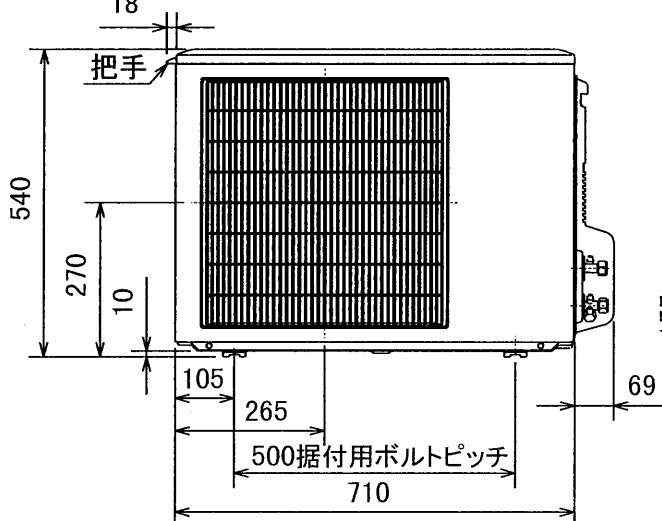
注、延長配管サイズは仕様表を参照下さい。

室外ユニット外形図 (MUZ-CX25H)



配管接続口	液管	フレア接続6.35(1/4")
	ガス管	フレア接続9.52(3/8")

注、延長配管サイズは仕様表を参照下さい。

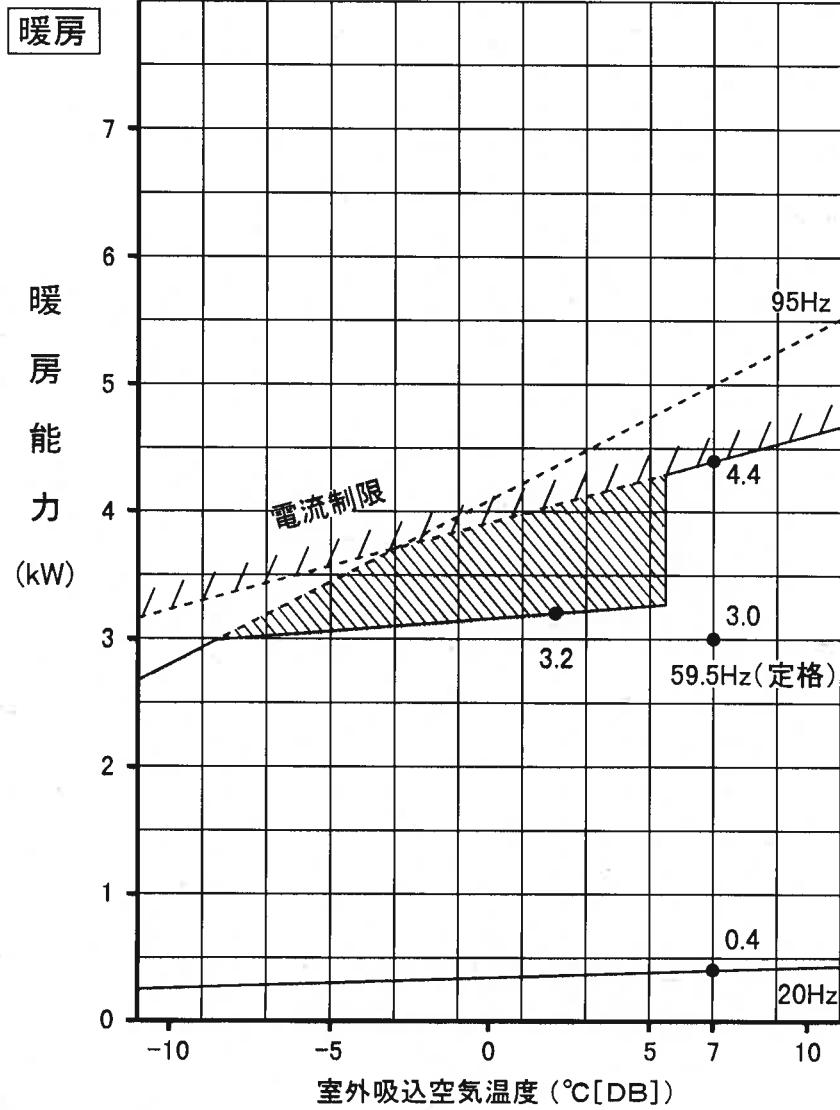


SG01J229

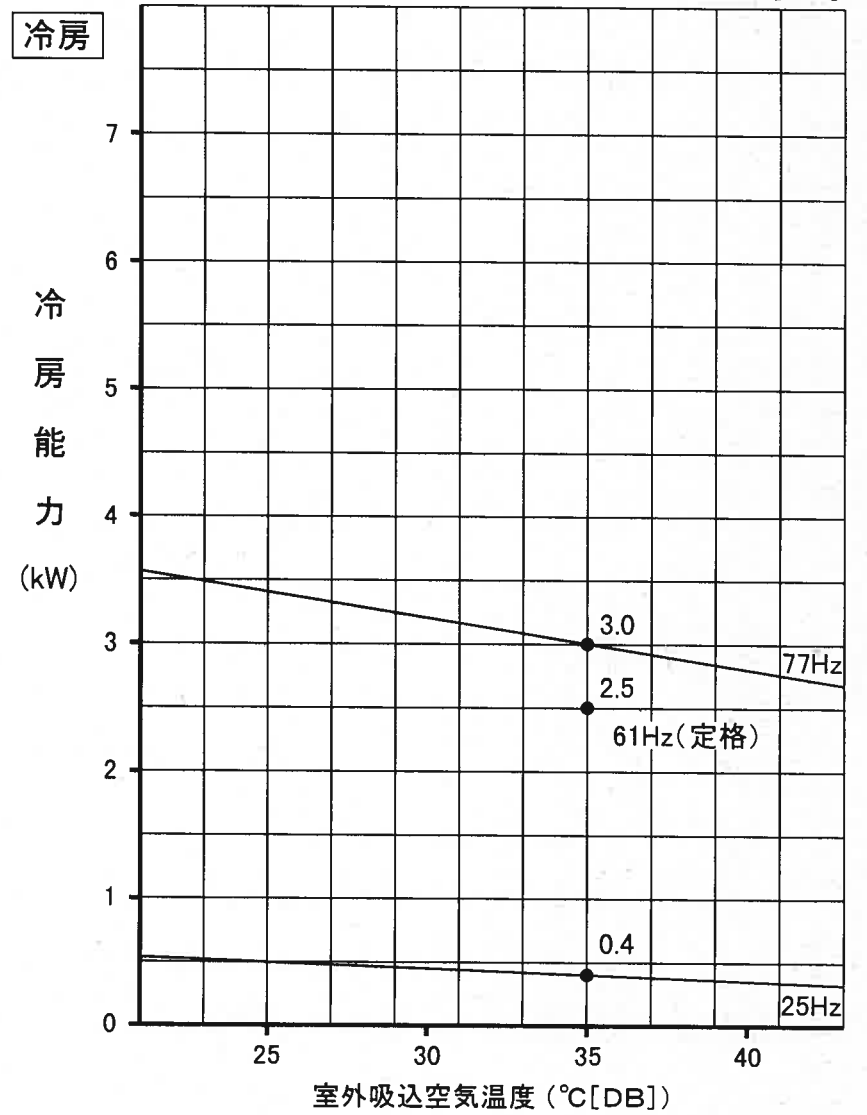
図番	VSHCBZ2	副番	A
----	---------	----	---

MSZ-CX25H 形 能力特性

(室内 20°C[DB])



(室内 27°C[DB]
19°C[WB])



注. は、霜取運転による暖房能力低下分を示します

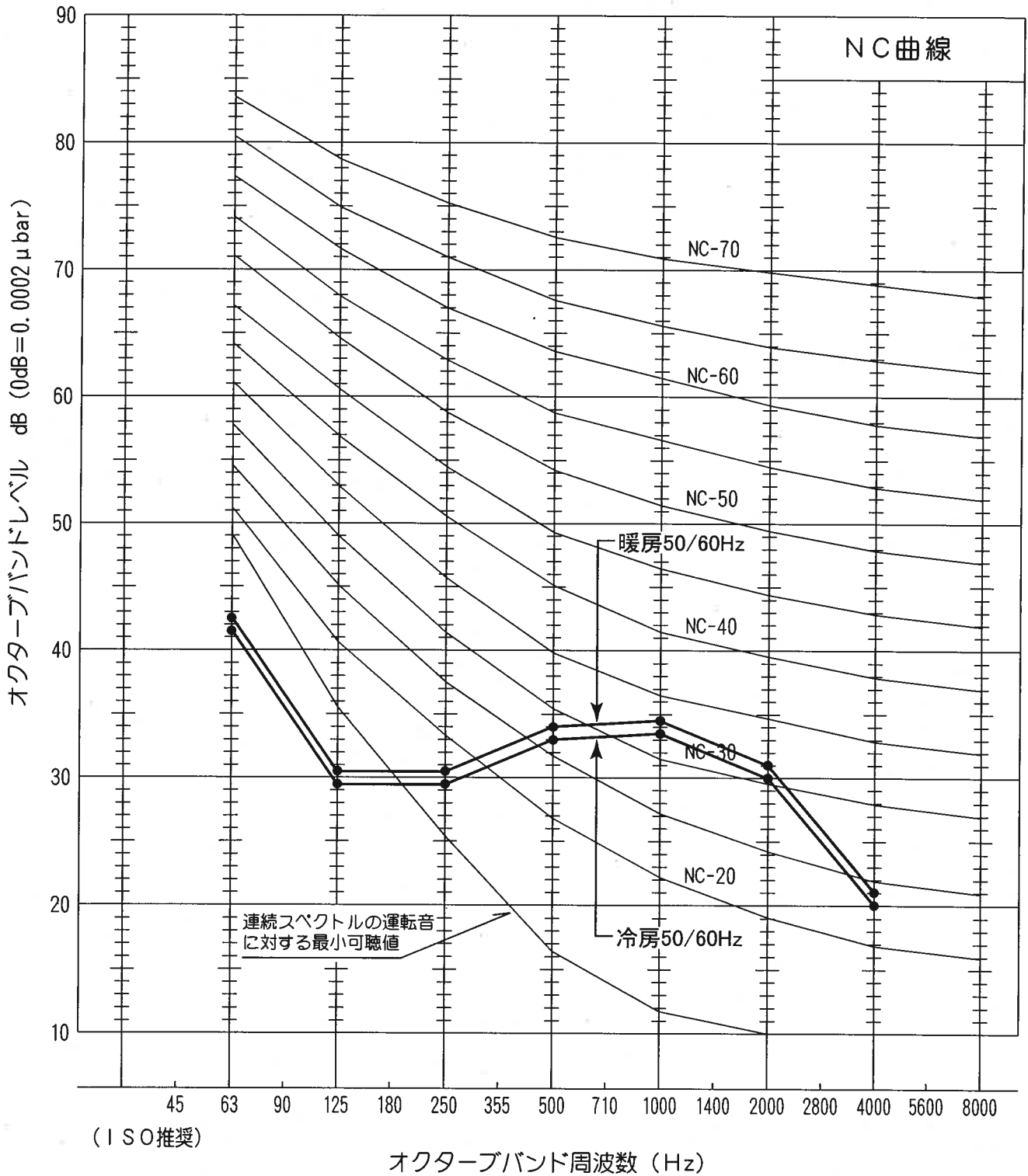
※

VCN-00N071

※

運転音分析成績書

周囲温度	冷房 27 °C	被測定物	MSZ-CX25H 形 室内ユニット
	暖房 20 °C	備考	50/60Hz 強ノッチ運転
暗騒音	15 dB	オーバーオールA特性運転音	冷房 37 dB 暖房 38 dB
測定場所	無響室	測定法は JIS C 9612 による。	



運転音分析成績書

周囲温度	冷房 35 °C	被測定物	MSZ-CX25H 形 室外ユニット
	暖房 7 °C	備考	50/60Hz
暗騒音	15 dB	オーバーオールA特性運転音	冷房 44 dB 暖房 45 dB
測定場所	無響室	測定法は JIS C 9612 による。	

