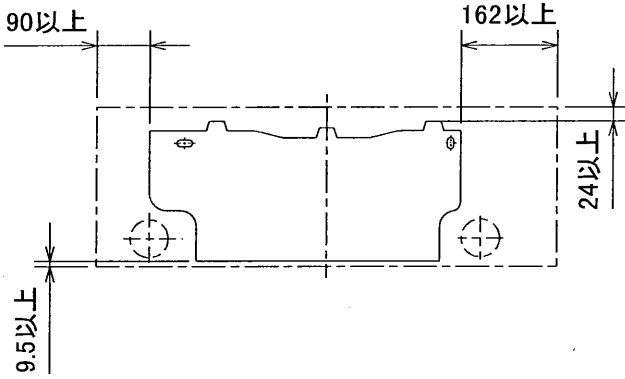


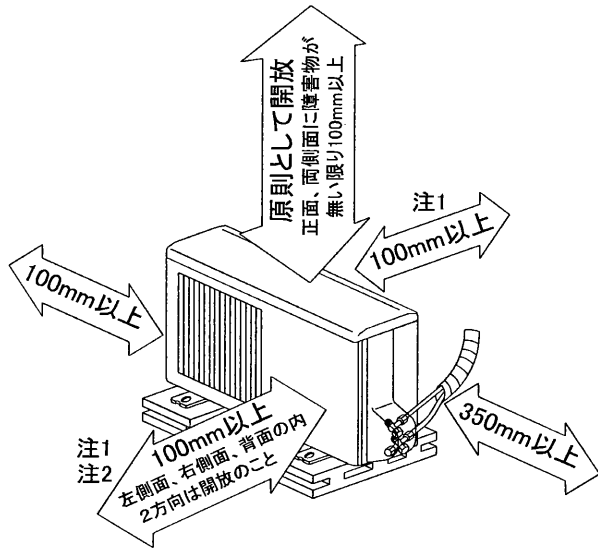
据付所要スペース(室内ユニット)



左、左後、右下配管時(スペース使用時)の場合98.5以上

SG01T607

室外ユニットの周囲必要空間(基本)



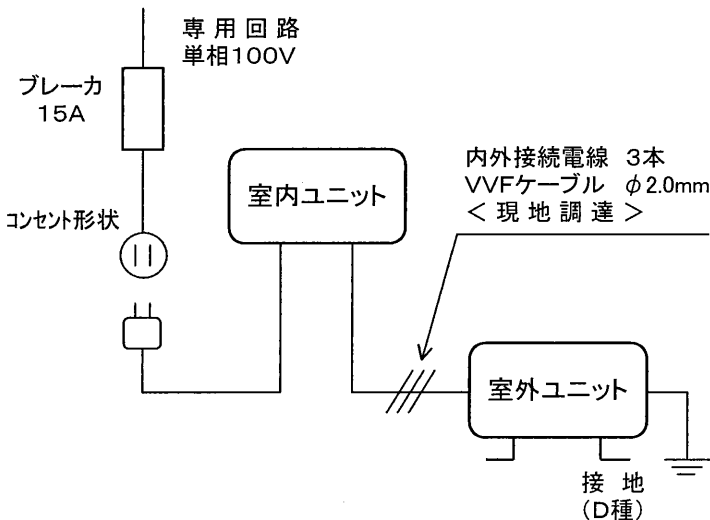
室外ユニットの据付上最小のスペース

注1) 風通しが悪くショートサイクルが起きやすい場合は、冷暖房能力及び消費電力が10%程度悪化する場合があります。吹出ダクト(別売部品MAC-887UD)を付けると、冷暖房能力及び消費電力の改善が図れます。

注2) 壁に向けて吹出すと壁が汚れる場合があります。

SG01J433

機外配線要領



仕様表

50Hz/60Hz

セット形名		MSZ-CX25J-W	
性能	冷房	冷房能力	kW 2.5 (0.4~3.0)
		定格消費電力	W 825 (135~1,140)
		エネルギー消費効率	- 3.03
		運転電流	A 9.1
		力率	% 90
性能	暖房	暖房能力	kW 3.0 (0.4~4.4)
		定格消費電力	W 785 (120~1,220)
		エネルギー消費効率	- 3.82
		低温能力	kW 3.2
		低温消費電力	W 1,080
性能	力率	運転電流	A 8.6 (最大 15.0)
		力率	% 91
		冷・暖平均エネルギー消費効率	- 3.43
共通事項	始動電流	A 9.1	

室内電源		MSZ-CX25J-W-IN	
外形寸法(H×W×D)		mm 248×737×192(197)	
外装色		- ホワイト	
補助電熱装置		-	
送風機(形式×個数)		- ラインフローファン×1	
機外静圧		Pa(mmAq) -	
風量		m ³ /h (冷房) 420 (暖房) 500	
運転音(強・弱・静)		dB (冷房) 37・31・25 (暖房) 38・31・25	
送風機用電動機出力		W 19	
製品質量		kg 7	
ドレン接続口サイズ		mm φ16 (外径)	

室外電源		MUZ-CX25J	
外形寸法(H×W×D)		mm 540×710(+69)×255	
外装色(マンセル)		- アイボリー (5.6Y 8.0/0.5)	
圧形式×個数		- 全密閉×1	
縮呼称出力		W 650	
機始動方式		- 直入	
送風機(形式×個数)		- プロペラファン×1	
風量		m ³ /h (冷房) 1,830 (暖房) 1,830	
運転音		dB (冷房) 44 (暖房) 45	
送風機用電動機出力		W 23	
送風機用保護装置		- 温度ヒューズ内蔵	
製品質量		kg 29	

共通事項		冷媒(種類, 封入量)	
		kg	R22, 0.73
延長配管		許容値	m 配管長 12・高低差 8
		液管外径	mm φ6.35 (1/4")
		ガス管外径	mm φ9.52 (3/8")

1. 運転特性は JIS C 9612 の条件で運転した場合の数値です。
 定格冷房能力(室内側: 27.0°C[DB], 19.0°C[WB], 外気温度: 35.0°C[DB], 24.0°C[WB])
 定格暖房能力<標準>(室内側: 20.0°C[DB], 外気温度: 7.0°C[DB], 6.0°C[WB])
 <低温>(室内側: 20.0°C[DB], 外気温度: 2.0°C[DB], 1.0°C[WB])
 延長配管5m(相当長), 高低差0m
2. 運転音測定条件: 無響室, Aスケール, JIS C 9612 に依ります。
3. 本仕様書は予告なく変更することがあります。
4. 指定なき数字の単位は、mmとします。
5. 室内ユニット外形寸法中()内の寸法は、据付板を付けたときの寸法です。
6. 室外ユニット外形寸法中()内の寸法は、サービスパネルの突出し寸法を示しています。

三菱電機株式会社

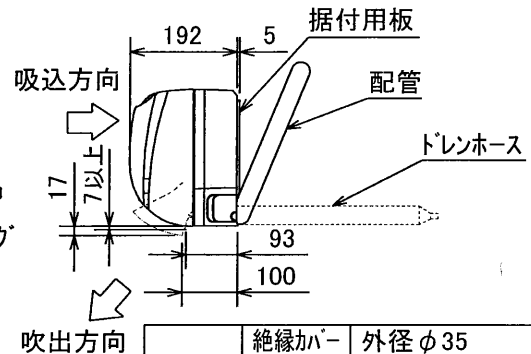
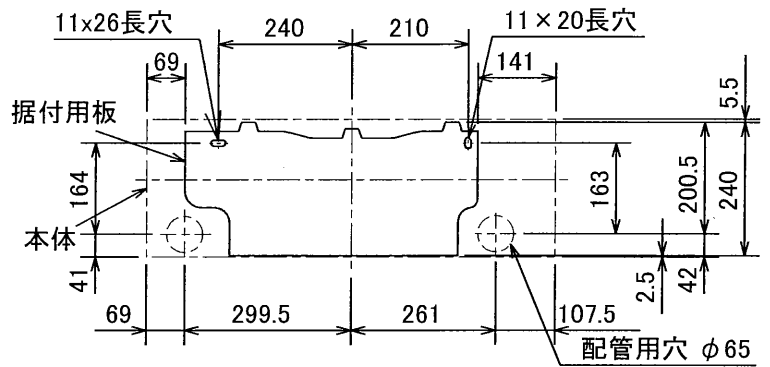
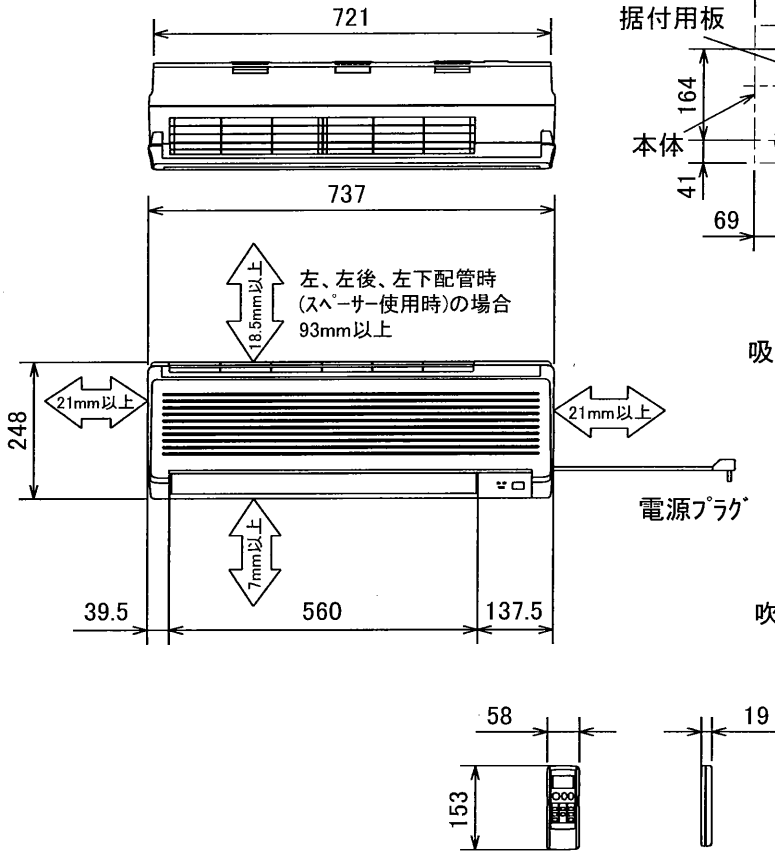
冷暖房用壁掛形ルームエアコン仕様書

MSZ-CX25J-W

電源電線(分岐回路)の太さと長さ	電線径(mm) / 最大こう長(m)
	φ 1.6/7 φ 2.0/11 φ 2.6/19

発行日	図番	副番
2002-1-29	VSJCBZ1	

室内ユニット外形図 (MSZ-CX25J-W-IN)

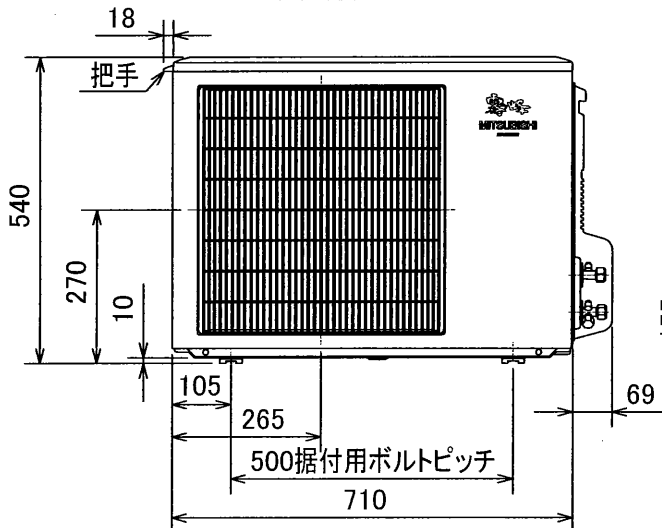
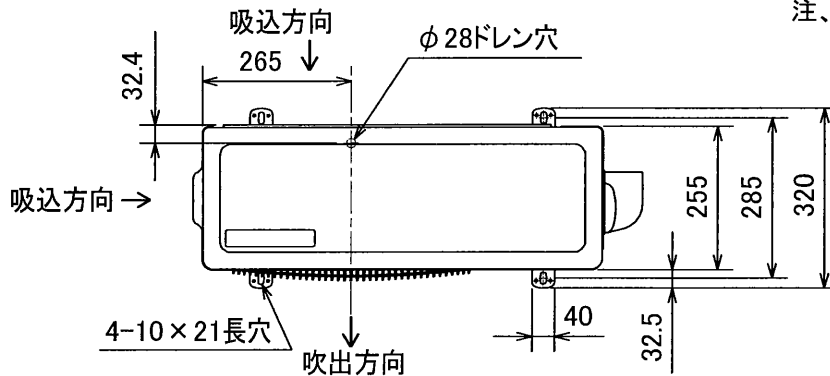


本体配管	絶縁カバー	外径φ35
	液管	フレア接続6.35(1/4")有効長440
	ガス管	フレア接続9.52(3/8")有効長370
ドレンホース	絶縁外径φ24	
	接続部外径φ16	有効長410
電源コード	右出し寸法	1800
	左出し寸法	1150

注、延長配管サイズは仕様表を参照下さい。

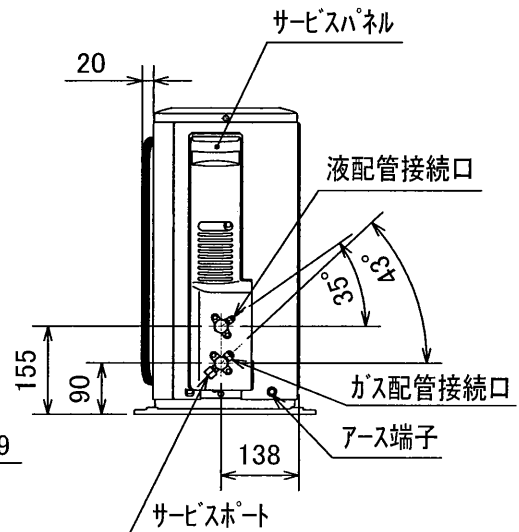
SG01T607

室外ユニット外形図 (MUZ-CX25J)



配管接続口	液管	フレア接続 6.35(1/4")
	ガス管	フレア接続 9.52(3/8")

注、延長配管サイズは仕様表を参照下さい。

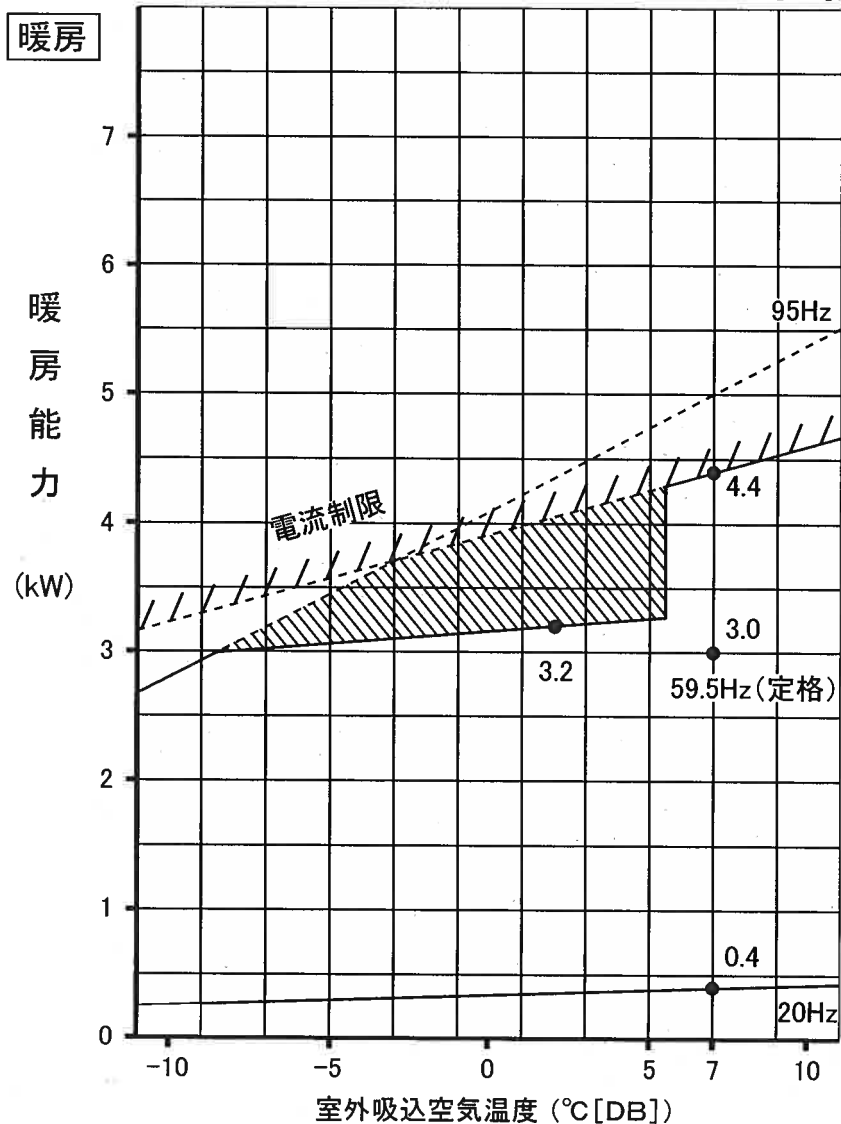


図番	VSJCBZ2	副番	
----	---------	----	--

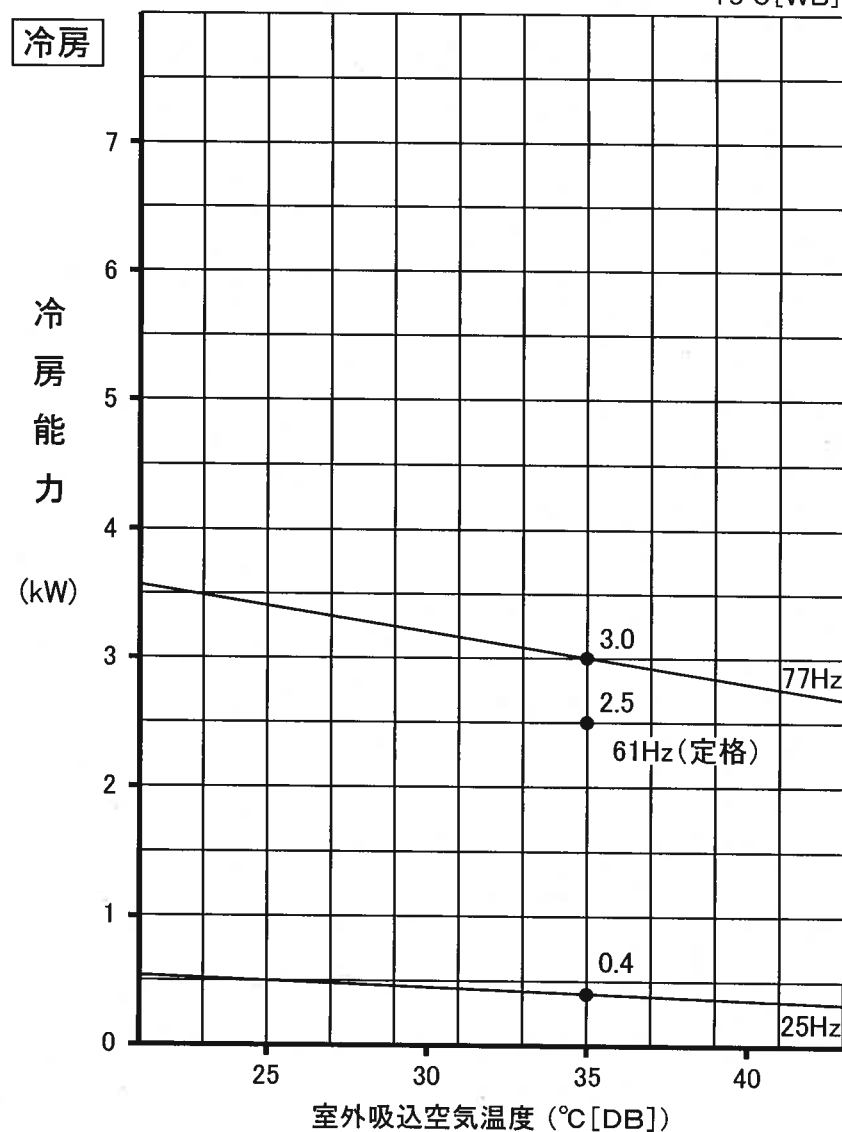
SG01J433

MSZ-CX25J 形 能力特性

(室内 20°C[DB])



(室内 27°C[DB]
19°C[WB])



注. は、霜取運転による暖房能力低下分を示します

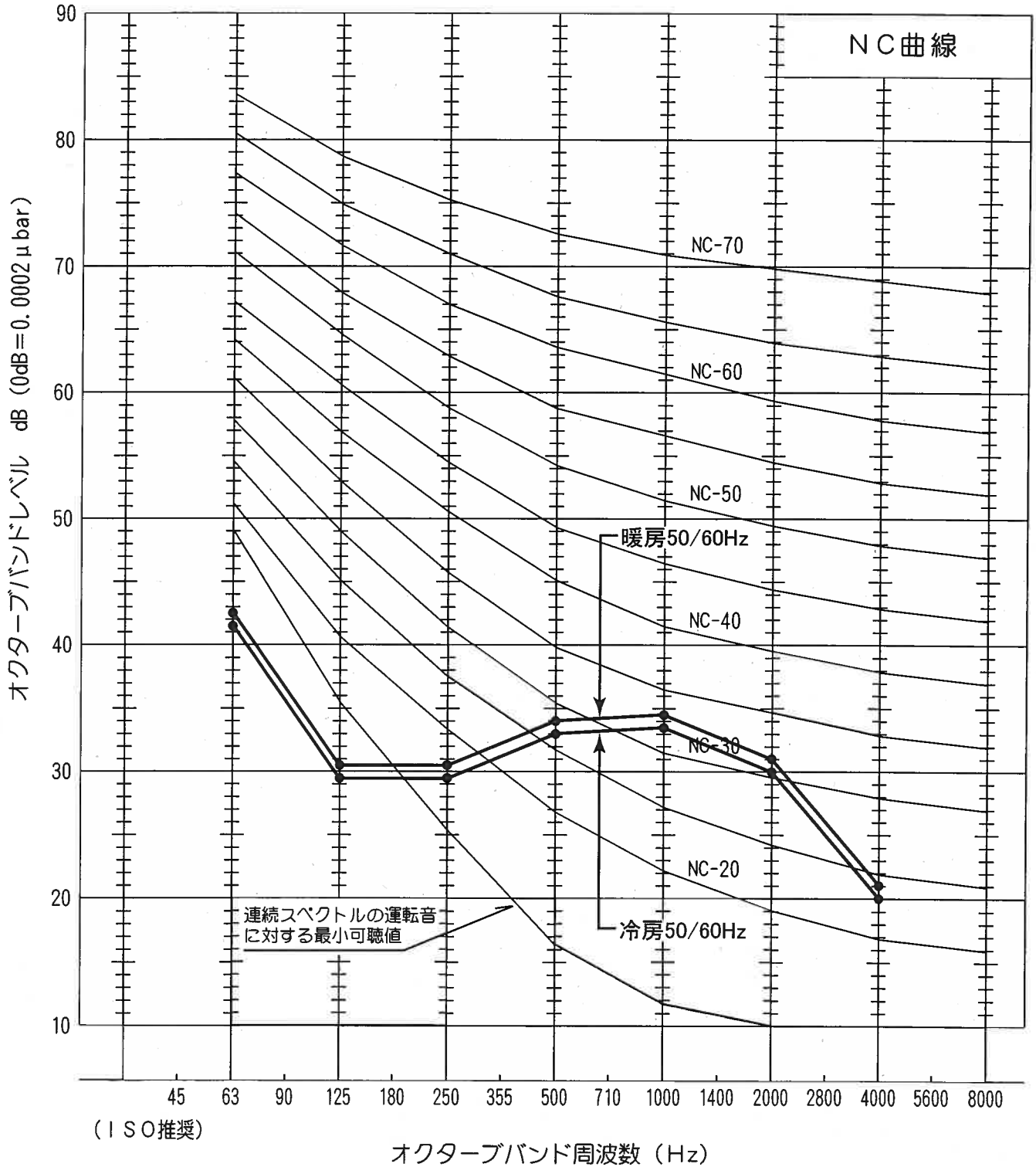
図

VCN-01N075

図

運転音分析成績書

周囲温度	冷房 27 °C	被測定物	MSZ-CX25J 形 室内ユニット
	暖房 20 °C	備考	50/60Hz 強ノッチ運転
暗騒音	15 dB		オーバーオールA特性運転音 冷房 37 dB 暖房 38 dB
測定場所	無響室		測定法は JIS C 9612 による。



運転音分析成績書

周囲温度	冷房 35 °C	被測定物	MSZ-CX25J 形 室外ユニット
	暖房 7 °C	備考	50/60Hz
暗騒音	15 dB	オーバーオールA特性運転音	冷房 44 dB 暖房 45 dB
測定場所	無響室	測定法は JIS C 9612 による。	

