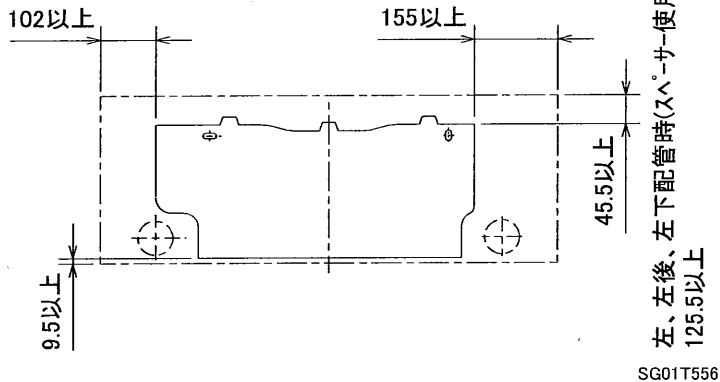
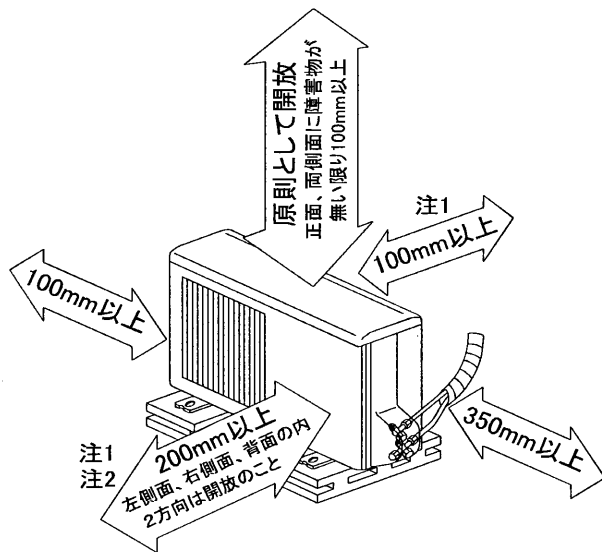


据付所要スペース(室内ユニット)



室外ユニットの周囲必要空間(基本)



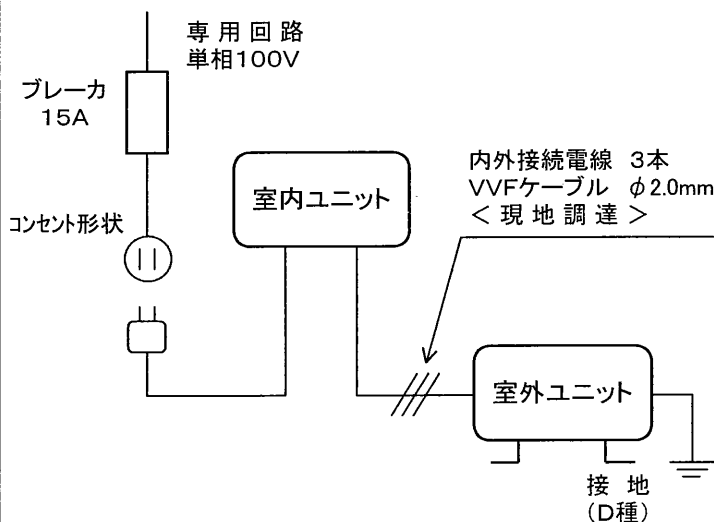
室外ユニットの据付上最小のスペース

注1) 風通しが悪くショートサイクルが起きやすい場合は、冷暖房能力及び消費電力が10%程度悪化する場合があります。
吹出ガイド(別売部品MAC-867SG)を付けると、冷暖房能力及び消費電力の改善が図れます。

注2) 壁に向けて吹出すと壁が汚れる場合があります。

SG01J434

機外配線要領



仕様表

50Hz/60Hz

セット形名		MSZ-DX22J-W	
性能	冷房能力	kW	2.2 (0.3~2.8)
	定格消費電力	W	425 (60~920)
	エネルギー消費効率	-	5.18
	運転電流率	A	4.70
	率	%	90
	暖房能力	kW	2.5 (0.3~5.1)
	定格消費電力	W	460 (60~1,335)
	エネルギー消費効率	-	5.43
	低温能力	kW	3.7
	低温消費電力	W	1,180
運転電流率	A	5.05 (最大 15.0)	
率	%	91	
冷・暖平均エネルギー消費効率	-	5.31	
始動電流	A	5.05	
室内ユニット	形名	MSZ-DX22J-W-IN	
	電源	単相・100V・50Hz/60Hz	
	外形寸法<H×W×D>	mm	275×815×234(239)
	外装色	-	シルキーホワイト
	補助電熱装置	W	-
	送風機(形式×個数)	-	ラインフローファン×1
	機外静圧	Pa(mmAq)	-
	風量	m ³ /h	(冷房) 670 (暖房) 750
	運転音(強・弱・静)	dB	(冷房) 44・33・19 (暖房) 45・35・24
	送風機用電動機出力	W	30
製品質量	kg	11	
ドレン接続口サイズ	mm	φ16 (外径)	
室外ユニット	形名	MUZ-DX22J	
	電源	単相・100V・50Hz/60Hz	
	外形寸法<H×W×D>	mm	550×800(+69)×285
	外装色(マンセル)	-	アイボリー (5.6Y 8.0/0.5)
	圧形式×個数	-	全密閉×1
	縮呼称出力	W	600
	機始動方式	-	直入
	送風機(形式×個数)	-	プロペラファン×1
	風量	m ³ /h	(冷房) 1,765 (暖房) 1,765
	運転音	dB	(冷房) 44 (暖房) 44
送風機用電動機出力	W	50	
送風機用保護装置	-	電流検知・回転速度検知	
製品質量	kg	33	
共通事項	冷媒(種類, 封入量)	kg	R410A, 0.8
	許容値	m	配管長 12・高低差 8
	延長配管液管外径	mm	φ6.35 (1/4")
	ガス管外径	mm	φ9.52 (3/8")

1. 運転特性は JIS C 9612 の条件で運転した場合の数値です。
定格冷房能力(室内側: 27.0°C[DB], 19.0°C[WB], 外気温度: 35.0°C[DB], 24.0°C[WB])
定格暖房能力<標準>(室内側: 20.0°C[DB], 外気温度: 7.0°C[DB], 6.0°C[WB])
<低温>(室内側: 20.0°C[DB], 外気温度: 2.0°C[DB], 1.0°C[WB])
延長配管5m(相当長), 高低差0m
2. 運転音測定条件: 無響室, Aスケール, JIS C 9612 に byります。
3. 本仕様書は予告なく変更することがあります。
4. 指定なき数字の単位は、mmとします。
5. 室内ユニット外形寸法中()内の寸法は、据付板を付けたときの寸法です。
6. 室外ユニット外形寸法中()内の寸法は、サービスパネルの突出し寸法を示しています。

三菱電機株式会社

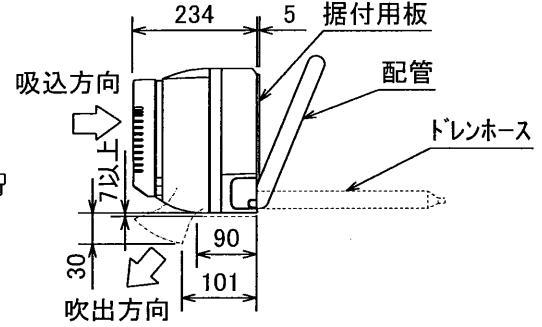
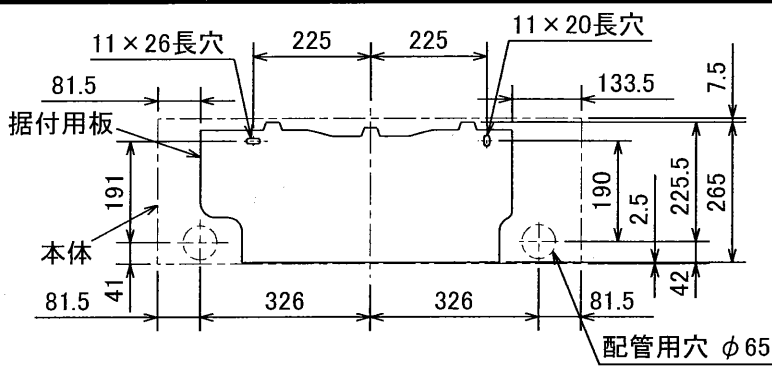
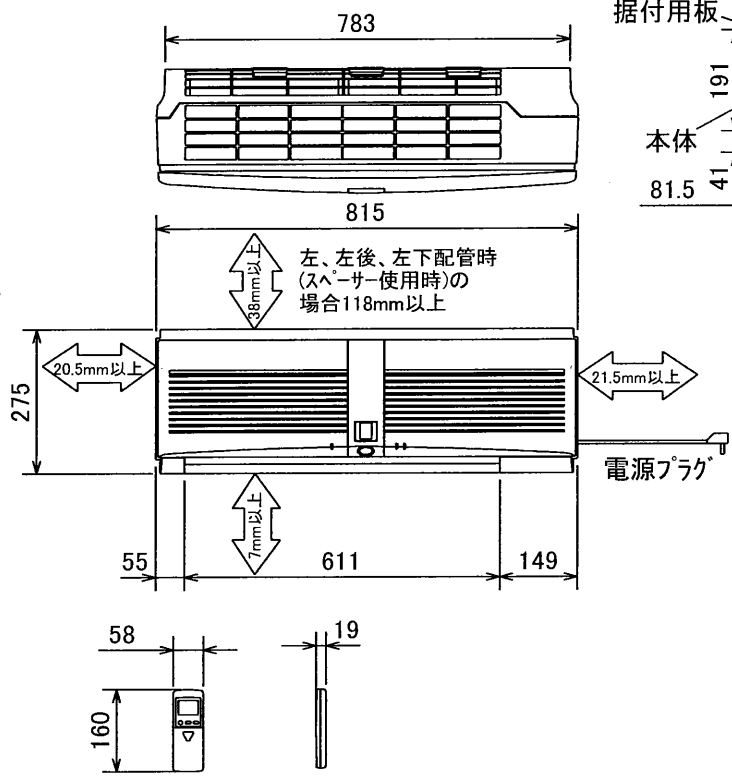
冷暖房用壁掛形ルームエアコン仕様書

MSZ-DX22J-W

電源電線(分岐回路)の太さと長さ	電線径(mm) / 最大こう長(m)	φ1.6/7 φ2.0/11 φ2.6/19
------------------	--------------------	------------------------

発行日	2001-12-18	図番	VSJDAZ1	副番	
-----	------------	----	---------	----	--

室内ユニット外形図 (MSZ-DX22J-W-IN)

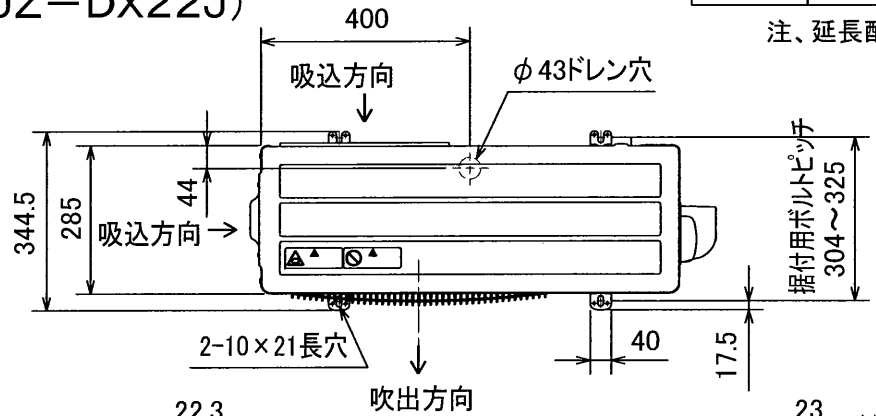


本体配管	絶縁ハ-	外径φ35
	液管	フレア接続6.35(1/4")有効長500
	ガス管	フレア接続9.52(3/8")有効長430
ドレンホース	絶縁外径φ28	
	接続部外径φ16 有効長580	
電源コード	右出し寸法	1800
	左出し寸法	1150

SG01T556

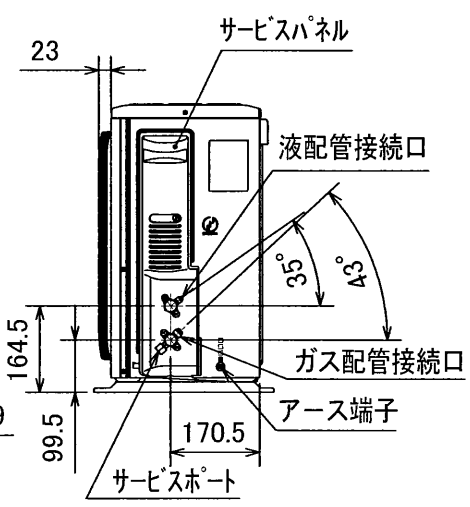
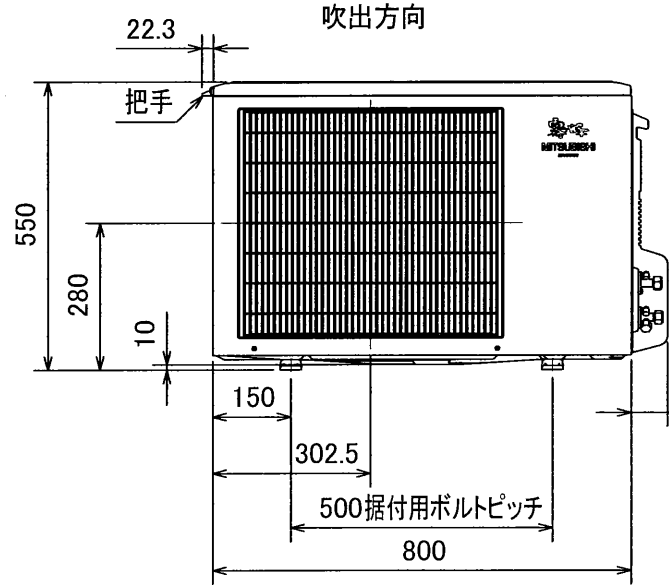
注、延長配管サイズは仕様表を参照下さい。

室外ユニット外形図 (MUZ-DX22J)



配管接続口	液管	フレア接続 6.35(1/4")
	ガス管	フレア接続 9.52(3/8")

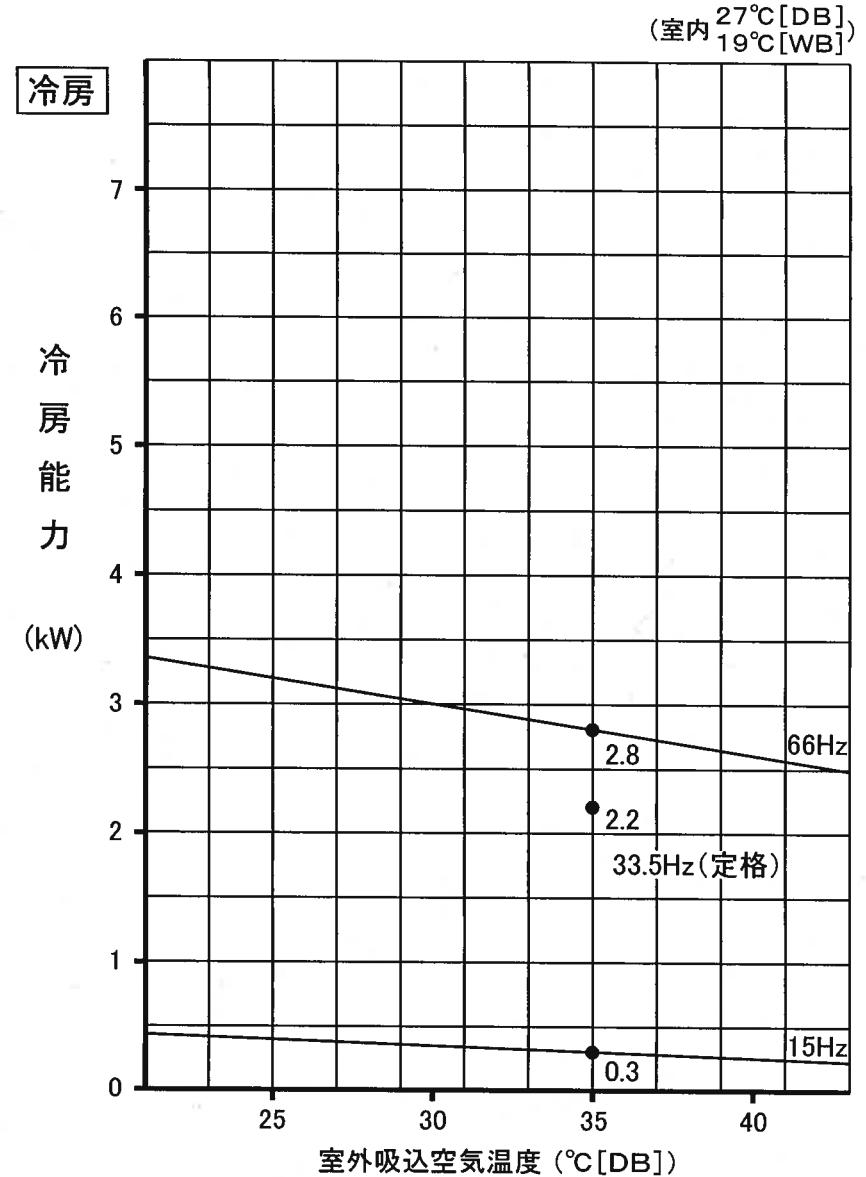
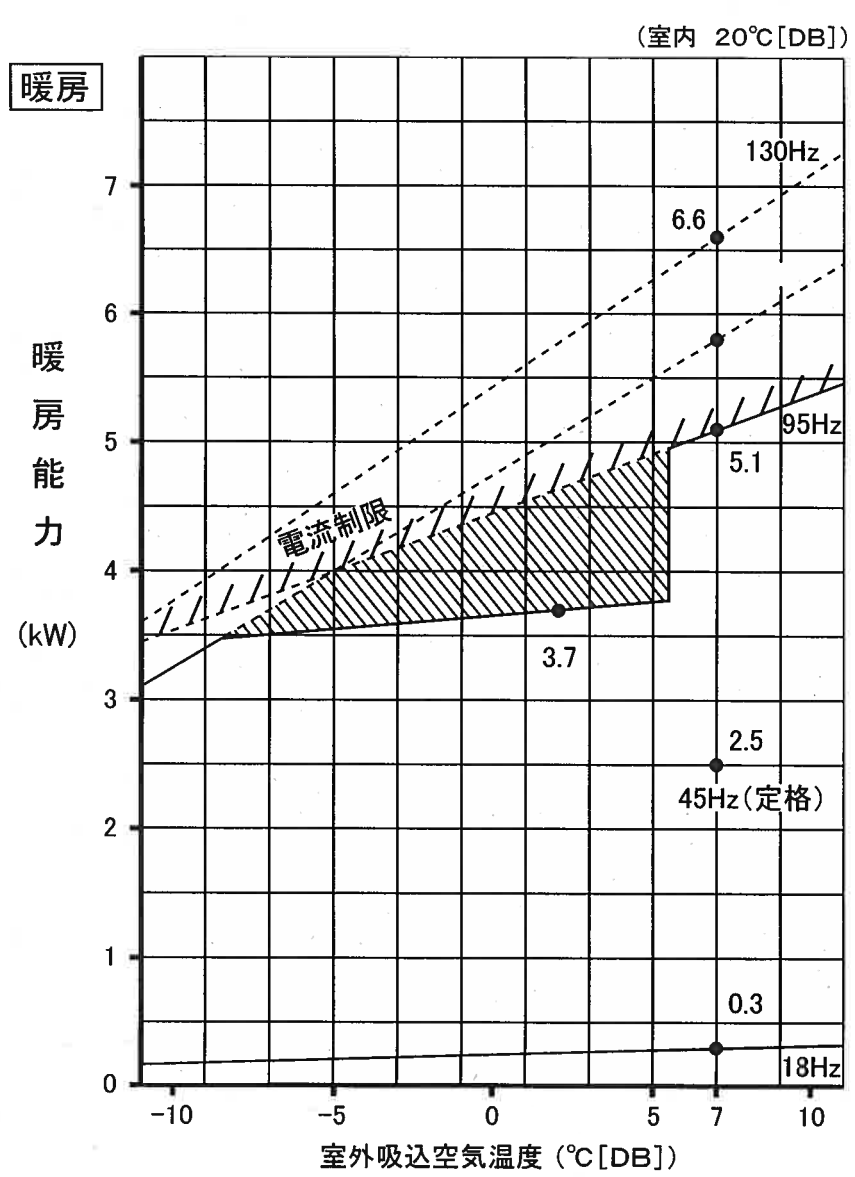
注、延長配管サイズは仕様表を参照下さい。



SG01J434

図番	VSJDAZ2	副番	
----	---------	----	--

MSZ-DX22J 形 能力特性



注. は、霜取運転による暖房能力低下分を示します

図 1
VCN-01N067
製 図

運転音分析成績書

周囲温度	<u>冷房 27 °C</u>	被測定物	<u>MSZ-DX22J 形 室内ユニット</u>
	<u>暖房 20 °C</u>	備 考	<u>50/60Hz 強ノッチ運転</u>
暗騒音	<u>15 dB</u>		<u>オーバーオールA特性運転音</u> 冷房 44 dB 暖房 45 dB
測定場所	<u>無響室</u>		測定法は JIS C 9612 による。

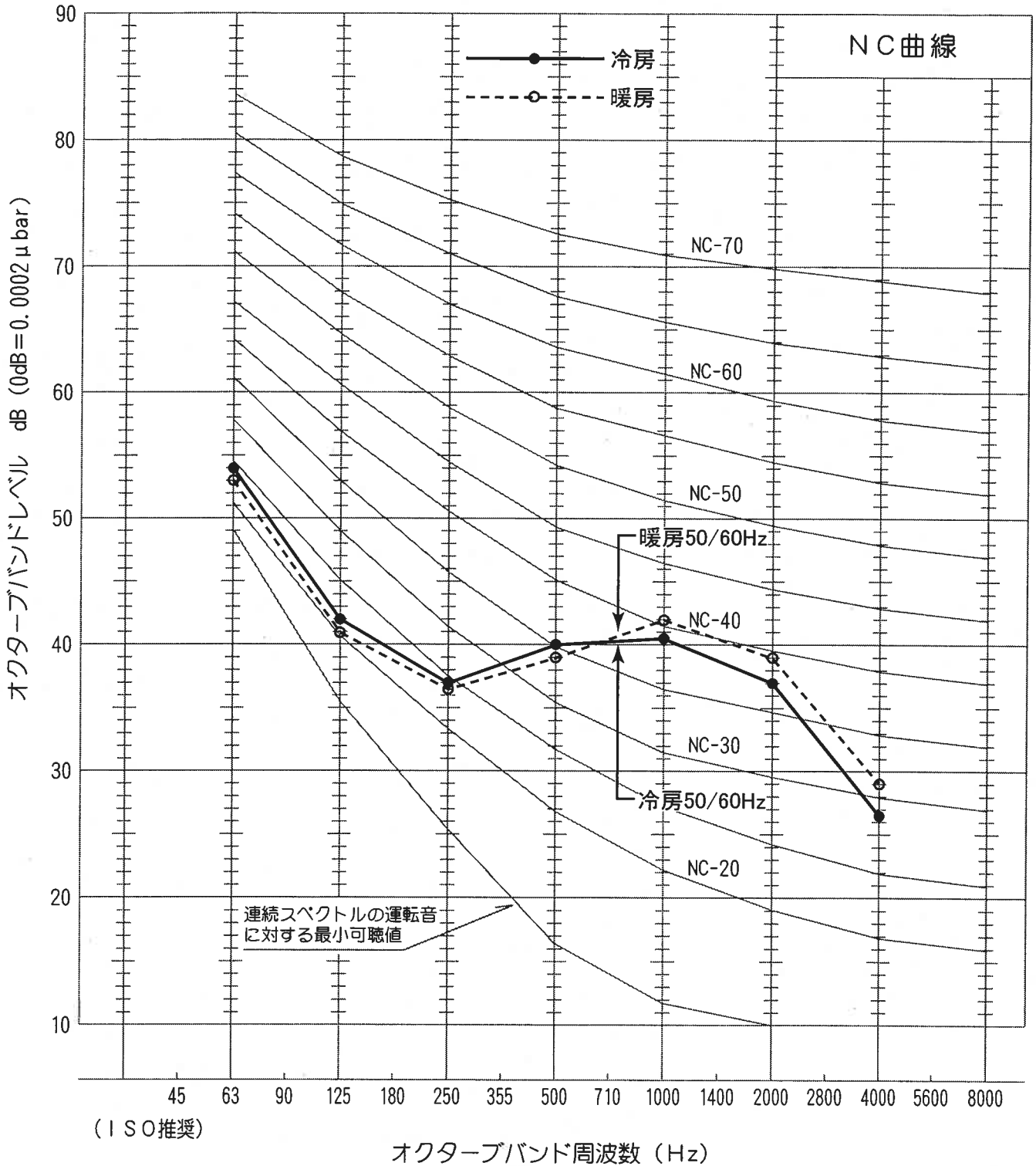


図
番

VCN-01N066 (1)

副
番

運転音分析成績書

周囲温度	<u>冷房 35 °C</u>	被測定物	<u>MSZ-DX22J 形 室外ユニット</u>
	<u>暖房 7 °C</u>	備考	<u>50/60Hz</u>
暗騒音	<u>15 dB</u>	オーバーオールA特性運転音	<u>冷房 44 dB</u> <u>暖房 44 dB</u>
測定場所	<u>無響室</u>	測定法は JIS C 9612 による。	

