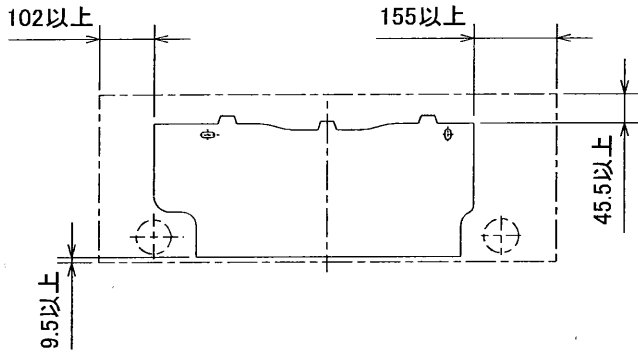
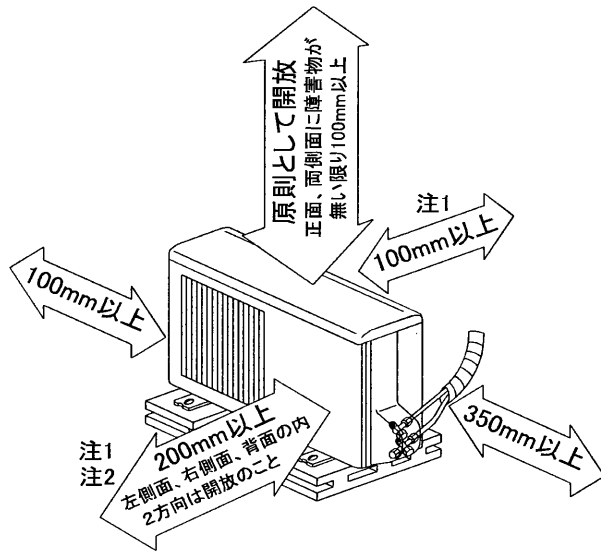


据付所要スペース(室内ユニット)



左、左後、左下配管時(スペース使用時)の場合
125.5以上
SG01T556

室外ユニットの周囲必要空間(基本)



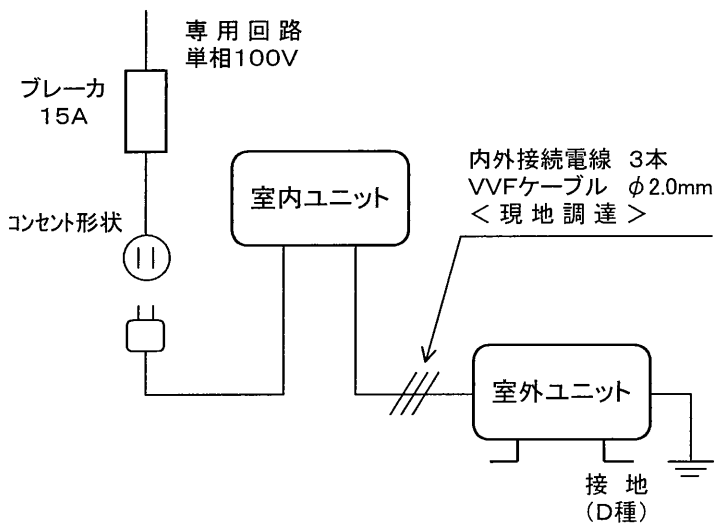
室外ユニットの据付上最小のスペース

注1) 風通しが悪くショートサイクルが起きやすい場合は、冷暖房能力及び消費電力が10%程度悪化する場合があります。
吹出ガイド(別売部品MAC-867SG)を付けると、冷暖房能力及び消費電力の改善が図れます。

注2) 壁に向けて吹出すと壁が汚れる場合があります。

SG01J434

機外配線要領



仕様表

50Hz/60Hz

セット形名		MSZ-DX25J-W	
性能	冷房能力	kW	2.5 (0.3~3.2)
	定格消費電力	W	485 (60~950)
	エネルギー消費効率	-	5.15
	運転電流	A	5.35
	力率	%	90
性能	暖房能力	kW	3.0 (0.3~5.2)
	定格消費電力	W	545 (60~1,355)
	エネルギー消費効率	-	5.50
	低温消費電力	kW	3.8
	低温消費電力	W	1,200
運転電流	A	5.95 (最大 15.0)	
力率	%	91	
冷・暖平均エネルギー消費効率		-	5.33
始動電流		A	5.95

室内機		MSZ-DX25J-W-IN	
電源		単相・100V・50Hz/60Hz	
外形寸法(H×W×D)		mm	275×815×234(239)
外装色		-	シルキーホワイト
補助電熱装置		W	-
送風機(形式×個数)		-	ラインフローファン×1
機外静圧		Pa(mmAq)	-
風量		m ³ /h	(冷房) 670 (暖房) 750
運転音(強・弱・静)		dB	(冷房) 44・33・19 (暖房) 45・35・24
送風機用電動機出力		W	30
製品質量		kg	11
ドレン接続口サイズ		mm	φ16 (外径)

室外機		MUZ-DX25J	
電源		単相・100V・50Hz/60Hz	
外形寸法(H×W×D)		mm	550×800(+69)×285
外装色(マンセル)		-	アイボリー (5.6Y 8.0/0.5)
圧形式×個数		-	全密閉×1
縮呼称出力		W	650
機始動方式		-	直入
送風機(形式×個数)		-	プロペラファン×1
風量		m ³ /h	(冷房) 1,765 (暖房) 1,765
運転音		dB	(冷房) 44 (暖房) 44
送風機用電動機出力		W	50
送風機用保護装置		-	電流検知・回転速度検知
製品質量		kg	33

共通事項		冷媒(種類, 封入量)	
		kg	R410A, 0.8
		許容値	m
延長配管		液管外径	mm
		ガス管外径	mm

1. 運転特性は JIS C 9612 の条件で運転した場合の数値です。
定格冷房能力(室内側: 27.0°C[DB], 19.0°C[WB], 外気温度: 35.0°C[DB], 24.0°C[WB])
定格暖房能力<標準>(室内側: 20.0°C[DB], 外気温度: 7.0°C[DB], 6.0°C[WB])
<低温>(室内側: 20.0°C[DB], 外気温度: 2.0°C[DB], 1.0°C[WB])
延長配管5m(相当長), 高低差0m
2. 運転音測定条件: 無響室, Aスケール, JIS C 9612 に依ります。
3. 本仕様書は予告なく変更することがあります。
4. 指定なき数字の単位は、mmとします。
5. 室内ユニット外形寸法中()内の寸法は、据付板を付けたときの寸法です。
6. 室外ユニット外形寸法中()内の寸法は、サービスパネルの突出し寸法を示しています。

三菱電機株式会社

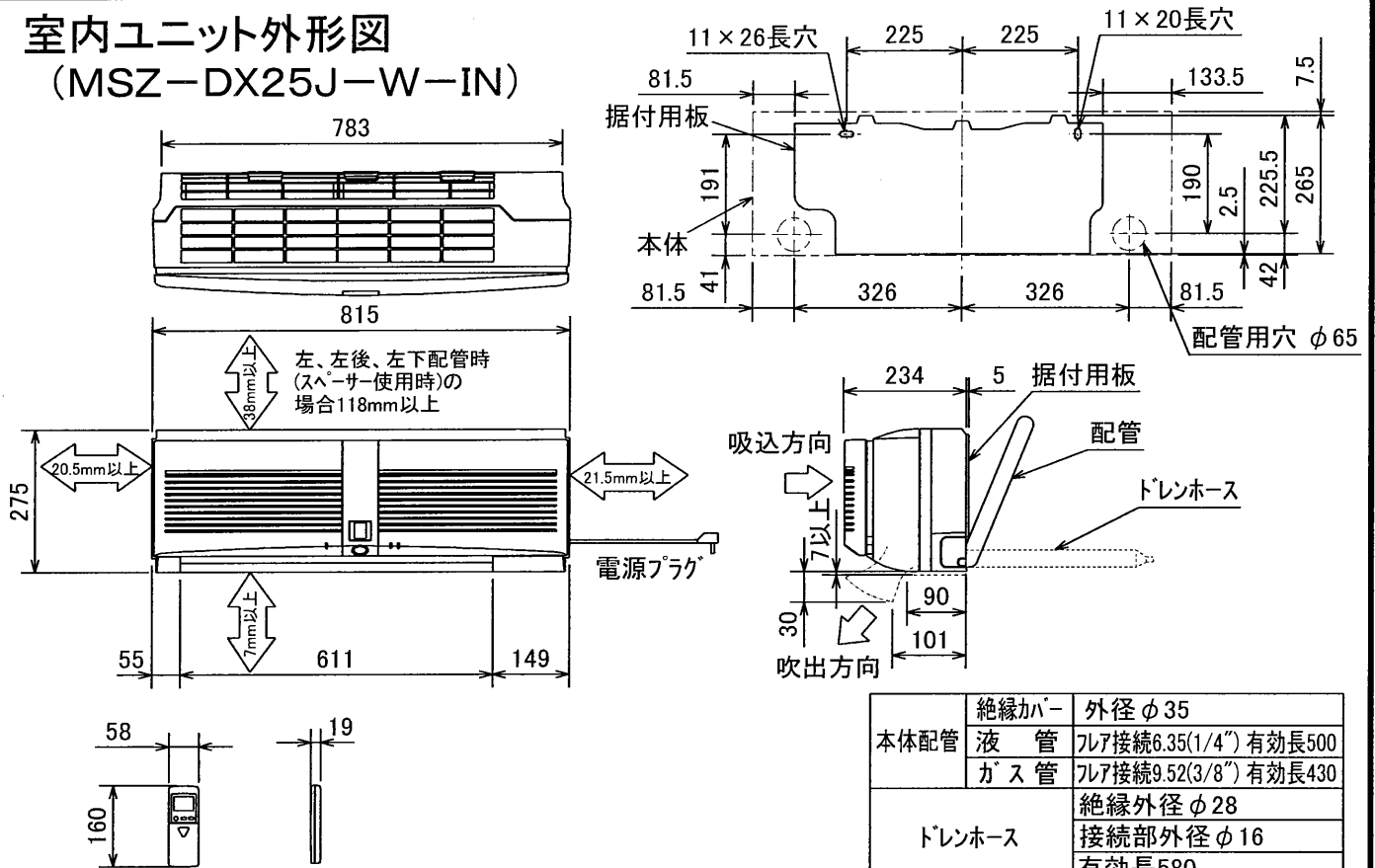
冷暖房用壁掛形ルームエアコン仕様書

MSZ-DX25J-W

電源電線(分岐回路)の太さと長さ	電線径(mm) / 最大こう長(m)	φ1.6/7	φ2.0/11	φ2.6/19

発行日	図番	副番
2001-12-18	VSJDBZ1	

室内ユニット外形図 (MSZ-DX25J-W-IN)

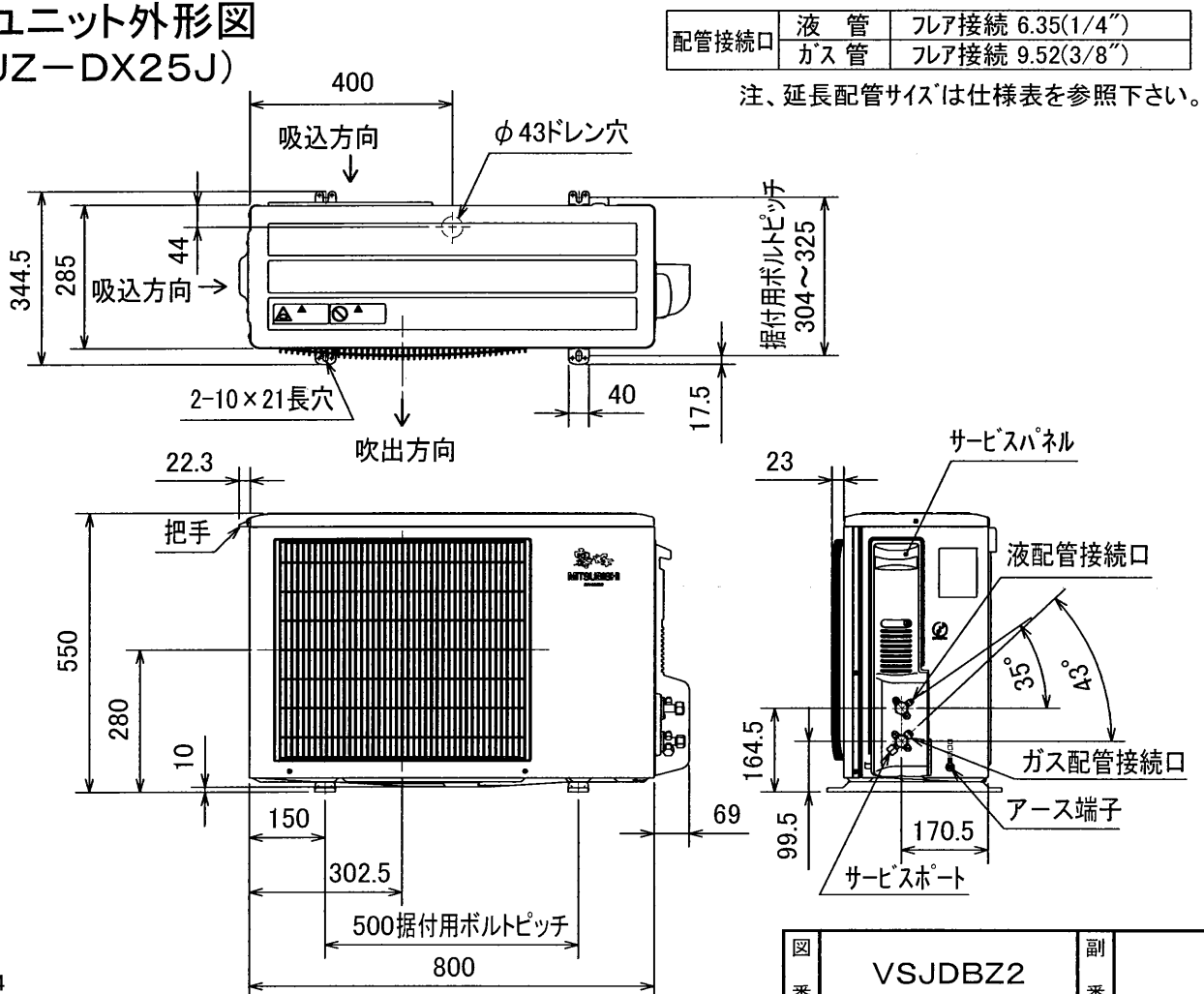


本体配管	絶縁カバー	外径 φ35
	液管	フレア接続 6.35(1/4") 有効長500
	ガス管	フレア接続 9.52(3/8") 有効長430
ドレンホース	絶縁外径	φ28
	接続部外径	φ16
電源コード	右出し寸法	1800
	左出し寸法	1150

SG01T556

注、延長配管サイズは仕様表を参照下さい。

室外ユニット外形図 (MUZ-DX25J)



配管接続口	液管	フレア接続 6.35(1/4")
	ガス管	フレア接続 9.52(3/8")

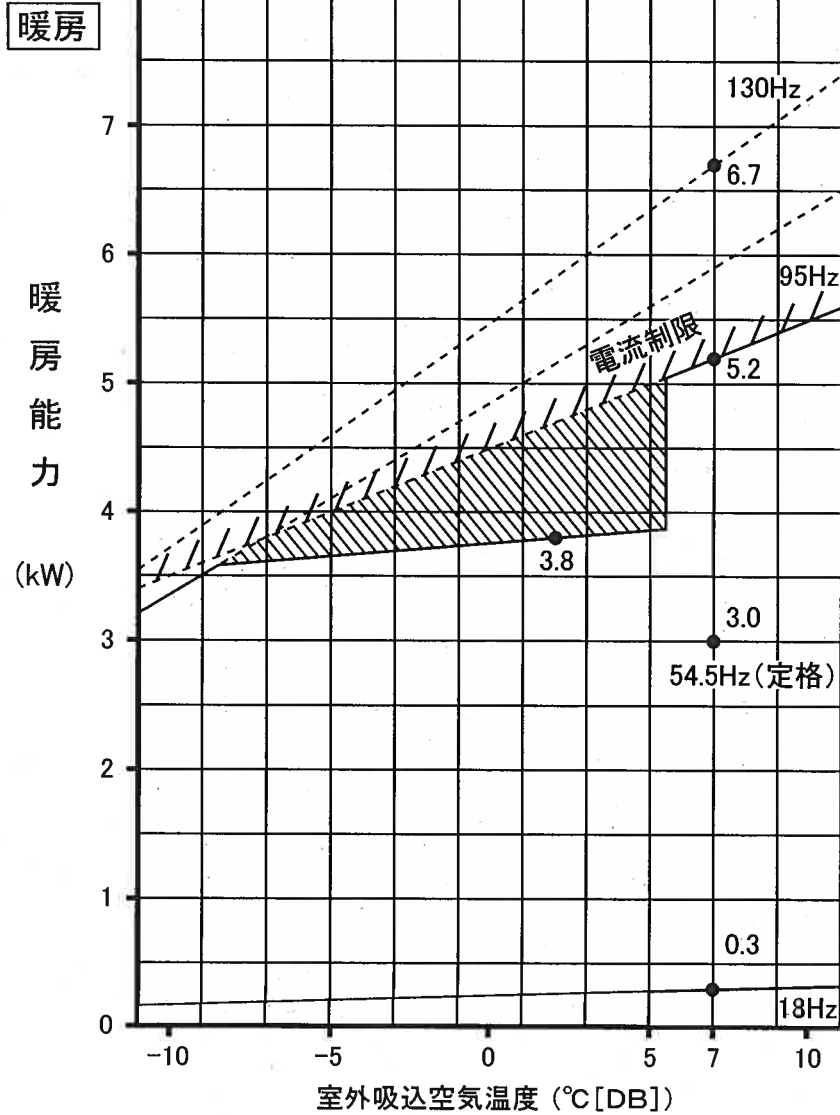
注、延長配管サイズは仕様表を参照下さい。

SG01J434

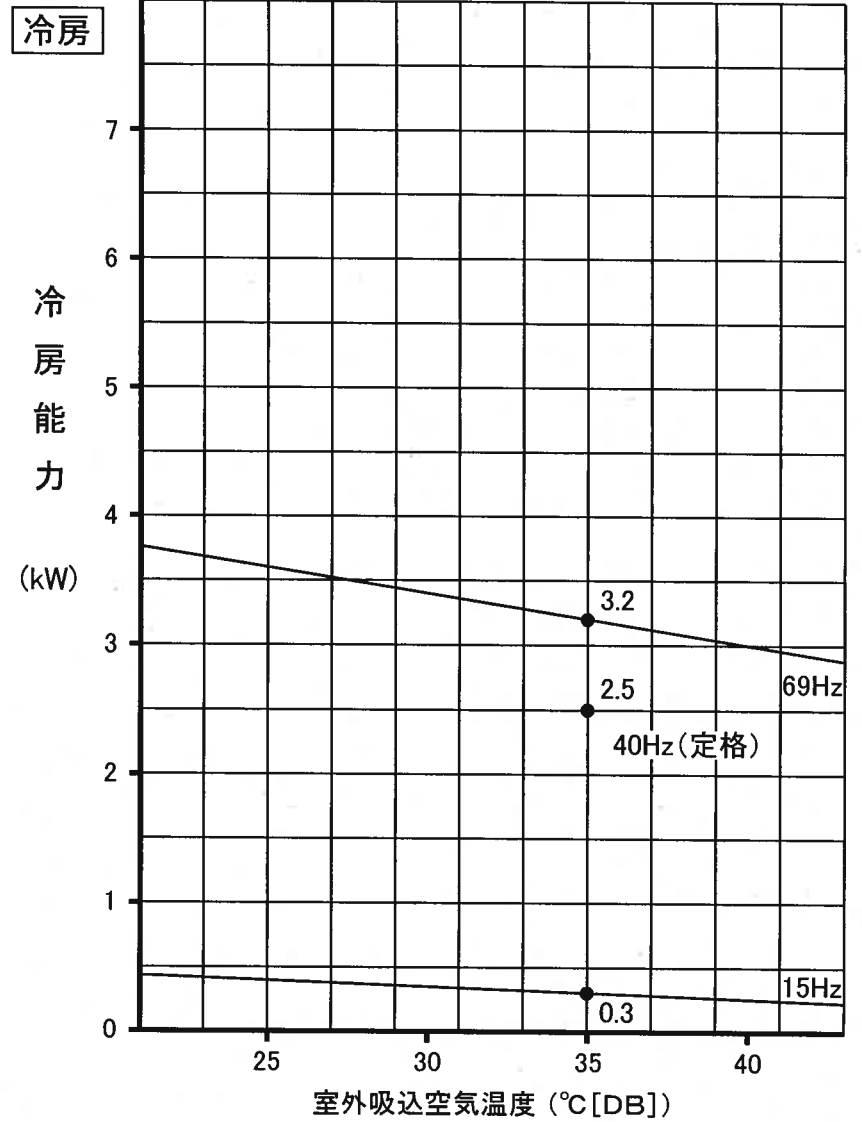
図番	VSJDBZ2	副番	
----	---------	----	--

MSZ-DX25J 形 能力特性

(室内 20°C[DB])



(室内 27°C[DB]
19°C[WB])



注. は、霜取運転による暖房能力低下分を示します

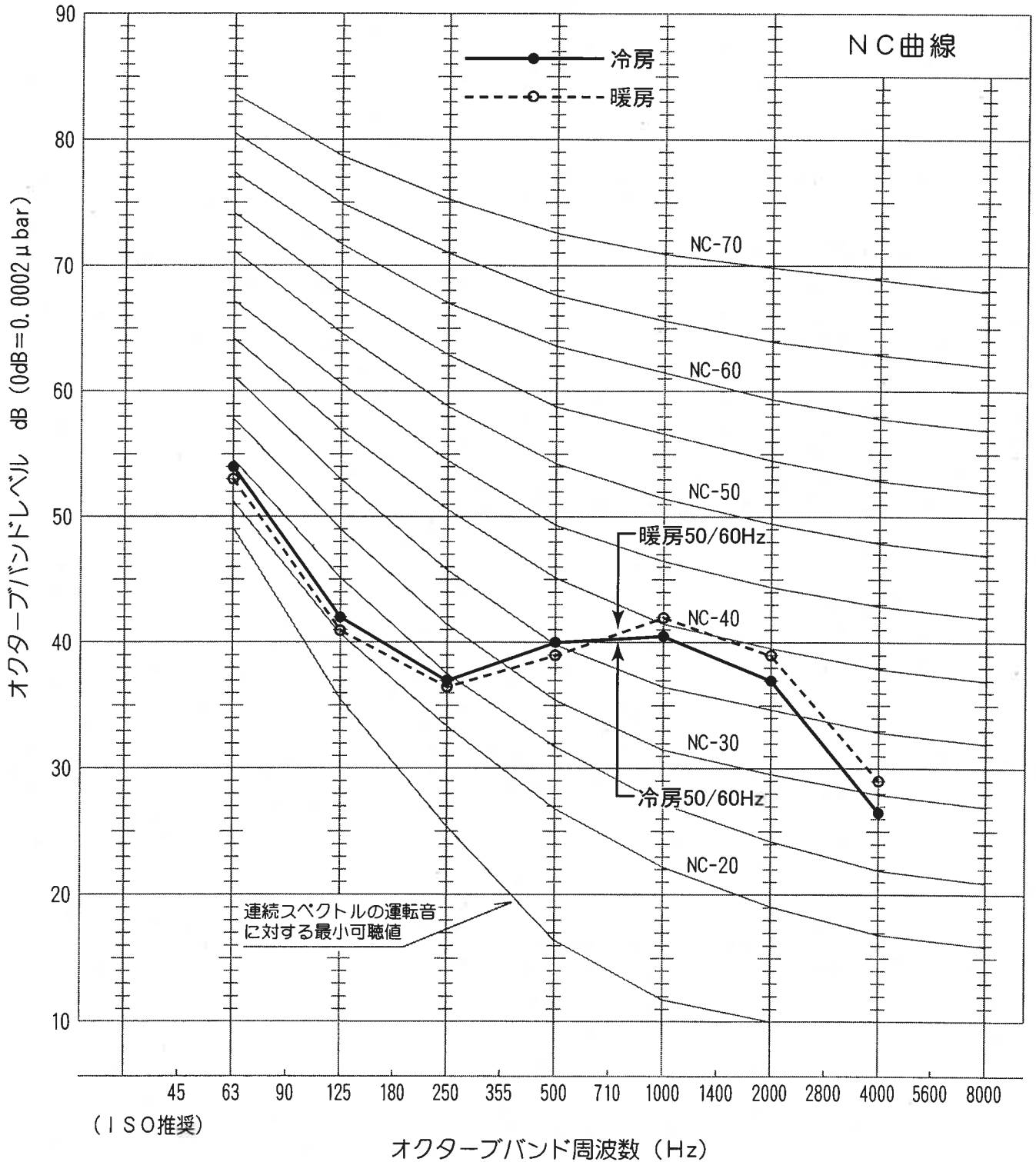
単位

VCN-01N065

単位

運転音分析成績書

周囲温度	冷房 27 °C	被測定物	MSZ-DX25J 形 室内ユニット
	暖房 20 °C	備考	50/60Hz 強ノッチ運転
暗騒音	15 dB	オーバーオールA特性運転音	冷房 44 dB 暖房 45 dB
測定場所	無響室	測定法は	JIS C 9612 による。



図番

VCN-01N064 (1)

副番

運転音分析成績書

周囲温度	冷房 35℃	被測定物	MSZ-DX25J 形 室外ユニット
	暖房 7℃	備考	50/60Hz
暗騒音	15 dB	オーバーオールA特性運転音	冷房 44 dB 暖房 44 dB
測定場所	無響室	測定法は	JIS C 9612 による。

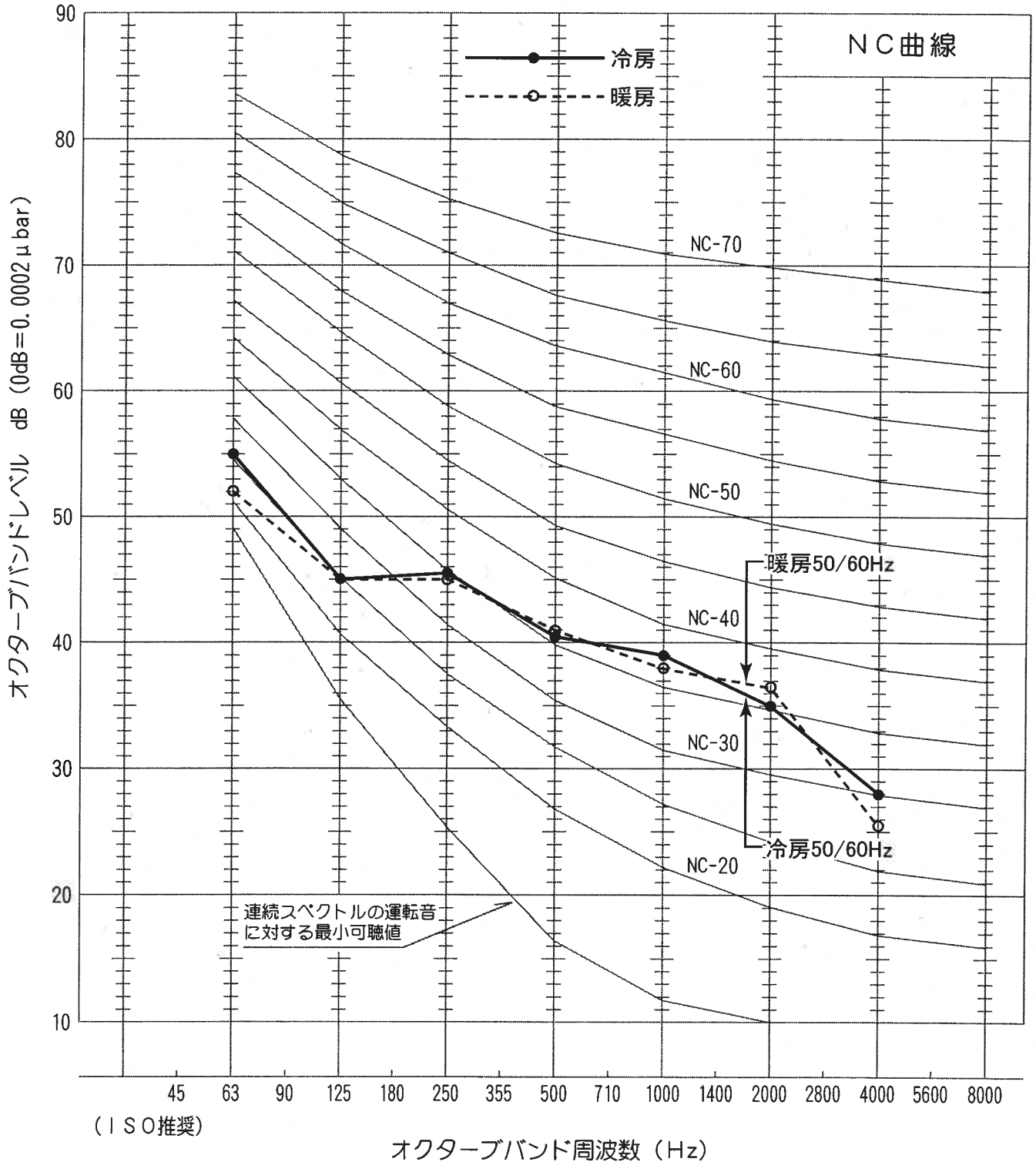


図
番

VCN-01N064 (2)

副
番