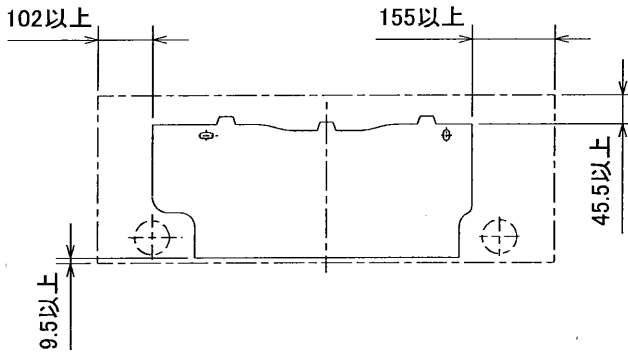


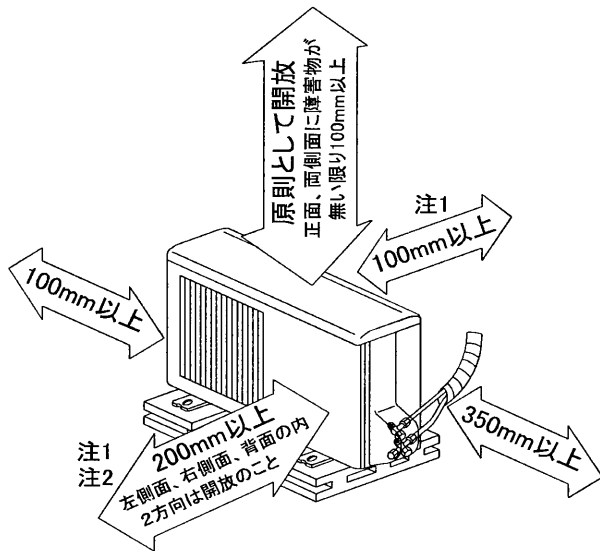
## 据付所要スペース(室内ユニット)



左、左後、右下配管時(スペース-サー-使用時)の場合  
125.5以上

SG01T556

## 室外ユニットの周囲必要空間(基本)



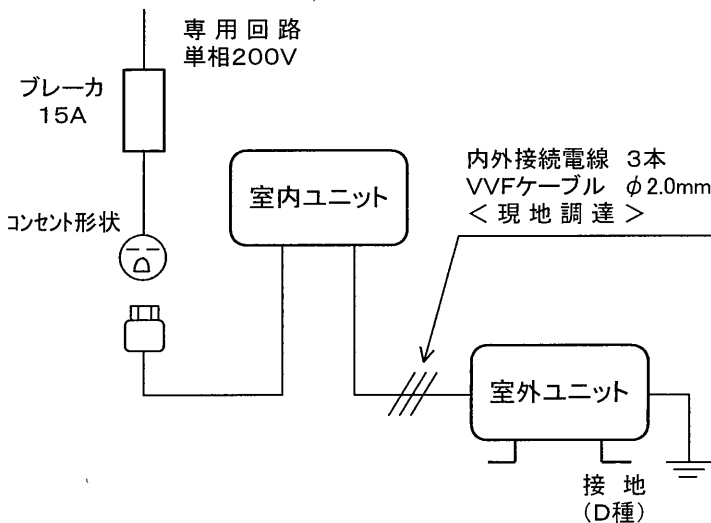
## 室外ユニットの据付上最小のスペース

注1) 風通しが悪くショートサイクルが起きやすい場合は、冷暖房能力及び消費電力が10%程度悪化する場合があります。  
吹出ガイド(別売部品MAC-867SG)を付けると、冷暖房能力及び消費電力の改善が図れます。

注2) 壁に向けて吹出すと壁が汚れる場合があります。

SG01J434

## 機外配線要領



## 仕様表

50Hz/60Hz

セット形名 MSZ-DX28JS-W

|                |    |           |    |                |
|----------------|----|-----------|----|----------------|
| 性能             | 冷房 | 冷房能力      | kW | 2.8 (0.3~3.4)  |
|                |    | 定格消費電力    | W  | 600 (60~960)   |
|                |    | エネルギー消費効率 | -  | 4.67           |
|                | 暖房 | 暖房能力      | kW | 3.6 (0.3~5.5)  |
|                |    | 定格消費電力    | W  | 690 (60~1,400) |
|                |    | エネルギー消費効率 | -  | 5.22           |
| 性能             | 低温 | 低温消費電力    | W  | 1,240          |
|                |    | 運転電流      | A  | 3.75 (最大 7.5)  |
|                |    | 力率        | %  | 92             |
| 冷・暖平均エネルギー消費効率 |    | -         | -  | 4.95           |
| 始動電流           |    | A         | -  | 3.75           |

|           |             |                   |                                |  |
|-----------|-------------|-------------------|--------------------------------|--|
| 室内ユニット    | 形名          | MSZ-DX28JS-W-IN   |                                |  |
|           | 電源          | 単相・200V・50Hz/60Hz |                                |  |
|           | 外形寸法(H×W×D) | mm                | 275×815×234(239)               |  |
|           | 外装色         | -                 | シルキーホワイト                       |  |
|           | 補助電熱装置      | W                 | -                              |  |
|           | 送風機(形式×個数)  | -                 | ラインフローファン×1                    |  |
|           | 機外静圧        | Pa(mmAq)          | -                              |  |
|           | 風量          | m <sup>3</sup> /h | (冷房) 670 (暖房) 750              |  |
|           | 運転音(強・弱・静)  | dB                | (冷房) 44・33・19<br>(暖房) 45・35・24 |  |
|           | 送風機用電動機出力   | W                 | 30                             |  |
| 製品質量      | kg          | 11                |                                |  |
| ドレン接続口サイズ | mm          | φ16 (外径)          |                                |  |

|           |             |                   |                       |  |
|-----------|-------------|-------------------|-----------------------|--|
| 室外ユニット    | 形名          | MUZ-DX28JS        |                       |  |
|           | 電源          | 単相・200V・50Hz/60Hz |                       |  |
|           | 外形寸法(H×W×D) | mm                | 550×800(+69)×285      |  |
|           | 外装色(マンセル)   | -                 | アイボリー (5.6Y 8.0/0.5)  |  |
|           | 圧形式×個数      | -                 | 全密閉×1                 |  |
|           | 縮呼称出力       | W                 | 750                   |  |
|           | 機始動方式       | -                 | 直入                    |  |
|           | 送風機(形式×個数)  | -                 | プロペラファン×1             |  |
|           | 風量          | m <sup>3</sup> /h | (冷房) 1,765 (暖房) 1,765 |  |
|           | 運転音         | dB                | (冷房) 44 (暖房) 44       |  |
| 送風機用電動機出力 | W           | 50                |                       |  |
| 送風機用保護装置  | -           | 電流検知・回転速度検知       |                       |  |
| 製品質量      | kg          | 33                |                       |  |

|      |             |       |              |              |  |
|------|-------------|-------|--------------|--------------|--|
| 共通事項 | 冷媒(種類, 封入量) | kg    | R410A, 0.8   |              |  |
|      | 許容値         | m     | 配管長 12・高低差 8 |              |  |
|      | 延長配管        | 液管外径  | mm           | φ6.35 (1/4") |  |
|      |             | ガス管外径 | mm           | φ9.52 (3/8") |  |

1. 運転特性は JIS C 9612 の条件で運転した場合の数値です。  
定格冷房能力(室内側: 27.0°C[DB], 19.0°C[WB], 外気温度: 35.0°C[DB], 24.0°C[WB])  
定格暖房能力<標準>(室内側: 20.0°C[DB], 外気温度: 7.0°C[DB], 6.0°C[WB])  
<低温>(室内側: 20.0°C[DB], 外気温度: 2.0°C[DB], 1.0°C[WB])  
延長配管5m(相当長), 高低差0m
2. 運転音測定条件: 無響室, Aスケール, JIS C 9612 に依ります。
3. 本仕様書は予告なく変更することがあります。
4. 指定なき数字の単位は, mmとします。
5. 室内ユニット外形寸法中( )内の寸法は, 据付板を付けたときの寸法です。
6. 室外ユニット外形寸法中( )内の寸法は, サービスパネルの突出し寸法を示しています。

**三菱電機株式会社**

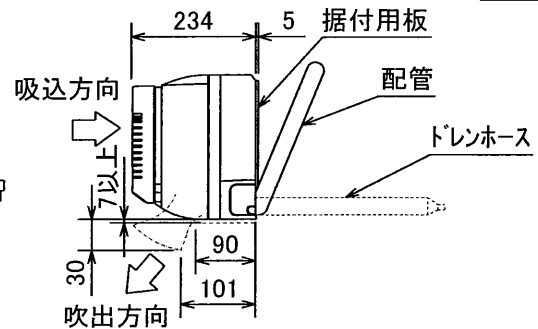
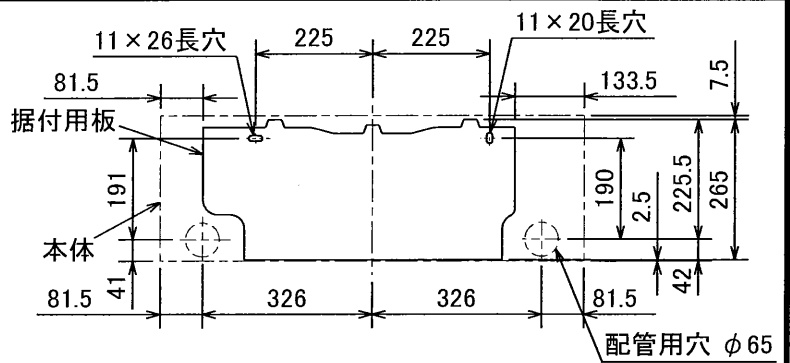
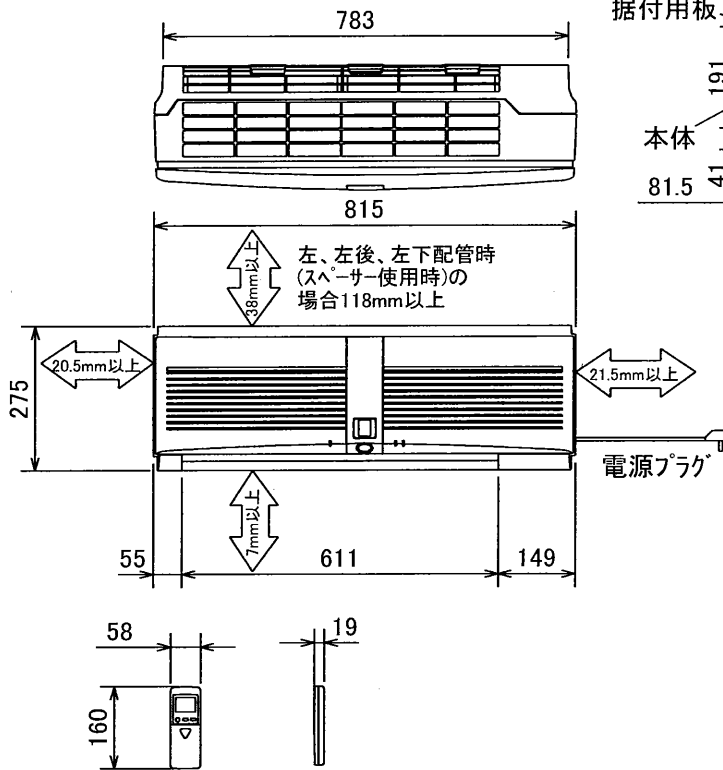
冷暖房用壁掛形ルームエアコン仕様書

**MSZ-DX28JS-W**

|                  |                    |         |         |         |
|------------------|--------------------|---------|---------|---------|
| 電源電線(分岐回路)の太さと長さ | 電線径(mm) / 最大こう長(m) | φ1.6/14 | φ2.0/23 | φ2.6/39 |
|------------------|--------------------|---------|---------|---------|

|     |            |    |         |    |  |
|-----|------------|----|---------|----|--|
| 発行日 | 2001-12-18 | 図番 | VSJDDZ1 | 副番 |  |
|-----|------------|----|---------|----|--|

# 室内ユニット外形図 (MSZ-DX28JS-W-IN)

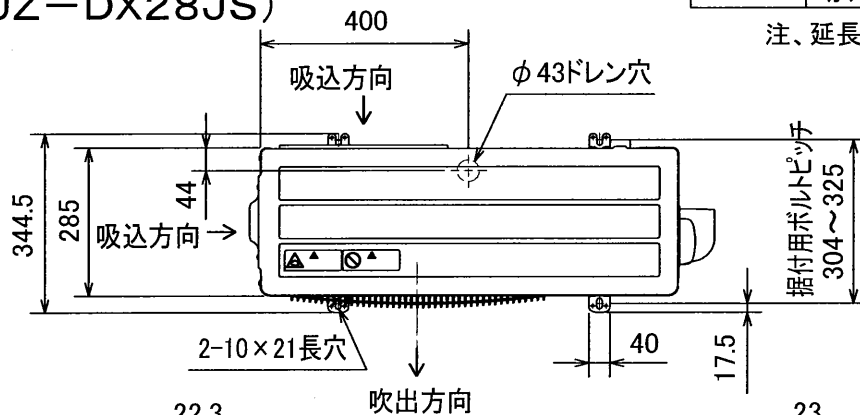


|        |          |                       |
|--------|----------|-----------------------|
| 本体配管   | 絶縁カバー    | 外径φ35                 |
|        | 液管       | フレア接続6.35(1/4")有効長500 |
|        | ガス管      | フレア接続9.52(3/8")有効長430 |
| ドレンホース | 絶縁外径φ28  |                       |
|        | 接続部外径φ16 |                       |
|        | 有効長580   |                       |
| 電源コード  | 右出し寸法    | 1300                  |
|        | 左出し寸法    | 650                   |

SG01T556

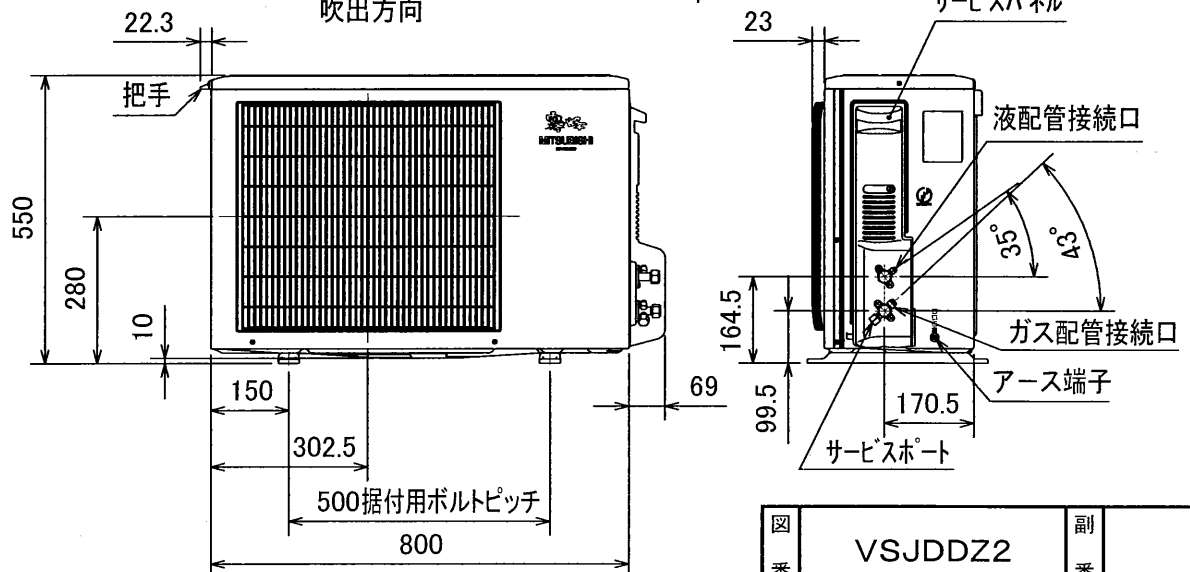
注、延長配管サイズは仕様表を参照下さい。

# 室外ユニット外形図 (MUZ-DX28JS)



|       |     |                  |
|-------|-----|------------------|
| 配管接続口 | 液管  | フレア接続 6.35(1/4") |
|       | ガス管 | フレア接続 9.52(3/8") |

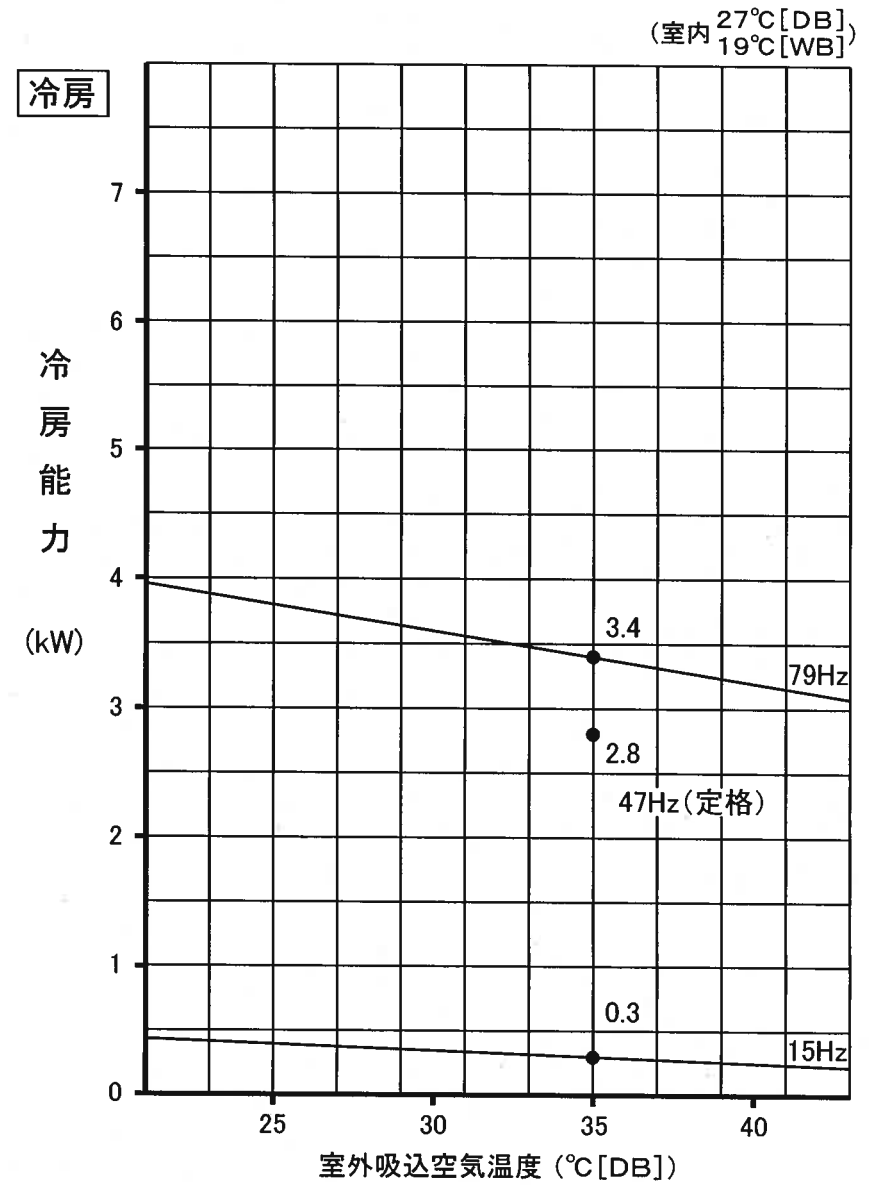
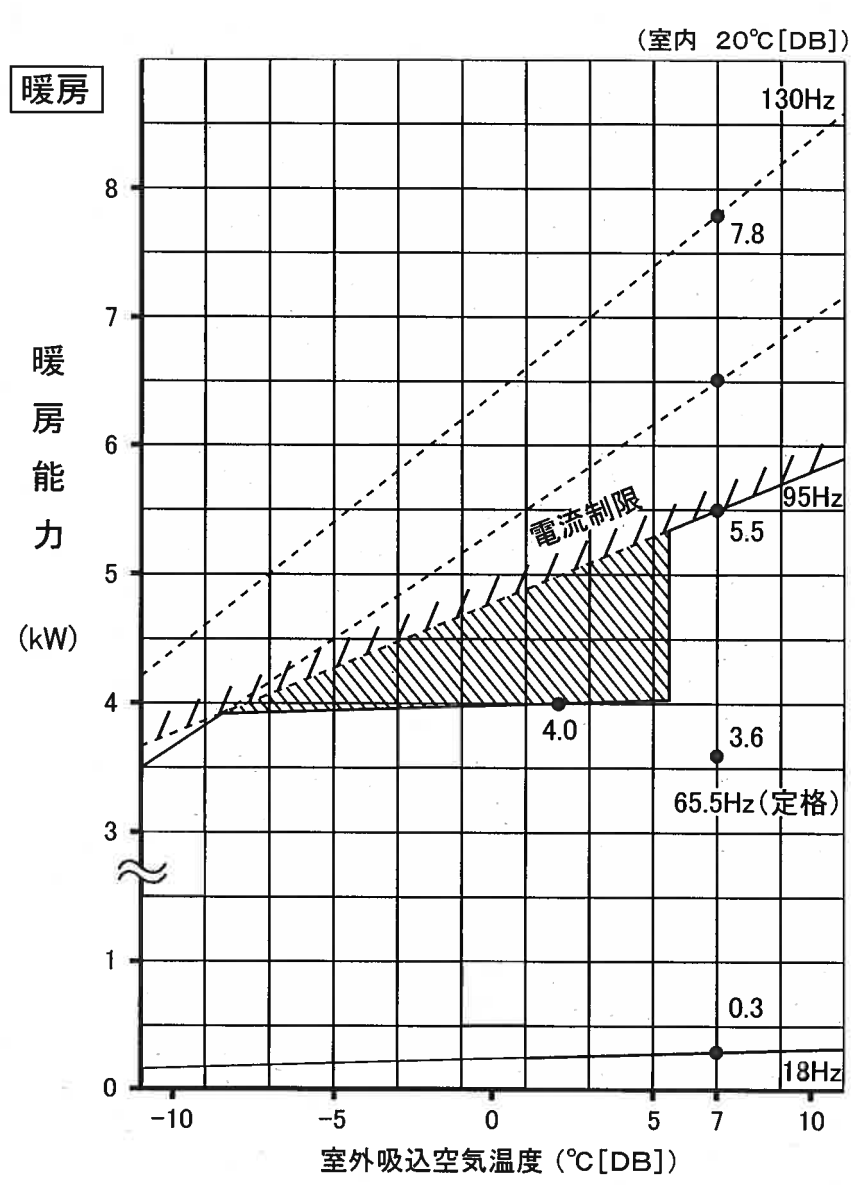
注、延長配管サイズは仕様表を参照下さい。



SG01J434

|    |         |    |  |
|----|---------|----|--|
| 図番 | VSJDDZ2 | 副番 |  |
|----|---------|----|--|

# MSZ-DX28JS 形 能力特性



注. は、霜取運転による暖房能力低下分を示します

図 4  
VCN-01N063

副 図

# 運転音分析成績書

|      |          |               |                      |
|------|----------|---------------|----------------------|
| 周囲温度 | 冷房 27 °C | 被測定物          | MSZ-DX28JS 形 室内ユニット  |
|      | 暖房 20 °C | 備考            | 50/60Hz 強ノッチ運転       |
| 暗騒音  | 15 dB    | オーバーオールA特性運転音 | 冷房 44 dB<br>暖房 45 dB |
| 測定場所 | 無響室      | 測定法は          | JIS C 9612 による。      |

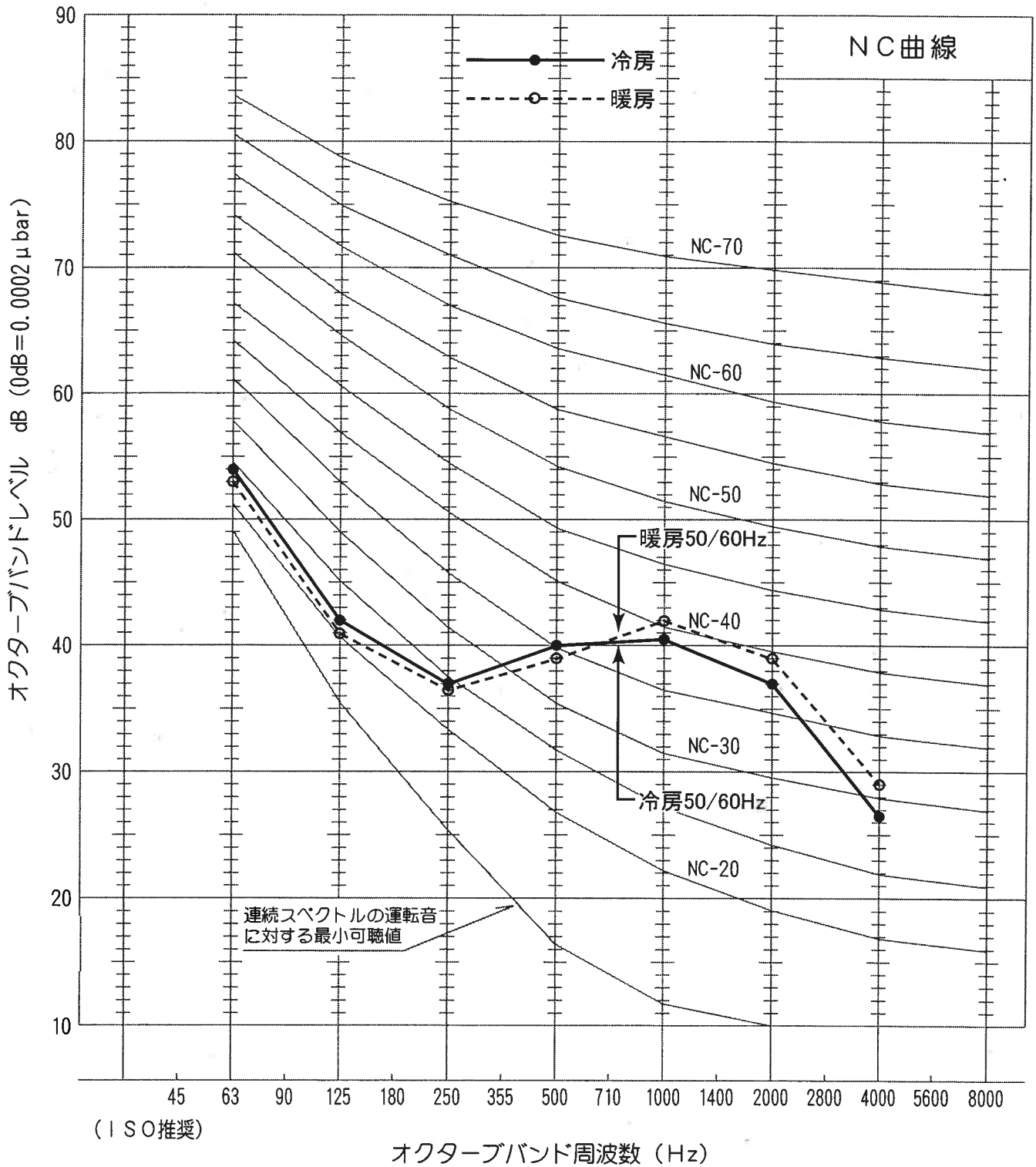


図  
番

VCN-01N062 (1)

副  
番

# 運転音分析成績書

|      |          |               |                      |
|------|----------|---------------|----------------------|
| 周囲温度 | 冷房 35 °C | 被測定物          | MSZ-DX28JS 形 室外ユニット  |
|      | 暖房 7 °C  | 備考            | 50/60Hz              |
| 暗騒音  | 15 dB    | オーバーオールA特性運転音 | 冷房 44 dB<br>暖房 44 dB |
| 測定場所 | 無響室      | 測定法は          | JIS C 9612 による。      |

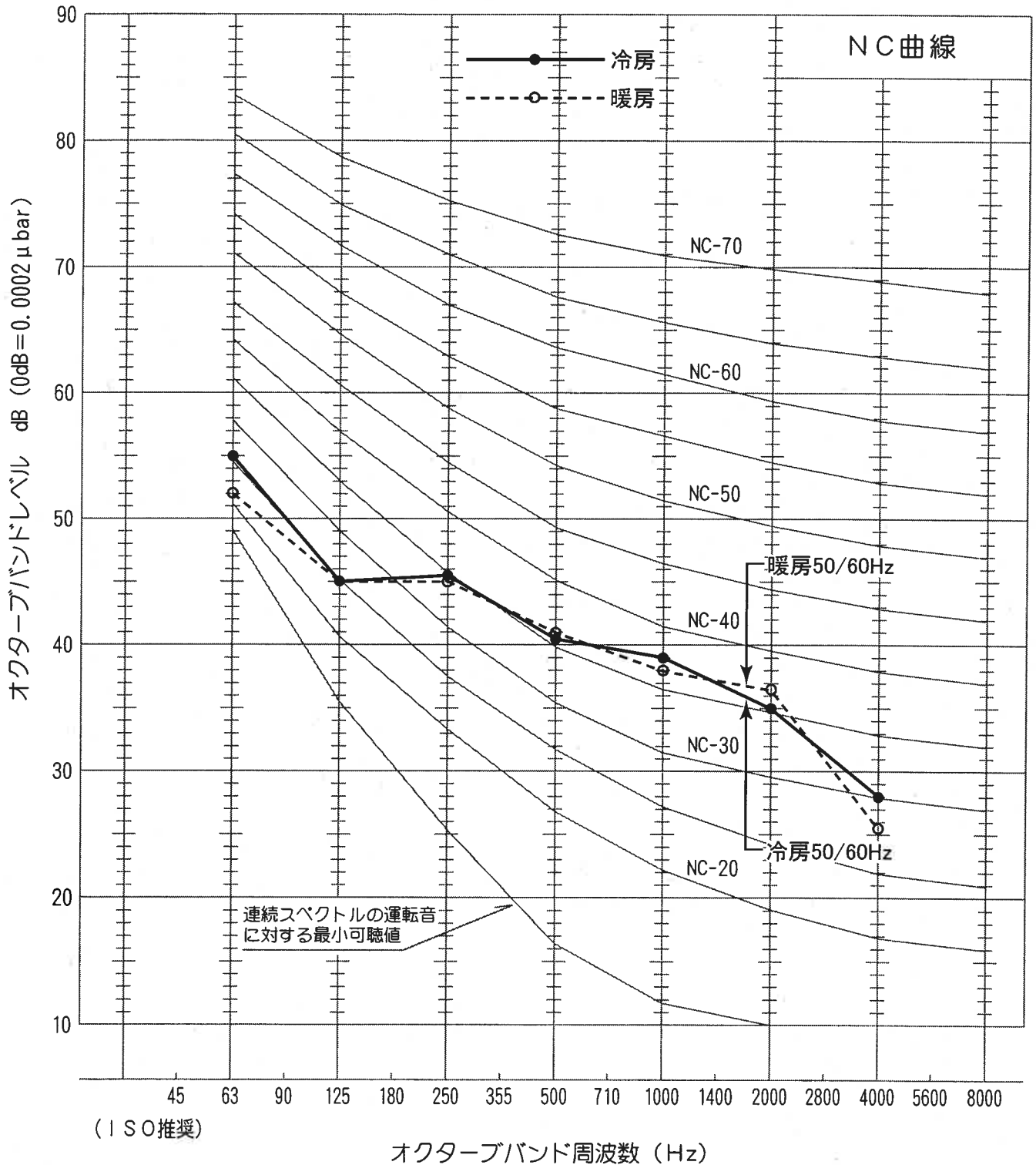


図  
番

VCN-01N062 (2)

副  
番